

Ersatzteile für  
**Fiat 126**  
Baujahre 1972-1987

EMORA



**NEU!**

Jetzt noch  
schneller bestellen  
– mit QR-Code auf  
jeder Zeichnung.



**JETZT  
KOSTENFREI BESTELLEN!**

Fiat 500: alle Modelle,  
alle Baujahre von 1957 bis 1975,  
alle Ersatzteile  
Akribisch recherchiert,  
detailversessen illustriert  
308 Seiten **kostenfrei!**

Auch als Online-Katalog verfügbar  
mit unserer komfortablen Bestell-  
funktion click and go.  
Best.-Nr. 533762

Ersatzteile und Zubehör für  
**Fiat 500**  
(N/D/F/L/R), Baujahre 1957-1975

**EMORA**



„SIE BLEIBEN  
UNS TREU,  
WIR GEHEN FREMD“  
Fahrzeugkataloge  
für **kontinentale**  
Marken

## Fiat 126

Der Fiat 500 verkaufte sich immer noch prächtig, ganz besonders nachdem er 1965 umfassend modernisiert worden war. Doch eigentlich hätte der 500er bereits 1970 ersetzt werden sollen. Nachdem aber die Verkaufszahlen von Jahr zu Jahr immer besser wurden, und die Entwicklungsabteilung ohnehin mit anderen Projekten (Fiat 127, A112 und 128) vollauf ausgelastet war, wurde der Cinquecento in zwei Schritten abgelöst. So wurde der Fiat 500 noch einmal umfassend zum Modell R renoviert. Mit dessen Technik und einer modernen zeitgenössischen Karosserie, wurde ein Modell knapp oberhalb des 500 platziert. Der Fiat 126 wurde im Oktober 1972 auf dem „Salone dell'Automobile di Torino“ vorgestellt und löste zunächst nur den Fiat 500L ab.

### **Limora Zentrallager**

Industriepark Nord 21  
D - 53567 Buchholz  
Tel: +49 (0) 26 83 - 97 99 0  
E-Mail: [Limora@Limora.com](mailto:Limora@Limora.com)  
Internet: [www.Limora.com](http://www.Limora.com)

### **Filialen:**

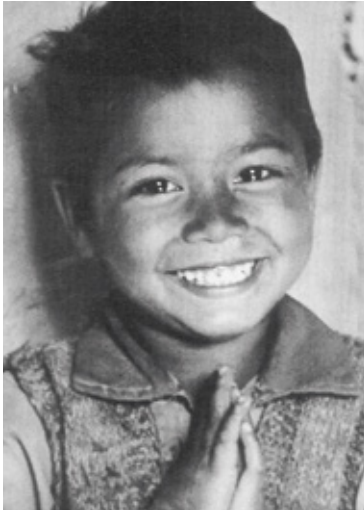
- Aachen • Berlin • Köln
- Düsseldorf • Stuttgart
- München

Der Fiat 126 nutzte die Bodengruppe des Fiat 500, ebenso wie Achsen und Motor. Der 126er hatte im Inneren mehr Platz als der Fiat 500 und war ein nutzbarer Viersitzer. Durch die Verlegung des Anlassers auf die Seite der Kupplungsglocke und die daraufhin mögliche Verlegung der Motorwand nach hinten, entstand eine gut nutzbare Rückbank ausreichender Tiefe. Durch die Verlegung des Tanks unter die Rückbank ergab sich unter der vorderen Haube auch sowas wie ein Kofferraum. Der Motor wurde auf 594ccm aufgebohrt. Die Geschwindigkeit erhöhte sich im Vergleich zum Vorgänger kaum, aber die Dynamik des Fahrzeugs verbesserte sich durch das höhere Drehmoment. Gestaltet wurde der Fiat 126 von Sergio Sartorelli nach Grundzügen von Pio Manzus City Taxi.

Der Wagen war als Stadtfahrzeug konzipiert, dimensioniert und beworben. Im Italien der 1970er Jahre mit seinem steigenden Wohlstand wurde der Fiat 126 primär als Zweitwagen oder Fahrzeug für enge italienische Innenstädte positioniert. Dass der Wagentyp für viele polnische und ungarische Käufer das erste eigene Familienauto wurde, war bei der Entwicklung des Fahrzeugs noch nicht absehbar.

Fiat hatte neben Lizenznehmern in Frankreich und Deutschland zu dieser Zeit bereits einige Lizenzabkommen mit der Ostblockländern wie der UdSSR und Jugoslawien abgeschlossen. Auch die polnische FSM (Fabrik für Fahrzeuge mit kleinem Hubraum) suchte ein passendes neues Produkt. Dort baute man zwar ein eigenes Fahrzeug, das basierte aber auf DKW Vorkriegstechnik und war sehr aufwendig in der Fertigung; beides schwierige Voraussetzungen für die Produktion größerer Stückzahlen. Trotz der wirtschaftlich schlechten Situation in Polen und den prinzipiellen Vorbehalten der Partei gegen Privateigentum, übernahm FSM eine Produktionslizenz für den 126(p), die mit Fahrzeugen und Teilen bezahlt wurde. Der Fiat 126p wurde erfolgreich in viele Ostblock-Länder exportiert. In den Staaten West-Europas verkaufte sich der praktische und kontinuierlich weiterentwickelte Wagen als eines der billigsten Neufahrzeuge über 20 Jahre auf konstantem Niveau. Als die Produktion im Jahre 2000 eingestellt wurde, war der 126er der letzte verbliebene Vertreter der Heckmotorkleinwagen in Europa, die nach dem Krieg die Massenmotorisierung eingeleitet hatten.

Wir behandeln in unserem Katalog die Modelle der Serien 1 und 2 inklusive des Facelifts bis zum Baujahr 1987.



Limora unterstützt  
„Plan International Deutschland e.V.“  
durch Kinderpatenschaften  
([www.plan-international.de](http://www.plan-international.de))  
Machen Sie mit!



### **Im Katalog finden Sie zu jeder Zeichnung einen QR-Code.**

Scannen Sie einfach mit Ihrem Handy oder Tablet und Sie landen auf genau der richtigen Seite des Online-Katalogs. Natürlich mit unserer komfortablen Bestellfunktion click and go.

**Einfacher geht es nicht!**



Alle aktuellen Smartphones und Tablets eignen sich zum Scannen von QR-Codes. Die meisten Geräte haben einen QR-Code-Scanner schon ab Werk installiert. Wenn Ihr Gerät eine spezielle QR-Code-Reader Software hat, öffnen Sie diese. Mit dem Scannen des QR Codes gelangen Sie direkt online auf die entsprechende Seite des Kataloges. Moderne Smartphones oder Tablets haben die Erkennung von QR Codes in die Kamerafunktion integriert. Öffnen Sie Ihre Kamera und fixieren Sie den QR Code in der Bildmitte. Sie werden direkt auf die gewünschte Seite des Limora Online Kataloges weitergeleitet. Wenn Sie keinen vorinstallierten QR-Code-Scanner auf Ihrem Smartphone haben, können Sie die kostenlosen Apps QR-Code-Reader oder Blitz-QR-Scanner downloaden.

© 2021 by LIMORA Oldtimer GmbH & Co. KG

Alle Rechte vorbehalten. Kein Teil dieses Werkes darf in irgendeiner Form (Druck, Fotokopie, Mikrofilm oder einem anderen Verfahren) ohne schriftliche Genehmigung der Limora Oldtimer GmbH & Co. KG reproduziert oder unter Verwendung elektronischer Systeme vervielfältigt oder verbreitet werden. Zuwiderhandlungen werden strafrechtlich und zivilrechtlich verfolgt.

Limora hat alle Sorgfalt walten lassen, um vollständige und akkurate Informationen in diesem Katalog und anderen evtl. beiliegenden Informationsträgern zu publizieren. Die Limora Oldtimer GmbH & Co. KG, Buchholz übernimmt weder Garantie noch die juristische Verantwortung noch irgendeine Haftung für die Nutzung dieser Informationen. Alle Abbildungen sind unverbindlich. Ferner kann Limora für Schäden, die auf die Nutzung dieses Katalogs zurückzuführen sind, nicht haftbar gemacht werden, auch nicht für die Verletzung von Patent- und anderen Rechten Dritter, die daraus resultieren. Fast alle Markennamen und -bezeichnungen, die in diesem Katalog erwähnt werden, sind gleichzeitig auch eingetragene Warenzeichen und sollten als solche betrachtet werden.

Titelbild: [https://de.wikipedia.org/wiki/Fiat\\_126#/media/Datei:1973\\_Fiat\\_126\\_IMG\\_7855.jpg](https://de.wikipedia.org/wiki/Fiat_126#/media/Datei:1973_Fiat_126_IMG_7855.jpg)

Urheber: Tony Harrison; Änderungen: Nummernschild

Bildlizenz: <https://creativecommons.org/licenses/by-sa/2.0/deed.de>

**Preise, Korrekturen, Ergänzungen und Neuheiten** werden ständig im Internet unter **[www.Limora.com](http://www.Limora.com)** aktualisiert.

Bestellnummern des Katalogs

deutsch: 541517

englisch: 542094

Redaktionsschluß: Juli 2021



Katalogteam:

Projektleitung und Redaktion: Udo Schneider

Technische Redaktion: Michael Bick

Produktion: Astrid Kirschbaum, Simon Schellberg, Antonia Kujau

Fotos: Anja Glitsch, Henning Granitza

Zeichnungen: John Vaukins

Modellgeschichte .....	8		
<b>1 MOTOR</b>		<b>7 KRAFTSTOFFSYSTEM</b>	
1.1 Austauschmotoren .....	12	7.1 Kraftstofftank .....	79
1.2 Ölwanne .....	15	7.2 Kraftstoffpumpe .....	83
1.3 Kurbeltrieb .....	19		
1.4 Motorblock und Zylinder .....	27	<b>8 VORDERACHSE</b>	
1.5 Zylinderkopf .....	31	8.1 Stoßdämpfer und Blattfeder .....	85
1.6 Motoraufhängung .....	37	8.2 Radlager, Querlenker und Traggelenk .....	87
<b>2 GETRIEBE UND DIFFERENTIAL</b>			
2.1 Getriebe - Anbauteile .....	39	<b>9 KRÜMMER UND AUSPUFFANLAGE</b>	
2.2 Getriebe - Innenteile .....	45	9.1 Krümmer und Auspuffanlage .....	93
2.3 Differential .....	49		
2.4 Getriebeaufhängung .....	53	<b>10 LENKUNG</b>	
<b>3 KUPPLUNG</b>		10.1 Lenkgetriebe, Lenksäule und Lenkrad .....	97
3.1 Kupplung .....	55	10.2 Spurstangen und Umlenkhebel .....	101
3.2 Kupplungszugmechanismus .....	57		
<b>4 KÜHLSYSTEM</b>		<b>11 HINTERACHSE</b>	
4.1 Lüfterrad, Luftleitbleche und Thermostatgehäuse .....	61	11.1 Stoßdämpfer und Schraubenfedern	105
		11.2 Radlager und Antriebswelle .....	109
<b>5 MOTORSTEUERUNG</b>		<b>12 BREMSSYSTEM</b>	
5.1 Gaspedal, Gaszug und Chokezug ...	67	12.1 Bremshydraulik (1972-87) .....	113
5.2 Starterzug - 126 und 126p bis Dezember 1984 .....	71	12.2 Bremspedal und Pedalbox (1972-87) .....	115
		12.3 Bremse vorne (1972-87) .....	117
<b>6 VERGASER UND LUFTFILTER</b>		12.4 Bremse hinten (1972-87) .....	121
6.1 Weber 28 IMB Vergaser und Luftfilter .....	73	12.5 Handbremse (1972-87) .....	125
6.2 Einzelteile für Weber 28 IMB Vergaser .....	75	12.6 Bremsleitungen und Bremschläuche (1972-87) .....	127

**13 RÄDER**

**13.1 Felgen und Reifen .....131**

**13.2 Wagenheber und Bordwerkzeug .....135**

**14 ELEKTRIK, ZÜNDANLAGE, HEIZUNG UND ARMATURENBRETT**

**14.1 Gleichstromlichtmaschine und Spannungsregler - 1. Serie bis 1977 .....137**

**14.2 Drehstromlichtmaschine - 2. Serie ab 1977 .....141**  
 Hersteller: Magneti Marelli und Polmot

**14.3 Anlasser - 1. Serie sowie Modelle der 2. Serie bis Dezember 1984 ... 143**  
 Modelle mit Start durch Handhebel

**14.4 Anlasser - 2. Serie ab Dezember 1984. ....147**  
 126 FL Modelle mit Start durch Magnetschalter

**14.5 Zündverteiler - 1. Serie sowie Modelle der 2. Serie bis Dezember 1984 ..... 149**  
 Modelle mit einer Zündspule "Magneti Marelli Typ"

**14.6 Zündverteiler - 2. Serie ab Dezember 1984. ....151**  
 Modelle mit Doppelzündspule

**14.7 Zündspule, Zündkabel und Zündkerzen (1972-87) .....153**

**14.8 Starterbatterie und Batteriekabel (1972-87) .....157**

**14.9 Elektrik Motorraum - Schalter und Sicherungskasten (1972-87) .....159**

**14.10 Kabelbaum (1972-87) ..... 163**

**14.11 Instrument -Tachometer (1972-87) ..... 165**

**14.12 Schalter und Zündschloss (1972-87) .....167**

**14.13 Scheibenwischer, Wischermotor und Scheibenwaschanlage (1972-87) .....171**

**14.14 Scheinwerfer (1972-87). ....173**

**14.15 Vorderer Blinker und Seitenblinker (1972-87) .....175**

**14.16 Rückleuchten (1972-87) .....179**

**14.17 Kennzeichen- und Innenraumleuchte (1972-87) ..... 183**

**14.18 Heizung (1972-87). .... 185**

**15 KAROSSERIE**

**15.1 Kotflügel, Türen, Hauben und Außenschweller ..... 187**

**15.2 Karosseriebleche innen, Schweller und Fahrzeugboden .....191**

**15.3 Reparaturbleche Karosserie außen .....195**

**15.4 Karosseriestopfen, Durchführungstüllen und Motorabdeckbleche .....197**

**16 STOSSTANGEN**

**16.1 Vordere Stoßstange (1972-84) .... 199**  
 126 und 129 P, 1. Serie sowie 2. Serie bis Dezember 1984

**16.2 Vordere Stoßstange (1985-87) .... 203**  
 126 FL

**16.3 Hintere Stoßstange (1972-84) .... 205**  
 126 und 129 P, 1. Serie sowie 2. Serie bis Dezember 1984

**16.4 Hintere Stoßstange (1985-87) .... 209**  
 126 FL

## Inhalt

<b>17 KÜHLLUFTEINLASS</b>		<b>19 GLASSCHEIBEN, SPIEGEL UND GUMMIPROFILE</b>	
<b>17.1 Kühlluft einlass</b> .....	<b>211</b>	<b>19.1 Frontscheibe, Heckscheibe und hintere Seitenscheiben (1972-87)</b> .....	<b>227</b>
<b>18 ANBAUTEILE, EMBLEME UND ZIERLEISTEN</b>		<b>19.2 Türscheiben und Fensterheber (1972-87)</b> .....	<b>231</b>
<b>18.1 Anbauteile Motorhaube (1972-87)</b> .....	<b>213</b>	<b>19.3 Innen- und Außenspiegel (1972-87)</b> .....	<b>237</b>
<b>18.2 Anbauteile Kofferraumdeckel (1972-87)</b> .....	<b>215</b>	<b>20 INNENAUSSTATTUNG</b>	
<b>18.3 Anbauteile Tür: Scharniere, Schlösser, Öffner und Türgummis (1972-87)</b> .....	<b>219</b>	<b>20.1 Sitzbezüge (1972-87)</b> .....	<b>239</b>
<b>18.4 Anbauteile Karosserie: Zierleisten (1972-87)</b> .....	<b>225</b>	<b>20.2 Innenverkleidungen und Sonnenblenden (1972-87)</b> .....	<b>243</b>
		<b>20.3 Teppichsätze (1972-87)</b> .....	<b>247</b>
		<b>20.4 Faltdach und Montageteile (1972-87)</b> .....	<b>249</b>
		<b>Index</b> .....	<b>253</b>



Für:  
MOTORENÖL,  
GETRIEBEÖL,  
HINTERACHSÖL,  
LENKUNGSFETT,  
UND WEITERE  
SPEZIALITÄTEN

Benutzen Sie online den

# Limora Ölfinder

und finden Sie das richtige Öl für Ihr Fahrzeug.  
Alle Automarken von Adler bis Wanderer, alle Motorradmarken  
von Ardie bis Zündapp. [Limora.com/oelfinder](https://www.limora.com/oelfinder)



1. Wählen Sie Ihre **Marke** und Ihr **Modell**.
2. Wählen Sie den **Einsatzzweck** für das Öl. Schon werden passende Öle angezeigt. Bei mehreren Möglichkeiten werden alle Alternativen gelistet. Jetzt sind Sie nur noch einen Mausklick von Ihrer Bestellung entfernt!

## Modellgeschichte

Der 126er wurde außer in Italien auch in Polen und in Österreich in Lizenz produziert. Insgesamt wurden 4.673.655 Fahrzeuge hergestellt.

Die als Zastava 126PGL bezeichneten Fahrzeuge wurden ebenfalls in Polen hergestellt.

1.352.912 in Italien

2.069 in Österreich von Steyr-Puch

3.318.674 in Polen.

### Modell Serie 1, 1972-1977, Verkaufsbezeichnung „Fiat 126“

Oktober 1972	Fiat 126 mit Motor 126A, 73,5 mm Bohrung mit 594 ccm, 23PS/17kW. Gebaut in Cassino und Termini Imerese, Italien. Lochkreis 4x190 mm, kleine hintere Lufteinlässe. Technik wie 500R.
Juni 1973	Erste Fiat 126 Lizenzbauten von FSM Bielsko Biala, Polen, aus italienischen Teilesätzen. Der 126p unterschied sich durch einen geänderten Heckdeckel und gelbe Blinker vorne.
September 1975	Aufnahme der Produktion im FSM Zweigwerk Tychy, Polen.

### Modell Serie 2, 1977-1987, Verkaufsbezeichnung „Fiat 126 Personal 4“

Juli 1977	Aufgewertete Version mit stärkerem Motor. Vergrößerung des Hubraums auf 652 ccm durch Erhöhung der Bohrung auf 77 mm, Leistung damit gut 17 kW. Kunststoffstoßstangen und seitliche Schutzleisten sowie Vordersitz mit Kopfstützen. Umstellung der Räder auf den bei Fiat üblichen Lochkreis 4x98 mm. Wechsel von Gleichstromlichtmaschine auf Generator. Größere Bremsen hinten, Vergaser Weber 28 IMB 5/250. Die Basisvariante mit 594ccm Motor blieb bis 1984 mit der einfachen Ausstattung des bisherigen Modells mit Chromstoßstangen für einige Märkte lieferbar.
Juli 1979	Produktionsende in Italien am 8. Juli 1979. Produktion im FSM Zweigwerk Tychy und Bielsko Biala.

### Modell Serie 2 nach Facelift, 1984-1987, Verkaufsbezeichnung „Fiat 126p FL“

Dezember 1984	Facelift des 126p. Umlaufende dickere Plastikstoßstangen und seitliche Schutzleisten. Geändertes Anzeigelinstrument mit großen Schaltern und verbesserte Ausstattung. Große Kühlluftinlässe. Vergaser FOS (polnische Weber Lizenz) 28 IMB 12/250. Wegfall des Basismodells mit 594 ccm Motors.
1985	Nebelschlussleuchte und Rückfahrscheinwerfer werden Standardausstattung.
1987	Elektronische Zündung und eine verstärkter Generator erhöhen die Zuverlässigkeit.

## Modellgeschichte

### **Modell „BIS“, 1987-1991, Verkaufsbezeichnung „Fiat 126 BIS“**

August 1987	Einführung des Fiat 126 BIS. Neuer, wassergekühlter Motor mit 704 ccm und liegenden Zylindern, Leistung 19 kW (26 PS). Karosserie mit großer Heckklappe, neuer Zahnstangenlenkung und 13"-Räder. Einstellung der Produktion aufgrund thermischer Schwierigkeiten und des Abgasverhaltens. Die Basisvariante „126p FL“ mit luftgekühltem 652 ccm Motor blieb bis 1991 für einige Märkte lieferbar.
Dezember 1991	Produktionsstart des Fiat 126 Nachfolgemodells Fiat Cinquecento. Zunächst mit 704 ccm Motor aus dem 126 BIS. Produktionsende 1998. Einstellung des Exports des Fiat 126 in die Länder, in denen der Fiat Cinquecento angeboten wird.
März 1992	Übernahme der FSM durch Fiat, Italien. Bielsko Biala fertigt jetzt Aggregate für andere Fiat Modelle und weiterhin den Fiat 126.

### **Modell Serie 3a, 1991-1997, Verkaufsbezeichnung „Fiat 126 EL“**

1991	Großes Facelift an der Karosserie und am Fahrwerk auf der Basis der alten Serie-2-Karosserie ohne Heckklappe. Die umlaufende breite Sicke in der Fahrzeugmitte fiel weg. Die vorderen und hinteren Ausstellfenster fielen weg, vorne erheblich vergrößerte Kurbelfenster. Keine seitliche Scheuerleiste mehr. 13"-Räder, Lenkrad, Instrumente, Radkappen und Spiegel wie Fiat Cinquecento. Luftgekühlter 652 ccm Motor.
------	---

### **Modell Serie 3b, 1997-2000, Verkaufsbezeichnung „Fiat 126 ELX“**

1997	Mit Katalysator lieferbar, neue Bezeichnung 126 ELX. Keine weiteren Änderungen.
September 2000	Produktionsende des Fiat 126 in Bielsko Biala am 22. September mit dem gelben Sondermodell „Happy End“.

## Die marktführenden Kataloge:

Akribisch recherchiert, detailversessen illustriert.  
1.000 Seiten kostenfrei!



Marke	Modell	Seiten	Best.-Nr.
MG	MGA Roadster und Coupé	580	489841
	MGB	800	7678
	MGF und MGTF	64	493830
Austin Healey	BN1-BJ8	600	326250
Mini	Sprite und MG Midget	324	324658
	Classic	740	327536
Triumph	TR2 - TR4A	600	287210
	TR5, TR250 und TR6	600	286982
	Spitfire MK3, MK4, 1500	640	488365
Jaguar	Mark II	128	206532
	E-Type, 6-Zylinder <b>NEU</b>	<b>1.050</b>	539224
	E-Type V12 Serie III	400	501741
	XK120, 140 und 150	700	317404
	XJ6 Daimler Sovereign	1008	336308
	XJ12 Daimler Double Six	800	245883
Land Rover	X300	200	497251
	X308	150	496829
	XK8/XKR	150	493838
Range Rover	Serie II, IIA und III	1.100	505623
	90, 110 und Defender Classic (1970-1996)	1.100	520410
Fiat	Classic (1970-1996)	1.200	349105
	500 <b>NEU</b>	308	533762
	126 <b>NEU</b>	256	541517



Jetzt kostenlos anfordern oder online blättern:  
[Limora.com/Kataloge](http://Limora.com/Kataloge)

**GLEICH MITBESTELLEN!**

Unsere Limora  
Oldtimer-Waren-  
haus Kataloge.



**Alte Liebe rostet nicht**  
500 Seiten  
Zubehör und mehr  
Best.-Nr. 492147



**Ölkatalog**  
238 Seiten  
Best.-Nr. 511242



**Werkzeugkatalog**  
204 Seiten  
Best.-Nr. 509606



**Gurtkatalog**  
68 Seiten  
Best.-Nr. 493725

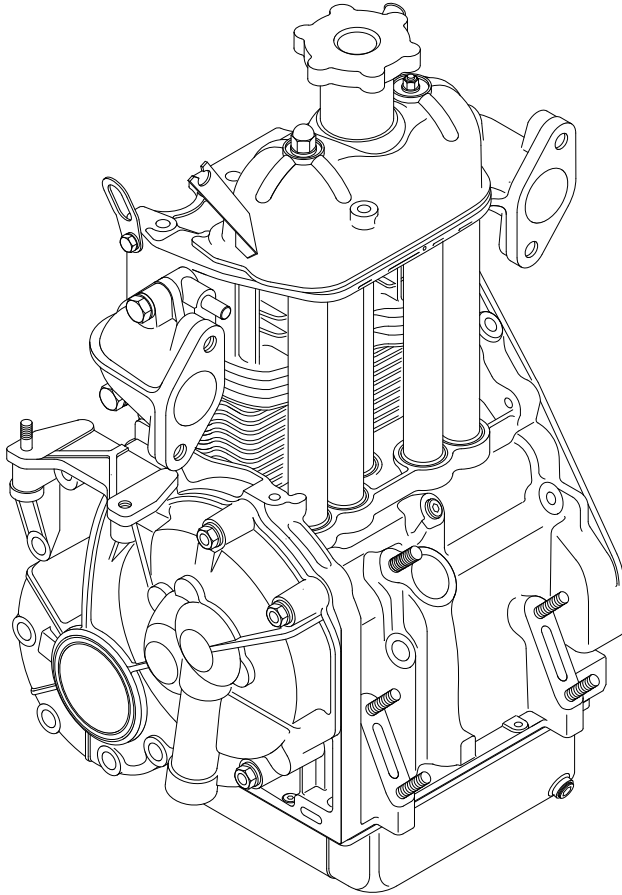


**RIESENAUSWAHL!**  
Aktuelle Bücher,  
Antiquariat, Bildbände,  
Reparaturanleitungen,  
Werkstatthandbücher  
uvm.

## Das Limora Buchsortiment

Limora ist einer der größten Autobuchhändler der Republik. Selbstverständlich setzen wir viel daran, diesem Anspruch gerecht zu werden. Neben dem Buchsortiment in unseren Filialen bieten wir Ihnen einen umfassenden Autobuchservice aus unserer Zentrale heraus.

Dabei sind wir natürlich nicht auf Literatur für englische Fahrzeuge beschränkt. Aktuelle Bücher, unser Antiquariat, Reparaturanleitungen im Original oder im Nachdruck, das Angebot ist riesig. Einfach online stöbern unter **[Limora.com/Buecher](http://Limora.com/Buecher)**



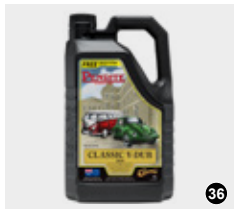
MOTOR

1.1 Austauschmotoren

Abb.	Art.-Nr.	Beschreibung	Anz.	Bemerkung
1	542989	Motor 600ccm - generalüberholt, im Austausch .....	1	} 126, 1. Serie (1972-76)
1	543434	Motor 650ccm - generalüberholt, im Austausch .....	1	

1.1





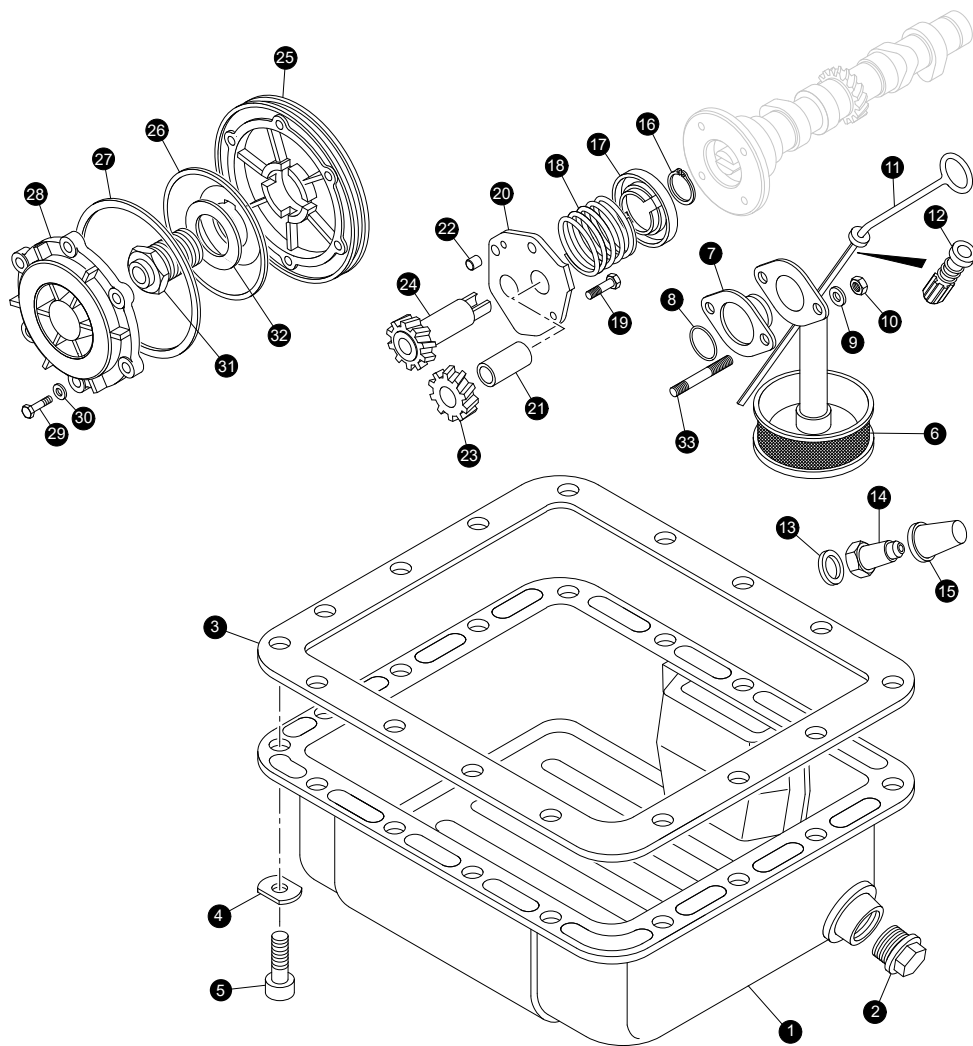
36



34



35

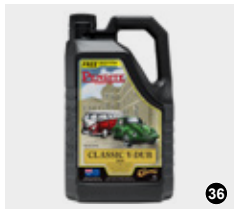




MOTOR  
**1.2 Ölwanne**

1.2

Abb.	Art.-Nr.	Beschreibung	Anz.	Bemerkung
1	<b>534822</b>	Ölwanne aus Stahlblech in Schwarz, Standardgröße . . . . .	1	
2	<b>534827</b>	Ölablassschraube Ölwanne . . . . .	1	
3	<b>534825</b>	Ölwannendichtung . . . . .	1	
4	<b>534982</b>	Unterlegscheibe Ölwanne. . . . .	15	
5	<b>19465</b>	Schraube Ölwanne. . . . .	15	
6	<b>534850</b>	Ölansaugrohr zur Ölpumpe . . . . .	1	
7	<b>534851</b>	Dichtung Ölansaugrohr an Ölpumpe. . . . .	1	
8	<b>534852</b>	O-Ring Ölansaugrohr an Ölpumpe. . . . .	1	
9	<b>258187</b>	Unterlegscheibe Ölansaugrohr. . . . .	2	
10	<b>25870</b>	Nylocmutter Ölansaugrohr. . . . .	2	
11	<b>534833</b>	Ölmessstab für Motortyp 126A und 126A1 . . . . .	1	
12	<b>534853</b>	Gummidichtung für Ölmessstab . . . . .	1	
13	<b>497160</b>	Kupferscheibe Öldruckschalter. . . . .	1	
14	<b>534855</b>	Öldruckschalter . . . . .	1	
15	<b>534856</b>	Gummikappe Öldruckschalter. . . . .	1	
16	<b>534956</b>	Sicherungsring Ölpumpe . . . . .	1	
17	<b>534957</b>	Mitnehmer Ölpumpe . . . . .	1	
18	<b>534961</b>	Feder Ölpumpe . . . . .	1	
19	<b>534962</b>	Schraube Ölpumpe . . . . .	4	
20	<b>534964</b>	Deckel Ölpumpe . . . . .	1	
21	<b>534966</b>	Welle Ölpumpe . . . . .	1	
22	<b>534967</b>	Passstift Ölpumpe . . . . .	1	



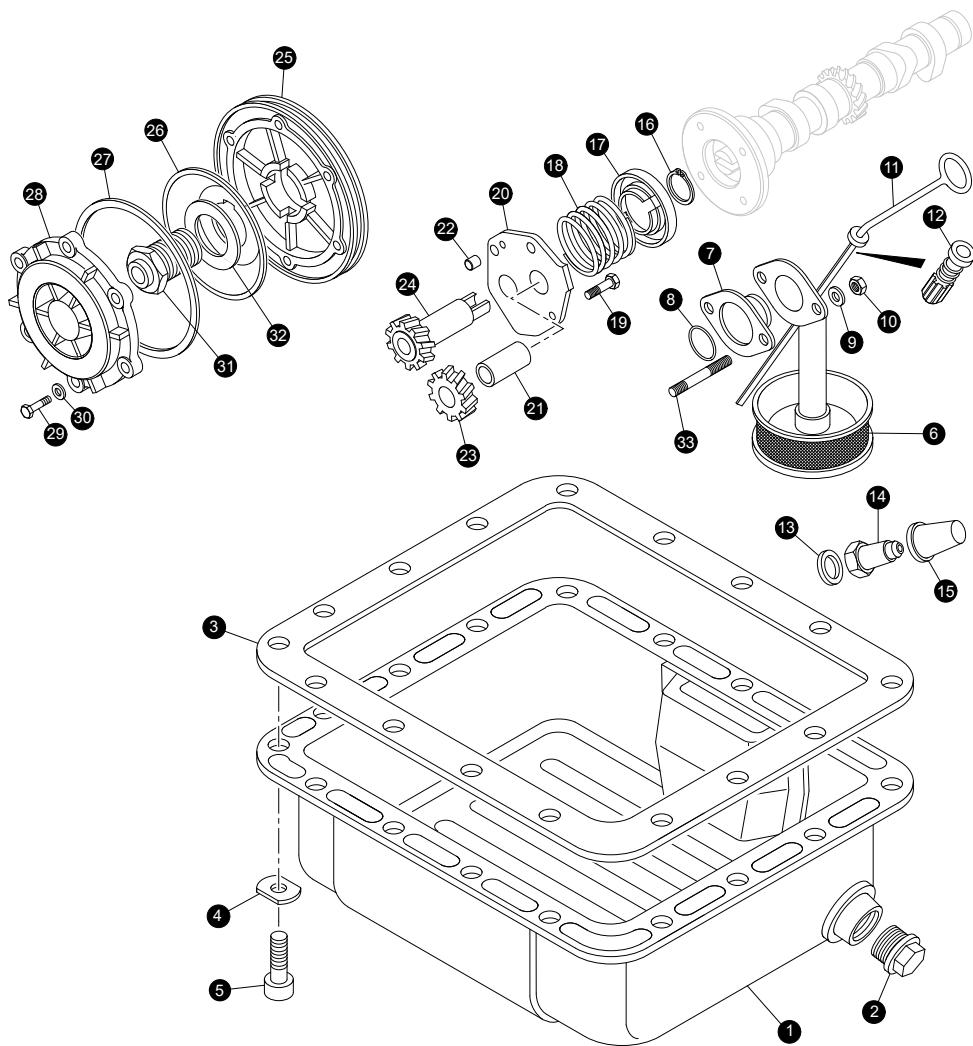
36



34



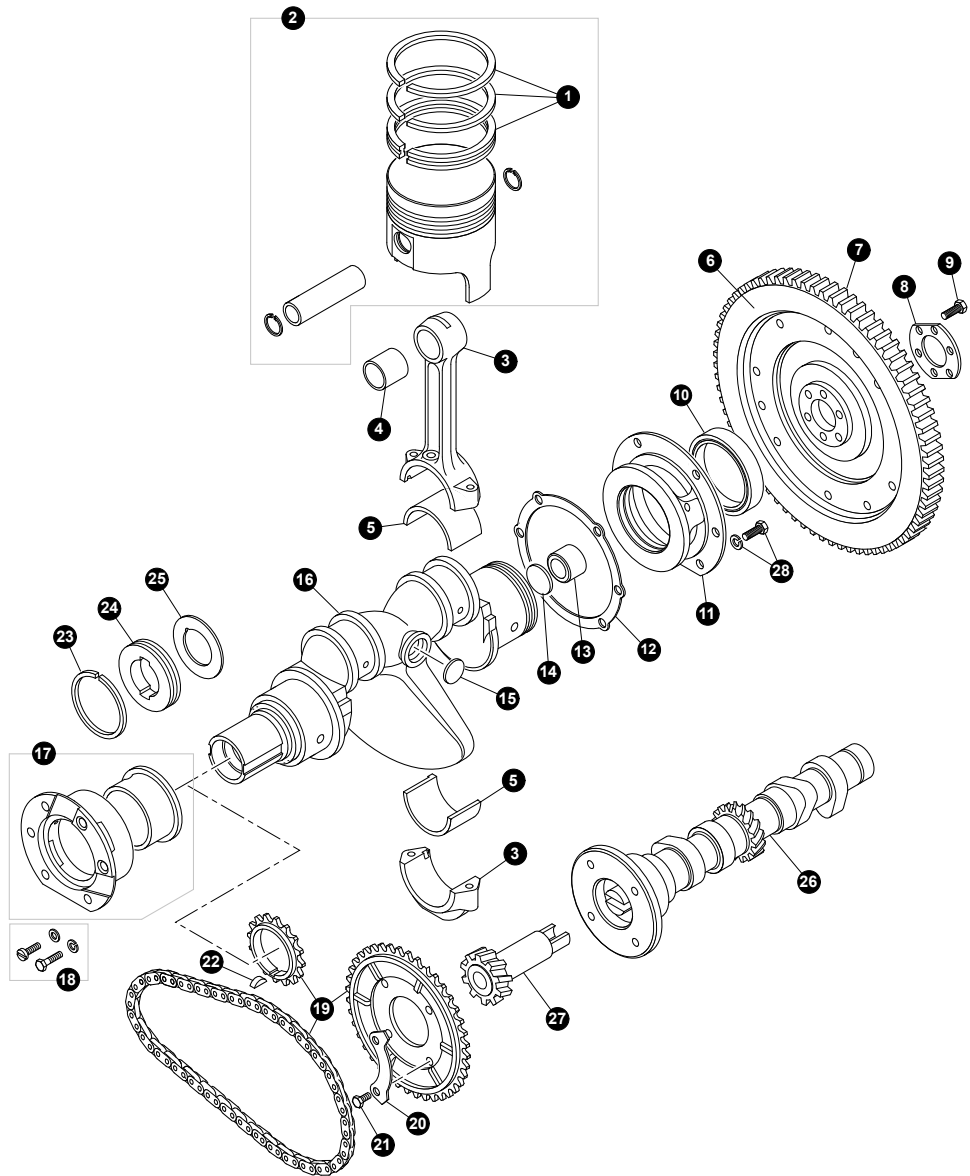
35



MOTOR  
**1.2 Ölwanne**

Abb.	Art.-Nr.	Beschreibung	Anz.	Bemerkung
23	<b>539786</b>	Zahnräder Ölpumpe mit Welle .....	1	
23	<b>534968</b>	Zahnrad Ölpumpe mit Welle .....	1	
24	<b>534781</b>	Ritzel Ölpumpe .....	1	
25	<b>534970</b>	Riemenscheibe Kurbelwelle .....	1	
26	<b>534971</b>	Ölschleuderblech Zentrifugenölfilter .....	1	
27	<b>534972</b>	Dichtring Zentrifugenölfilter .....	1	
28	<b>534973</b>	Deckel Zentrifugenölfilter .....	1	
29	<b>19465</b>	Schraube für Zentrifugenölfilterdeckel .....	6	
30	<b>325592</b>	Federring für Zentrifugenölfilterdeckel .....	6	
31	<b>534980</b>	Schraube Befestigung Riemenscheibe an Kurbelwelle und Ölkanal für Zentrifugenölfilter .....	1	
32	<b>534981</b>	Sicherungsblech Kurbelwellenschraube .....	1	
33	<b>535316</b>	Stehbolzen Ölansaugrohr .....	2	
34	<b>488053</b>	Ölablassventil für Ölwanne ersetzt die originale Ablassschraube .....	1	} ersetzt die originale Ablassschraube
35	<b>488093</b>	Anschlussstück für Ölablassventil - Winkel: 90°, Schlauchlänge: 25 cm ersetzt die originale Ablassschraube .....	1	
36	<b>512911</b>	Penrite Motoröl Classic V-Dub 20W-60 .....	1	

1.2

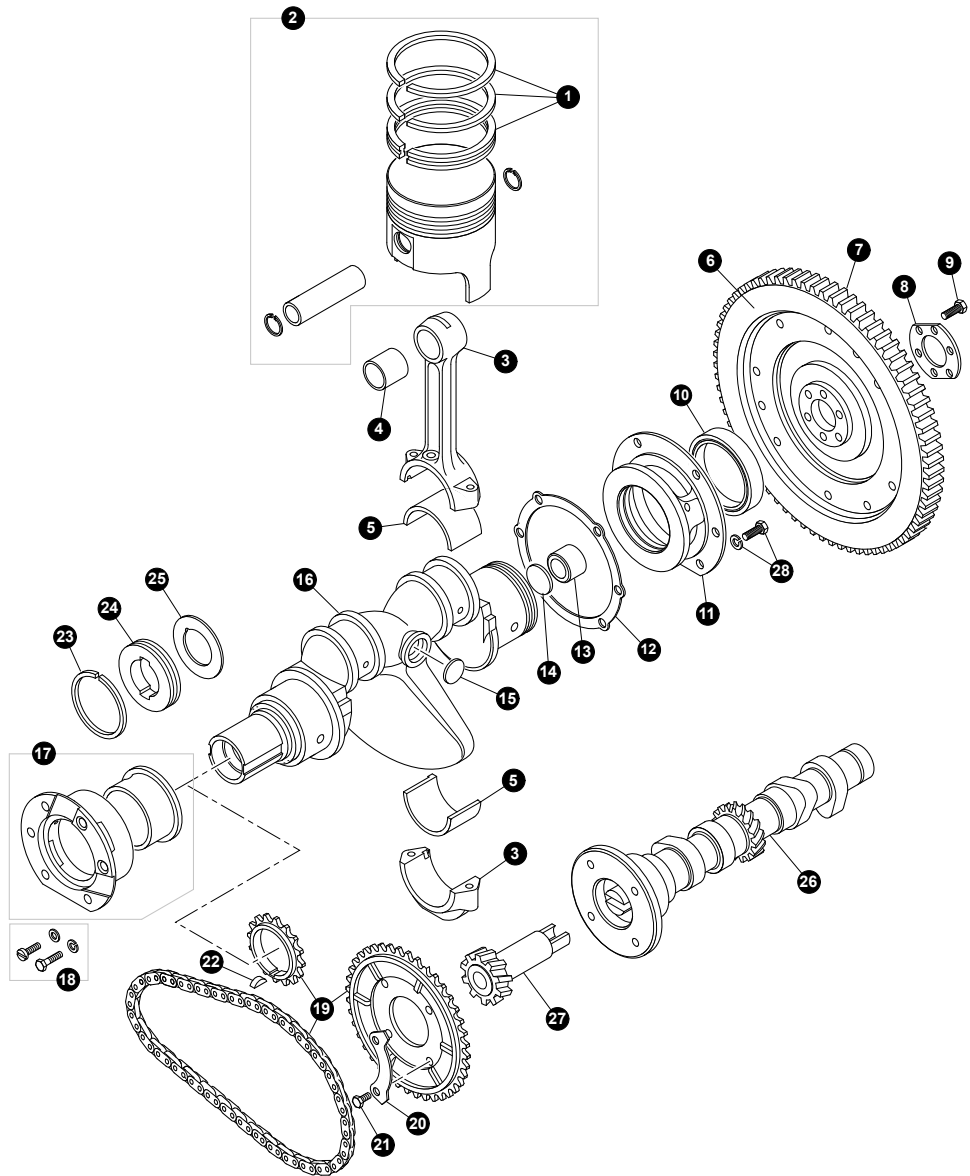


MOTOR

1.3 Kurbeltrieb

Abb.	Art.-Nr.	Beschreibung	Anz.	Bemerkung
1	535022	Satz Kolbenringe Standardmaß, Satz für einen Kolben. Eigenschaften: 594 ccm Motor, Standard Bohrmaß: 73,50 mm . . . . .	2	126, 1. Serie (1972-76)
1	535023	Satz Kolbenringe +0,20 mm Übermaß, Satz für einen Kolben. Eigenschaften: 594 ccm Motor, Standard Bohrmaß: 73,50 mm . . . . .	2	
1	535024	Satz Kolbenringe +0,40 mm Übermaß, Satz für einen Kolben. Eigenschaften: 594 ccm Motor, Standard Bohrmaß: 73,50 mm . . . . .	2	
1	535025	Satz Kolbenringe +0,60 mm Übermaß, Satz für einen Kolben. Eigenschaften: 594 ccm Motor, Standard Bohrmaß: 73,50 mm . . . . .	2	
1	541671	Satz Kolbenringe Standardmaß, Satz für zwei Kolben. Eigenschaften: 650 ccm Motor, Standard Bohrmaß: 77,00 mm . . . . .	1	
1	543178	Satz Kolbenringe +0,40 Übermaß, Satz für zwei Kolben. Eigenschaften: 650 ccm Motor, Standard Bohrmaß: 77,00 mm . . . . .	1	126, 2. Serie (1977-87)
1	543179	Satz Kolbenringe +0,60 Übermaß, Satz für zwei Kolben. Eigenschaften: 650 ccm Motor, Standard Bohrmaß: 77,00 mm . . . . .	1	

1.3



MOTOR

1.3 Kurbeltrieb

Abb.	Art.-Nr.	Beschreibung	Anz.	Bemerkung
2	<b>535015</b>	Kolben Standardmaß. Eigenschaften: 594 ccm Motor, 3-Ring Kolben, Standard Bohrmaß: 73,50 mm . . . . . 2	2	126, 1. Serie (1972-76)
2	<b>535017</b>	Kolben +0,20 mm Übermaß. Eigenschaften: 594 ccm Motor, 3-Ring Kolben, Standard Bohrmaß: 73,50 mm . . . . . 2	2	
2	<b>535018</b>	Kolben +0,40 mm Übermaß. Eigenschaften: 594 ccm Motor, 3-Ring Kolben, Standard Bohrmaß: 73,50 mm . . . . . 2	2	
2	<b>535019</b>	Kolben +0,60 mm Übermaß. Eigenschaften: 594 ccm Motor, 3-Ring Kolben, Standard Bohrmaß: 73,50 mm . . . . . 2	2	
2	<b>541670</b>	Kolben Standardmaß. Eigenschaften: 650 ccm Motor, 3-Ring Kolben, Standard Bohrmaß: 77,00 mm . . . . . 2	2	
2	<b>542744</b>	Kolben +0,20 mm Übermaß. Eigenschaften: 650 ccm Motor, 3-Ring Kolben, Standard Bohrmaß: 77,00 mm . . . . . 2	2	
2	<b>542738</b>	Kolben +0,40 mm Übermaß. Eigenschaften: 650 ccm Motor, 3-Ring Kolben, Standard Bohrmaß: 77,00 mm . . . . . 2	2	
2	<b>542739</b>	Kolben +0,60 mm Übermaß. Eigenschaften: 650 ccm Motor, 3-Ring Kolben, Standard Bohrmaß: 77,00 mm . . . . . 2	2	

1.3

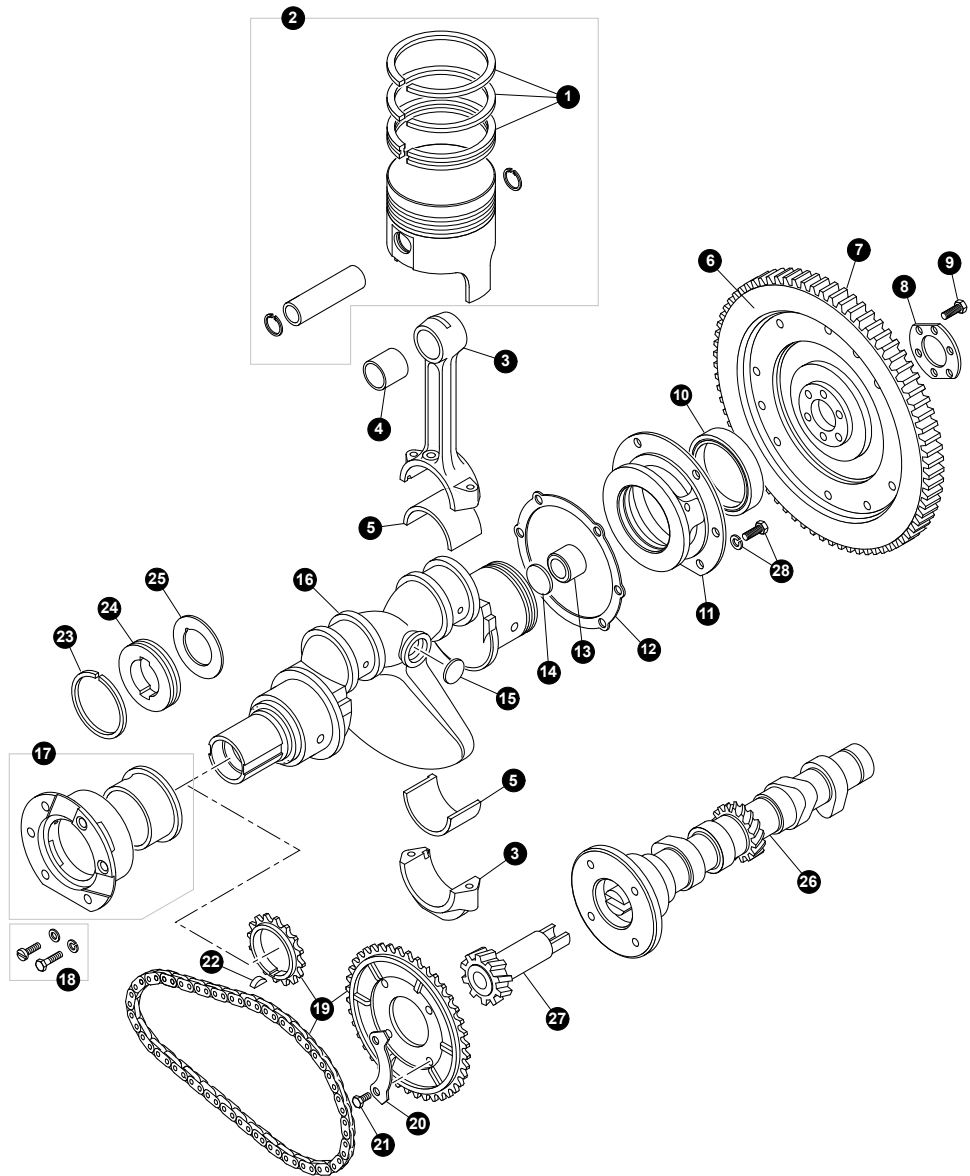
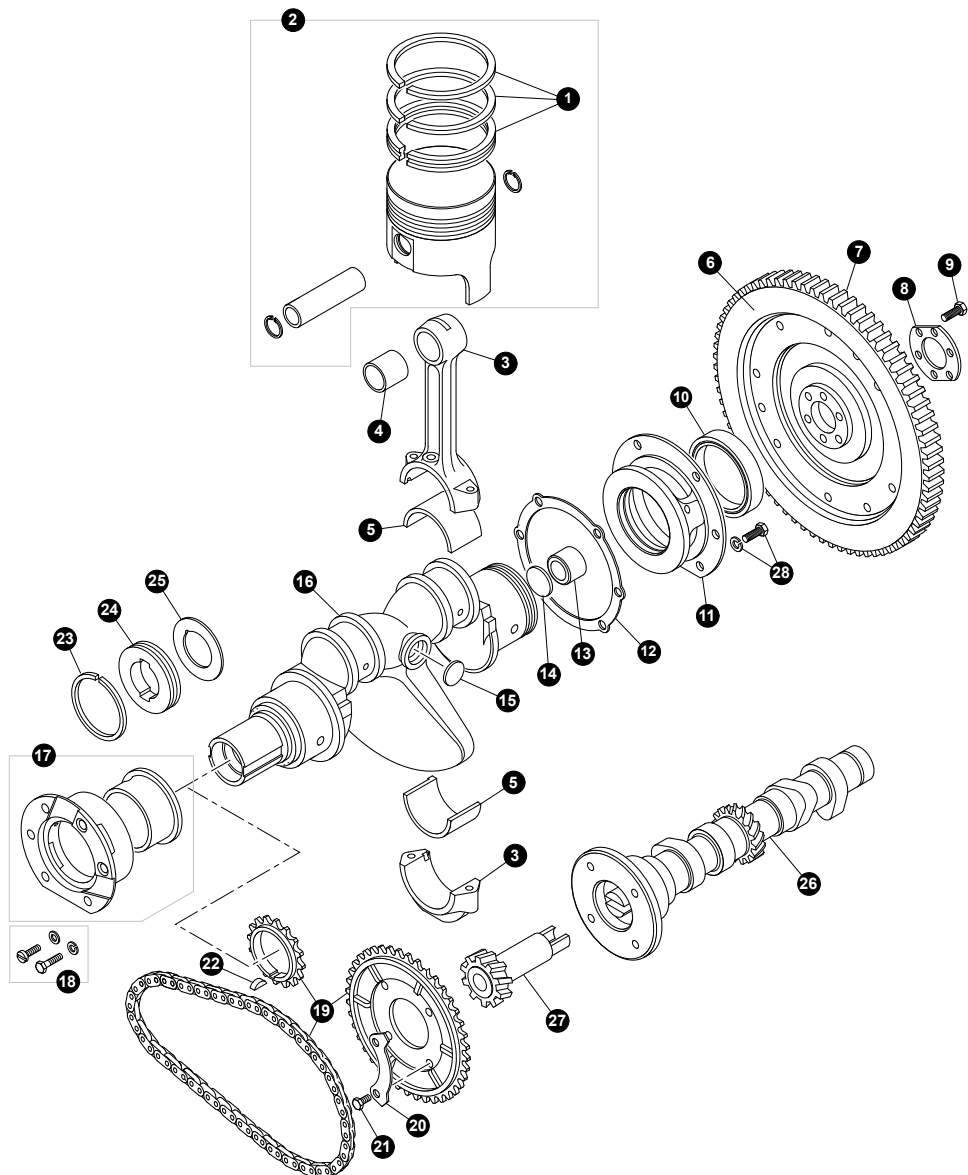




Abb.	Art.-Nr.	Beschreibung	Anz.	Bemerkung
3	<b>534699</b>	Pleuel komplett mit Pleuelbolzen . . . . .	2	
4	<b>534700</b>	Pleuelbuchse . . . . .	2	
5	<b>534703</b>	Pleuellagersatz Standardmaß . . . . .	1	
5	<b>534704</b>	Pleuellagersatz +0,25 mm Übermaß . . . . .	1	
5	<b>534706</b>	Pleuellagersatz +0,50 mm Übermaß . . . . .	1	
5	<b>534708</b>	Pleuellagersatz +0,75 mm Übermaß . . . . .	1	
5	<b>534709</b>	Pleuellagersatz +1,00 mm Übermaß . . . . .	1	
6	<b>534793</b>	Schwungscheibe komplett mit Zahnkranz mit 123 Zähnen . . . . .	1	
7	<b>534715</b>	Zahnkranz Schwungscheibe - Ausführung mit 123 Zähnen . . . . .	1	
8	<b>539793</b>	Sicherungsblech Schwungscheibe an Kurbelwelle - für Motoren mit 594 ccm und 650 ccm. . . . .	1	
9	<b>539792</b>	Bolzen Schwungscheibe an Kurbelwelle - für Motoren mit 594 ccm und 650 ccm. . . . .	6	
10	<b>534727</b>	Simmerring Kurbelwelle hinten . . . . .	1	
11	<b>534730</b>	Hauptlagerbock hintere Position. Komplette Einheit mit Lagerschale in Standardmaß. . . . .	1	
11	<b>534731</b>	Hauptlagerbock hintere Position. Komplette Einheit mit Lagerschale in +0,20 mm Übermaß . . . . .	1	
11	<b>534732</b>	Hauptlagerbock hintere Position. Komplette Einheit mit Lagerschale in +0,40 mm Übermaß . . . . .	1	
11	<b>534733</b>	Hauptlagerbock hintere Position. Komplette Einheit mit Lagerschale in +0,60 mm Übermaß . . . . .	1	
11	<b>534734</b>	Hauptlagerbock hintere Position. Komplette Einheit mit Lagerschale in +0,80 mm Übermaß . . . . .	1	
11	<b>534735</b>	Hauptlagerbock hintere Position. Komplette Einheit mit Lagerschale in +1,00 mm Übermaß . . . . .	1	
12	<b>534736</b>	Dichtung hinterer Hauptlagerbock. . . . .	1	
13	<b>534737</b>	Führungsbuchse Kurbelwelle . . . . .	1	
14	<b>534779</b>	Stopfen Kurbelwelle, hinten. . . . .	1	
15	<b>534780</b>	Stopfen Kurbelwelle, seitlich . . . . .	1	
16	<b>534741</b>	Kurbelwelle Neuteil. . . . .	1	

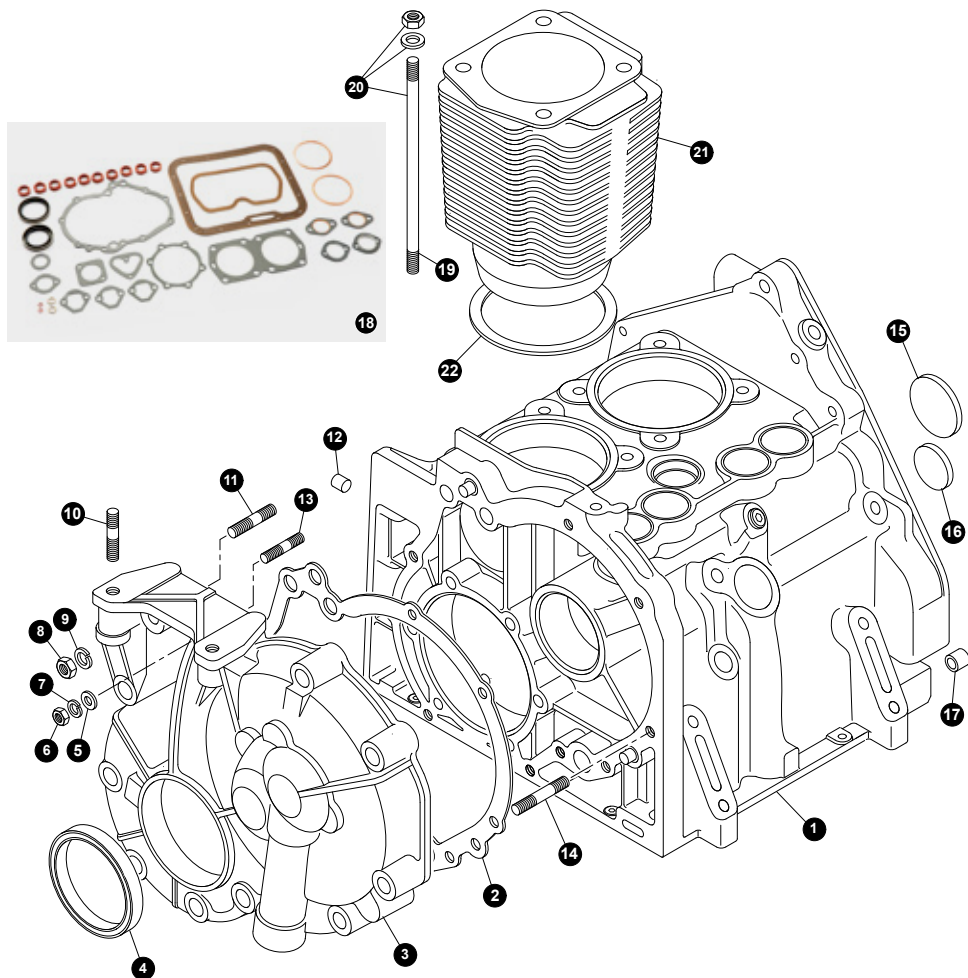


MOTOR

1.3 Kurbeltrieb

1.3

Abb.	Art.-Nr.	Beschreibung	Anz.	Bemerkung
17	534742	Hauptlagerbock vordere Position. Komplette Einheit mit Lagerschale in Standardmaß. ....	1	
17	534745	Hauptlagerbock vordere Position. Komplette Einheit mit Lagerschale in +0,20 mm Übermaß ....	1	
17	534748	Hauptlagerbock vordere Position. Komplette Einheit mit Lagerschale in +0,40 mm Übermaß ....	1	
17	534749	Hauptlagerbock vordere Position. Komplette Einheit mit Lagerschale in +0,60 mm Übermaß ....	1	
17	534750	Hauptlagerbock vordere Position. Komplette Einheit mit Lagerschale in +0,80 mm Übermaß ....	1	
17	534751	Hauptlagerbock vordere Position. Komplette Einheit mit Lagerschale in +1,00 mm Übermaß ....	1	
18	534763	Schraubensatz Kurbelwelle, vordere Position. ....	1	
19	534778	Steuerkettensatz mit Kettenrädern ....	1	
20	534752	Sicherungsblech Nockenwellenrad ....	2	
21	534753	Schraube Kettenrad an Nockenwelle. ....	4	
22	534757	Woodruff Keil Kettenrad an Kurbelwelle ....	1	
23	534759	Sicherungsring Kettenrad Kurbelwelle. ....	1	
24	534766	Distanzbuchse Kettenrad Kurbelwelle. ....	1	
25	534767	Abstandsring Kettenrad Kurbelwelle ....	1	
26	534771	Nockenwelle Neuteil. ....	1	
27	534781	Ritzel Ölpumpe ....	1	
28	534764	Schraubensatz Kurbelwelle, hintere Position. ....	1	
29	542083	Hauptlagerböcke vordere und hintere Position. Komplette Einheiten mit Lagerschale in Standardmaß. ....	1	

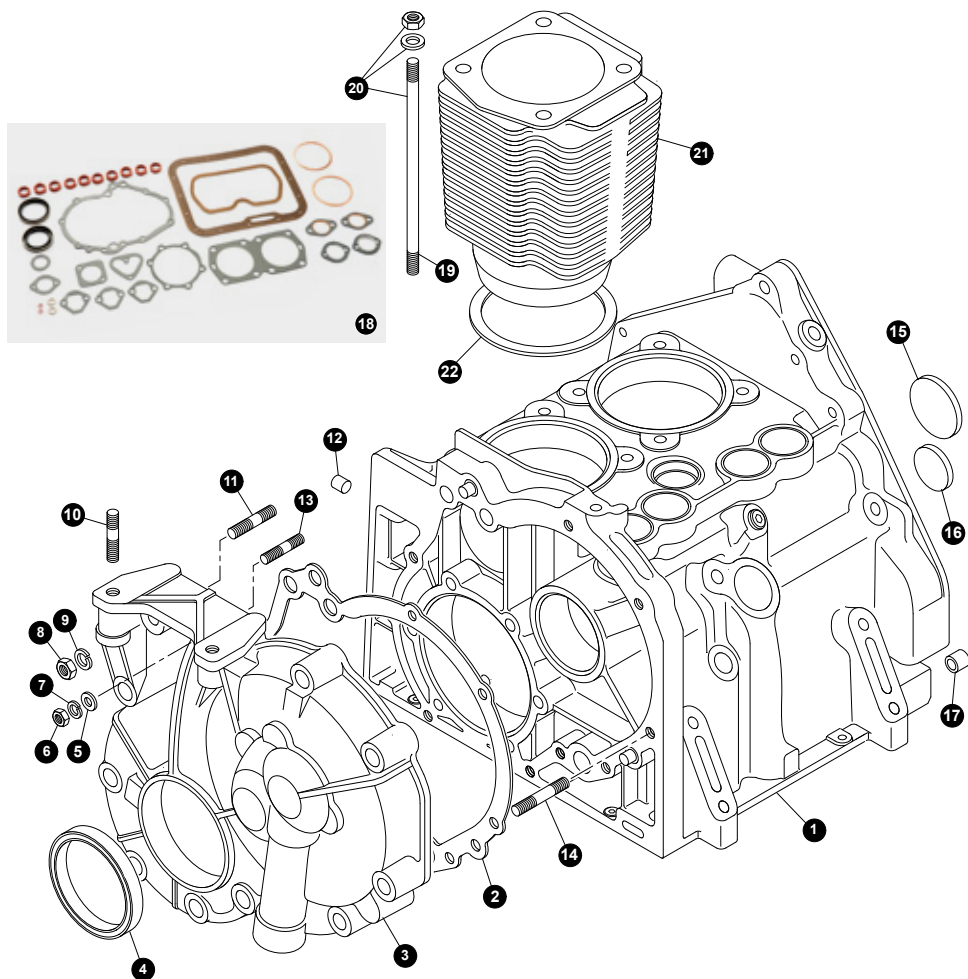


MOTOR

1.4 Motorblock und Zylinder

Abb.	Art.-Nr.	Beschreibung	Anz.	Bemerkung
1	535036	Motorblock für Motoren mit 594 ccm - Merkmal: Anlasser seitlich . . . . .	1	} 126, 1. Serie (1972-76)
1	541694	Motorblock für Motoren mit 650 ccm - Merkmal: Anlasser seitlich . . . . .	1	
2	535037	Dichtung Steuergehäusedeckel . . . . .	1	} 126, 2. Serie (1977-87)
3	535039	Steuergehäusedeckel mit Ölpumpe. . . . .	1	
4	535040	Simmerring Steuergehäusedeckel. . . . .	1	
5	258187	Unterlegscheibe Befestigung Steuergehäusedeckel . . . . .	9	
6	25870	Nylocmutter Befestigung Steuergehäusedeckel . . . . .	9	
7	325592	Federring Befestigung Steuergehäusedeckel . . . . .	9	
8	541757	Zylinderkopfmutter . . . . .	2	
9	325615	Federring Befestigung Steuergehäusedeckel . . . . .	2	
10	535312	Stehbolzen Motoraufhängung an Steuergehäuse . . . . .	2	
11	535313	Stehbolzen Steuergehäusedeckel an Motorblock . . . . .	2	
12	535314	Passstift Steuergehäusedeckel an Motorblock . . . . .	2	
13	535315	Stehbolzen Steuergehäusedeckel an Motorblock . . . . .	4	
14	535316	Stehbolzen Steuergehäusedeckel an Motorblock . . . . .	3	
15	535317	Verschlussstopfen Motorblock, obere Position . . . . .	1	
16	535318	Verschlussstopfen Motorblock, untere Position . . . . .	1	
17	535319	Passstift Getriebeglocke an Motorblock. . . . .	2	
18	535493	Motordichtsatz für Motoren mit 594 ccm und 73,50 mm Bohrmaß - inklusive Simmerringen . . . . .	1	} 126, 1. Serie (1972-76)
18	541703	Motordichtsatz für Motoren mit 650 ccm und 77,00 mm Bohrmaß - inklusive Simmerringen . . . . .	1	

1.4



MOTOR

1.4 Motorblock und Zylinder

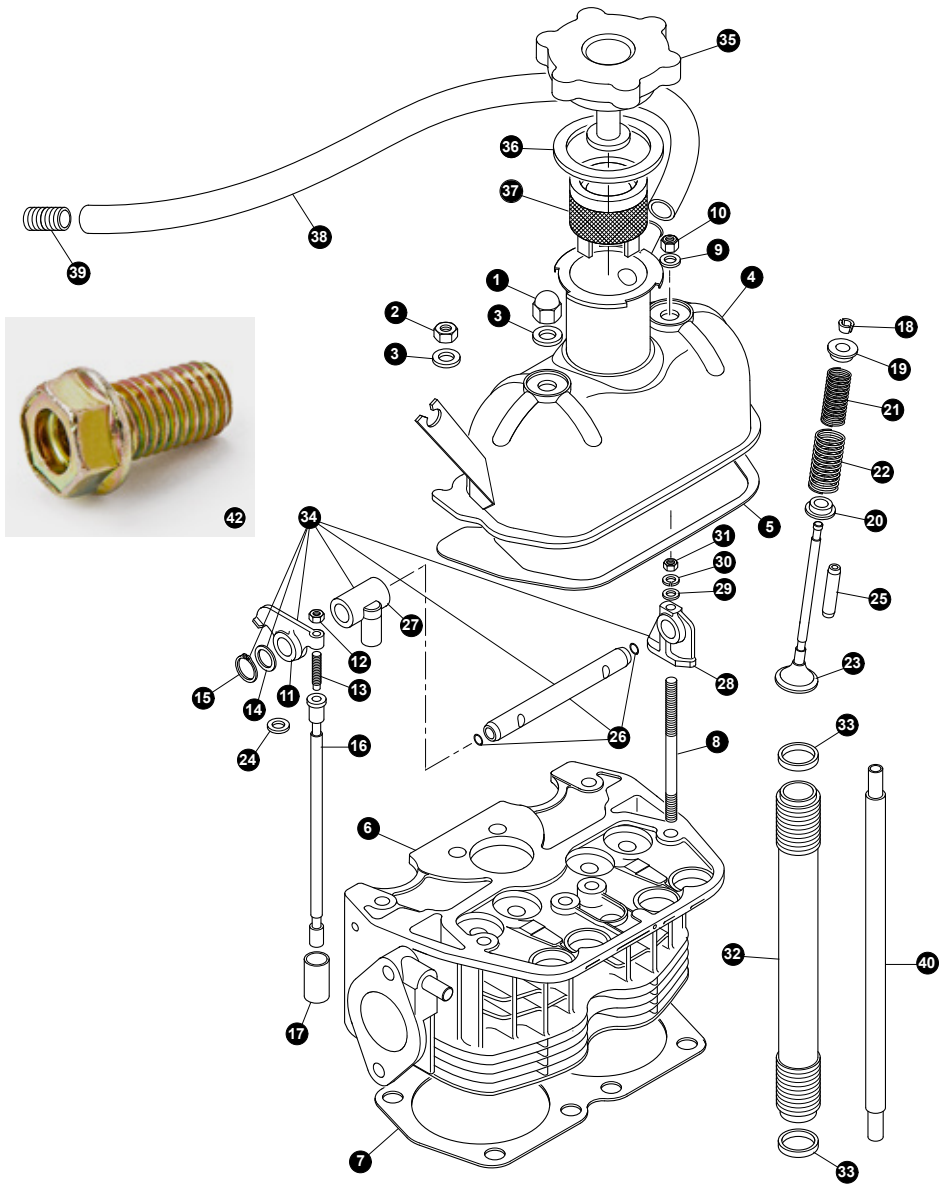
1.4

Abb.	Art.-Nr.	Beschreibung	Anz.	Bemerkung
19	539628	Stehbolzen Zylinderkopf - Länge: 210 mm . . . . .	8	Diese längeren Zylinderkopfbolzen werden benötigt, falls der Hubraum mittels Zylinderabstandsringen erhöht wird.
19	539629	Stehbolzen Zylinderkopf - Länge: 235 mm . . . . .	8	
20	539630	Satz Stehbolzen Zylinderkopf - 8er Satz mit Muttern und Scheiben, Länge der Bolzen: 210 mm . . . . .	1	126, 1. Serie (1972-76)
21	539636	Zylinder mit Kolben 2er Satz für Motoren mit 594 ccm und 73,50 mm Bohrmaß . . . . .	1	
21	541710	Zylinder mit Kolben 2er Satz für Motoren mit 650 ccm und 77,00 mm Bohrmaß . . . . .	1	126, 2. Serie (1977-87)
22	539641	Zylinderfußdichtung aus Kupfer, für Motoren mit 594 ccm und 73,50 mm Bohrmaß . . . . .	2	126, 1. Serie (1972-76)
22	539640	Zylinderfußdichtung aus Dichtungspapier, für Motoren mit 594 ccm und 73,50 mm Bohrmaß . . . . .	2	
22	541711	Zylinderfußdichtung aus Kupfer, für Motoren mit 650 ccm und 77,00 mm Bohrmaß . . . . .	2	126, 2. Serie (1977-87)
22	541712	Zylinderfußdichtung aus Dichtungspapier, für Motoren mit 650 ccm und 77,00 mm Bohrmaß . . . . .	2	

Motoröl

SAE 20W-50 Classic  
 In Zusammenarbeit mit unserem Entwicklungspartner und mit Hilfe der jahrelangen Erfahrungen aus der Limora Motoren Manufaktur, haben wir unterschiedliche Grundöle komponiert und legiert, die Ergebnisse in Prüfreihen zusammengefasst und dokumentiert. Das Ergebnis dieser Entwicklungsarbeit entspricht genau dem, was sich das Team von Limora unter einem hervorragenden Motoröl für klassische Fahrzeuge der Nachkriegsära vorstellt: Ein qualitativ höchstwertiges, schwefelarmes Grundöl mit erstklassigem Viskositätsverhalten und hohem Viskositätsindex, nur mild legiert mit wirksamen Verschleißschutzadditiven.  
 Best.-Nr. 511114





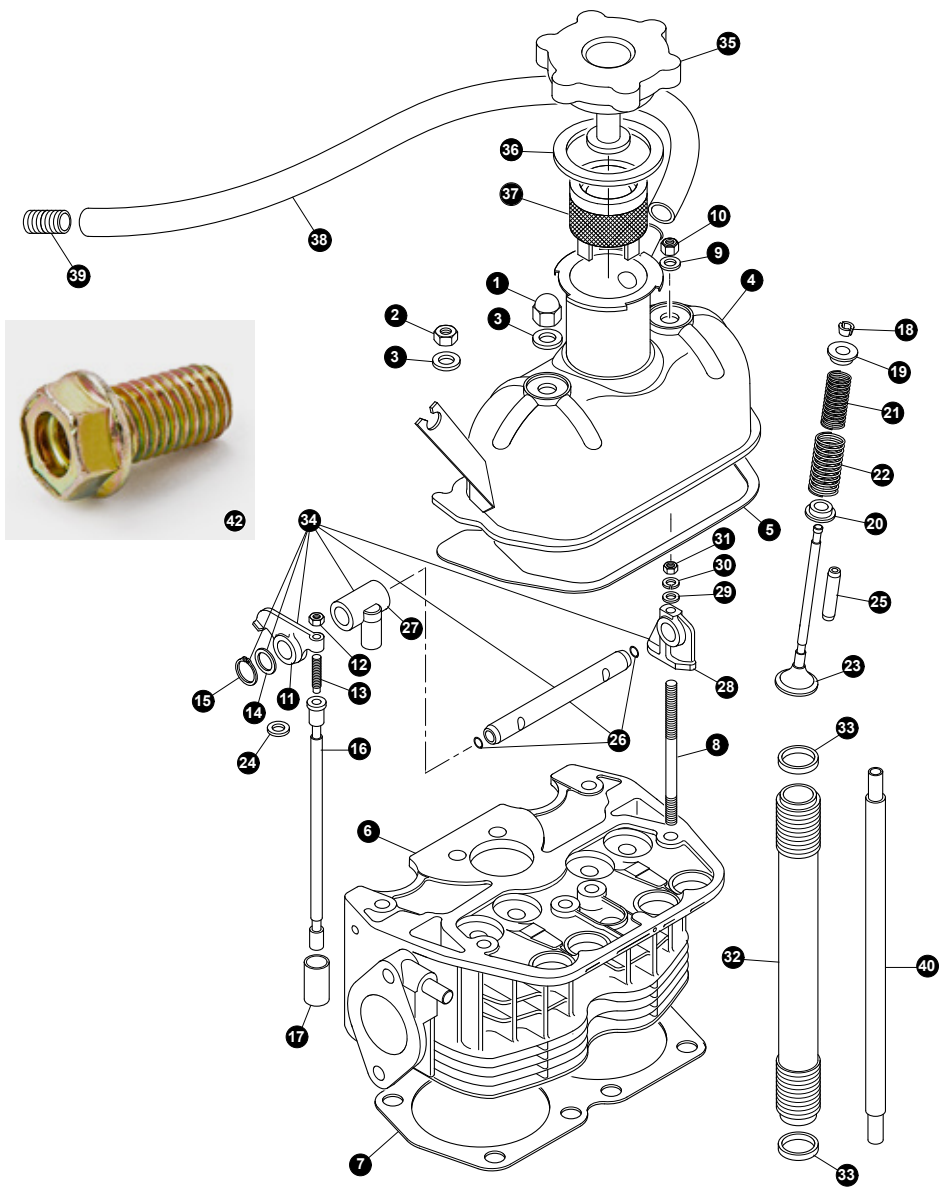


MOTOR

1.5 Zylinderkopf

1.5

Abb.	Art.-Nr.	Beschreibung	Anz.	Bemerkung
1	534545	Zylinderkopfmutter (Hutmutter) . . . . .	4	
2	541757	Zylinderkopfmutter . . . . .	4	
3	534550	Unterlegscheibe Zylinderkopfmutter . . . . .	8	
4	534552	Ventildeckel Originalausführung . . . . .	1	
5	534553	Ventildeckeldichtung aus Kork . . . . .	1	
5	534570	Ventildeckeldichtung hochwertiger Nachbau aus Gummi . . . . .	1	
6	539588	Zylinderkopf Rohling ohne Ventile und Federn für Motoren mit 594 ccm - generalüberholt, im Austausch . . . . .	1	} 126, 1. Serie (1972-76)
6	541735	Zylinderkopf Rohling ohne Ventile und Federn für Motoren mit 650 ccm - generalüberholt, im Austausch . . . . .	1	
6	542823	Zylinderkopf, eckig, für Motoren mit 650 ccm. Rohling mit speziellen Zündkerzenhülsen aber ohne Ventile und Federn - generalüberholt, im Austausch	1	} 126, 2. Serie (1977-87)
7	541739	Zylinderkopfdichtung Blechdichtung mit 0,8 mm Bauhöhe - für Motoren mit 594 ccm . . . . .	1	
7	541737	Zylinderkopfdichtung Blechdichtung mit 0,8 mm Bauhöhe - für Motoren mit 650 ccm . . . . .	1	} 126, 1. Serie (1972-76)
7	535005	Zylinderkopfdichtsatz mit Blechkopfdichtung mit 0,8 mm Bauhöhe - für Motoren mit 594 ccm . . . . .	1	
7	541740	Zylinderkopfdichtsatz mit Blechkopfdichtung mit 0,8 mm Bauhöhe - für Motoren mit 650 ccm . . . . .	1	} 126, 2. Serie (1977-87)
8	534559	Stehbolzen Ventildeckel und Kipphebelwelle . . . . .	2	
9	539617	Dichtscheibe Ventildeckel . . . . .	2	
10	2949	Mutter Befestigung Ventildeckel . . . . .	2	
11	534584	Kipphebel mit M7 Gewinde . . . . .	4	
12	534593	Mutter zur Befestigung der Kipphebel-Einstellschraube - Merkmal: M7 Gewinde . . . . .	4	
13	534591	Einstellschraube Kipphebel - Merkmal: M7 Gewinde . . . . .	4	
14	539619	Anlaufscheibe Kipphebelwelle . . . . .	2	
15	539618	Sicherungsring Kipphebelwelle . . . . .	2	
16	534579	Stößelstange . . . . .	4	
17	534571	Stößelbecher Standardmaß . . . . .	4	
17	534572	Stößelbecher +0,05 mm Übermaß . . . . .	4	
17	534573	Stößelbecher +0,10 mm Übermaß . . . . .	4	



MOTOR

1.5 Zylinderkopf

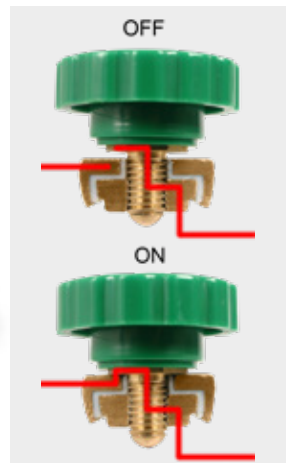
Abb.	Art.-Nr.	Beschreibung	Anz.	Bemerkung
18	539621	Ventilkeil für Ventile mit drei Nuten im Ventilschaft . . . . .	8	
18	539620	Ventilkeil für Ventile mit einer Nut im Ventilschaft . . . . .	8	
19	534610	Ventilfederteller obere Position . . . . .	4	
20	534569	Ventilfederteller untere Position . . . . .	4	
21	534575	Ventilfeder innere Feder für Ein- und Auslaßventil . . . . .	4	
21	542080	Ventilfeder äußere Feder für Auslaßventil mit drei Nuten im Ventilschaft . . . . .	2	
22	534574	Ventilfeder äußere Feder für Ein- und Auslaßventil mit einer Nut im Ventilschaft . . . . .	4	
23	534576	Einlassventil mit 32 mm Tellerdurchmesser und Ventilschaft mit einer Nut . . . . .	2	
23	541741	Auslassventil mit 28 mm Tellerdurchmesser und Ventilschaft mit drei Nuten . . . . .	2	
23	534577	Auslassventil mit 28 mm Tellerdurchmesser und Ventilschaft mit einer Nut . . . . .	2	
24	534564	Ventilschaftdichtung Ein- und Auslassventil. . . . .	4	
25	539600	Ventilführung für Ein- und Auslassventil - Standardmaß mit 14,06 mm Außendurchmesser. Stahl-Ausführung . . . . .	4	
25	539601	Ventilführung für Ein- und Auslassventil - Übermaß mit 14,27 mm Außendurchmesser. Stahl-Ausführung . . . . .	4	
26	534580	Kipphebelwelle . . . . .	1	
27	534581	Anschlussstück für den Ölkanal der Kipphebelwelle . . . . .	1	
28	534578	Kipphebelbock . . . . .	2	

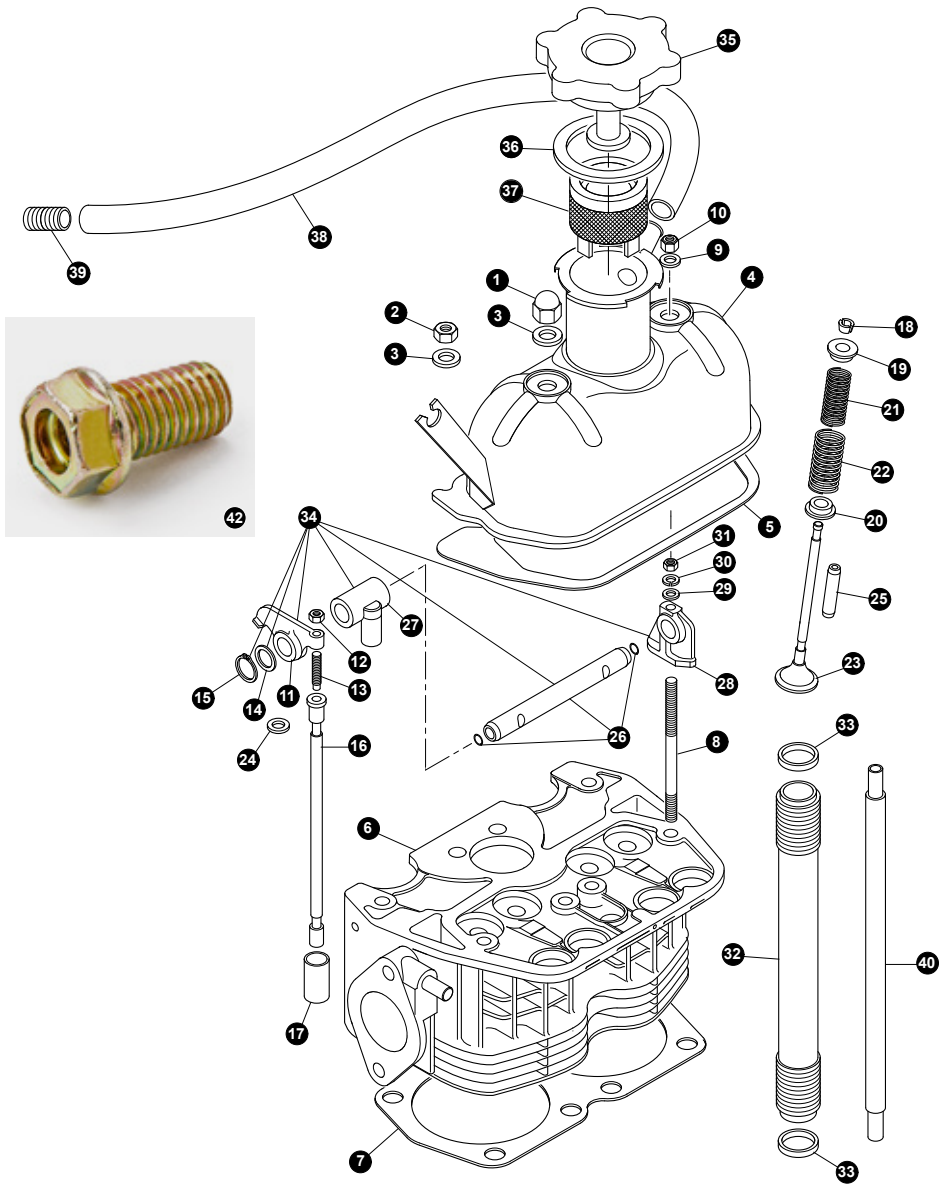
1.5

**Batterie Hauptschalter**

gegen Batterieentladung und Brand-  
gefahr durch Kriechstrom, gegen  
Diebstahl und gegen Kurzschlussge-  
fahr bei Wartungsarbeiten.

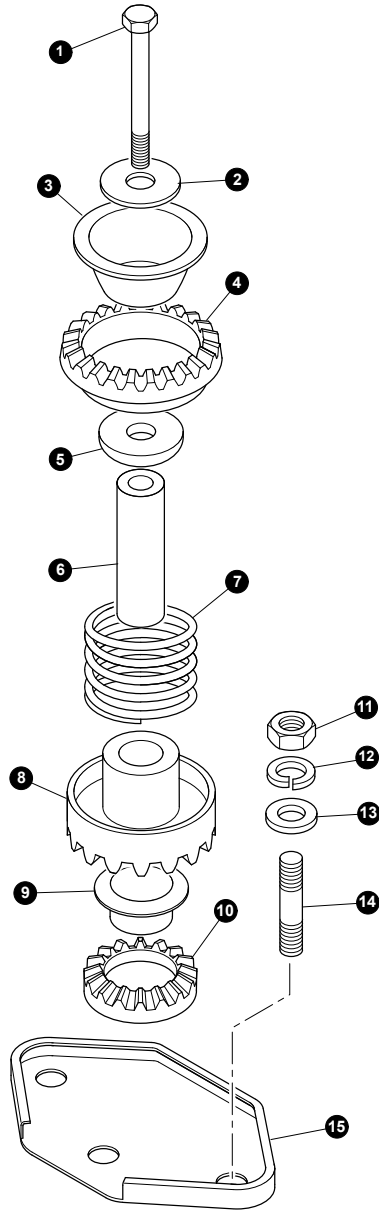
Ausführung mit Bypass-Sicherung.  
Best.-Nr. 318072





## 1.5 Zylinderkopf

Abb.	Art.-Nr.	Beschreibung	Anz.	Bemerkung
29	<b>212193</b>	Unterlegscheibe Befestigung Kipphebelbock . . . . .	2	
30	<b>212194</b>	Federring Befestigung Kipphebelbock . . . . .	2	
31	<b>2949</b>	Mutter Befestigung Kipphebelbock . . . . .	2	
32	<b>534582</b>	Schutzrohr für Stößelstange, starre Ausführung . . . . .	5	
32	<b>534583</b>	Schutzrohr für Stößelstange, Ausführung mit flexiblen Enden . . . . .	5	
33	<b>534609</b>	Gummidichtring für Stößelstangen-Schutzrohr - dünne Ausführung . . . . .	10	
33	<b>541743</b>	Gummidichtring für Stößelstangen-Schutzrohr - dicke Ausführung . . . . .	10	
34	<b>539602</b>	Kipphebelwelle komplett mit Kipphebeln und Lagerböcken . . . . .	1	
35	<b>539604</b>	Öleinfülldeckel . . . . .	1	
36	<b>539606</b>	Gummidichtring Öleinfülldeckel . . . . .	1	
37	<b>539607</b>	Ölsieb im Ventildeckel . . . . .	1	
38	<b>539608</b>	Entlüftungsschlauch Kurbelgehäuse und Ventildeckel . . . . .	1	
39	<b>539609</b>	Funkenschutz im Entlüftungsschlauch . . . . .	1	
40	<b>539610</b>	Ölsteigrohr zur Kipphebelwelle . . . . .	1	
41	<b>539630</b>	Satz Stehbolzen Zylinderkopf - 8er Satz mit Muttern und Scheiben, Länge der Bolzen: 210 mm . . . . .	1	
42	<b>541998</b>	Entlüftungsschraube Zylinderkopf . . . . . Sicherheitsschraube Kohlenmonoxid (CO) Die luftgekühlten Fiat Modelle 500 und 126 nutzen die Kühlluft direkt zur Heizung. Damit die Fahrgäste im Falle eines Defekts der Zylinderkopfdichtung nicht unbemerkt mit Kohlenmonoxid vergiftet werden, leitet ein Kanal die kontaminierte Luft durch eine Hohlschraube mit einem pfeifenden Geräusch nach außen. Diese Entlüftungsschraube ist in Doppel- funktion auch Befestigungselement des Thermostat- gehäuses. Leider werden bei vielen Autos die Hohlschrauben mit normalen M8 Schrauben ersetzt. Das ist im Falle eines Schadens der Zylinderkopf- dichtung für Fahrer und Passagiere lebensgefährlich! Achten Sie darauf, dass in Ihrem Fahrzeug die in der Konstruktion vorgesehene CO-Sicherheitsschraube verbaut ist.	1	



MOTOR

1.6 Motoraufhängung

1.6

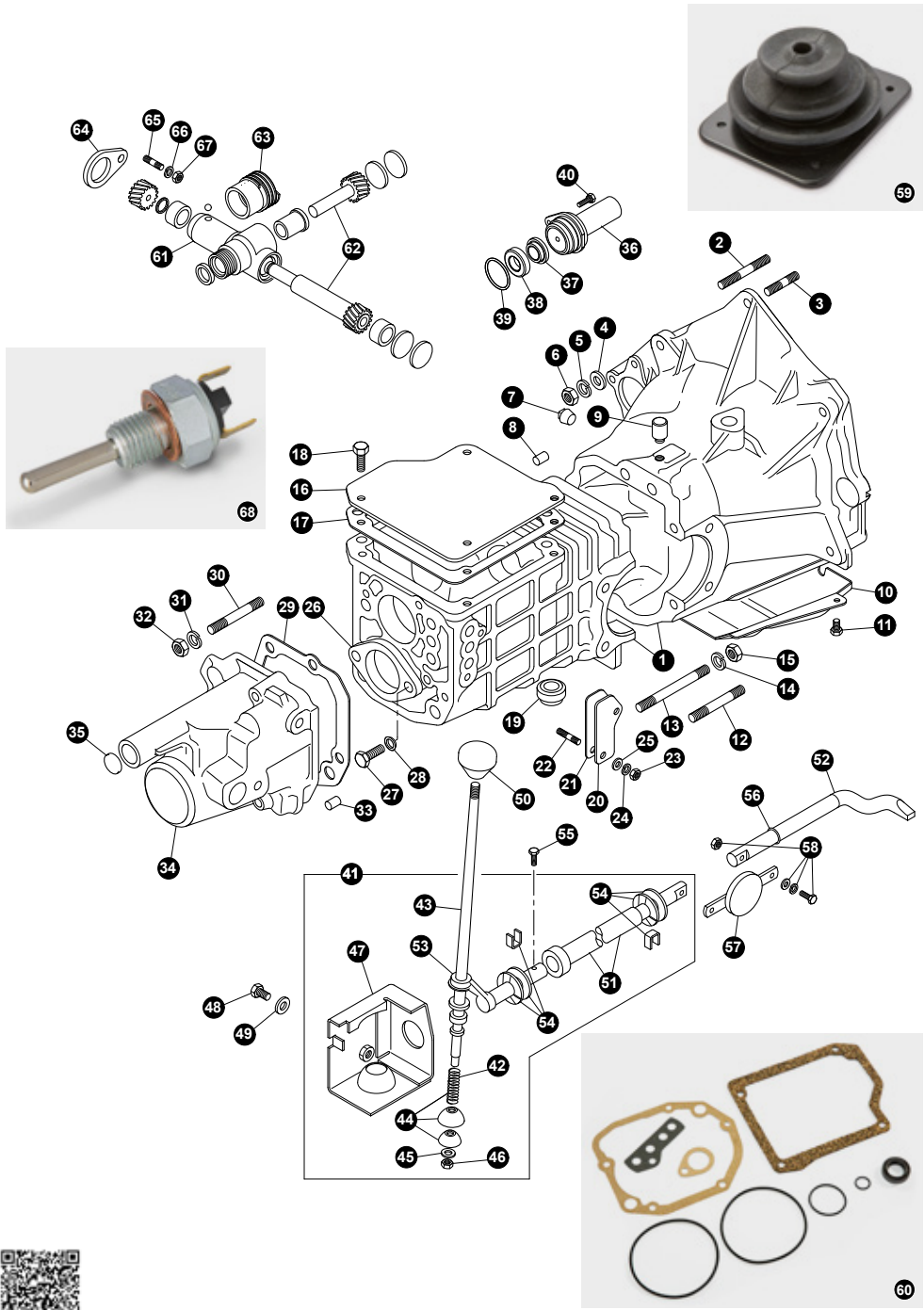
Abb.	Art.-Nr.	Beschreibung	Anz.	Bemerkung
1	536082	Bolzen Motoraufhängung, obere Position . . . . .	1	
2	536329	Unterlegscheibe Motoraufhängung, obere Position . . . . .	1	
3	536084	Teller Motoraufhängung . . . . .	1	
4	536085	Motorsilent obere Position . . . . .	1	
5	539790	Tassenscheibe Motoraufhängung . . . . .	1	
6	536086	Distanzhülse Motoraufhängung . . . . .	1	
7	536087	Feder Motoraufhängung . . . . .	1	} 126, 1. Serie (1972-1976)
7	543217	Feder mittlere Position . . . . .	1	
8	536088	Motorsilent mittlere Position . . . . .	1	} 126 ab 2. Serie (1977-87)
8	543214	Motorsilent mittlere Position . . . . .	1	
9	536349	Nylonbuchse Motoraufhängung . . . . .	1	} 126, 1. Serie (1972-1976)
10	536348	Motorsilent untere Position . . . . .	1	
11	534547	Mutter zur Befestigung des Motorhalters am Motor . . . . .	2	} 126 ab 2. Serie (1977-87)
12	325615	Federring zur Befestigung des Motorhalters am Motor . . . . .	2	
13	11672	Unterlegscheibe zur Befestigung des Motorhalters am Motor . . . . .	2	
14	539791	Stehbolzen zur Befestigung des Motorhalters am Motor . . . . .	2	
15	536350	Motorhalter . . . . .	1	



Verlängerung

für 1/2" Antrieb. Flexible Verlängerung mit extra starken Gelenk-Gliedern. Länge: 200 mm  
Best.-Nr. 497348

für 3/8" Antrieb. Flexible Verlängerung mit extra starken Gelenk-Gliedern. Länge: 200 mm  
Best.-Nr. 497349

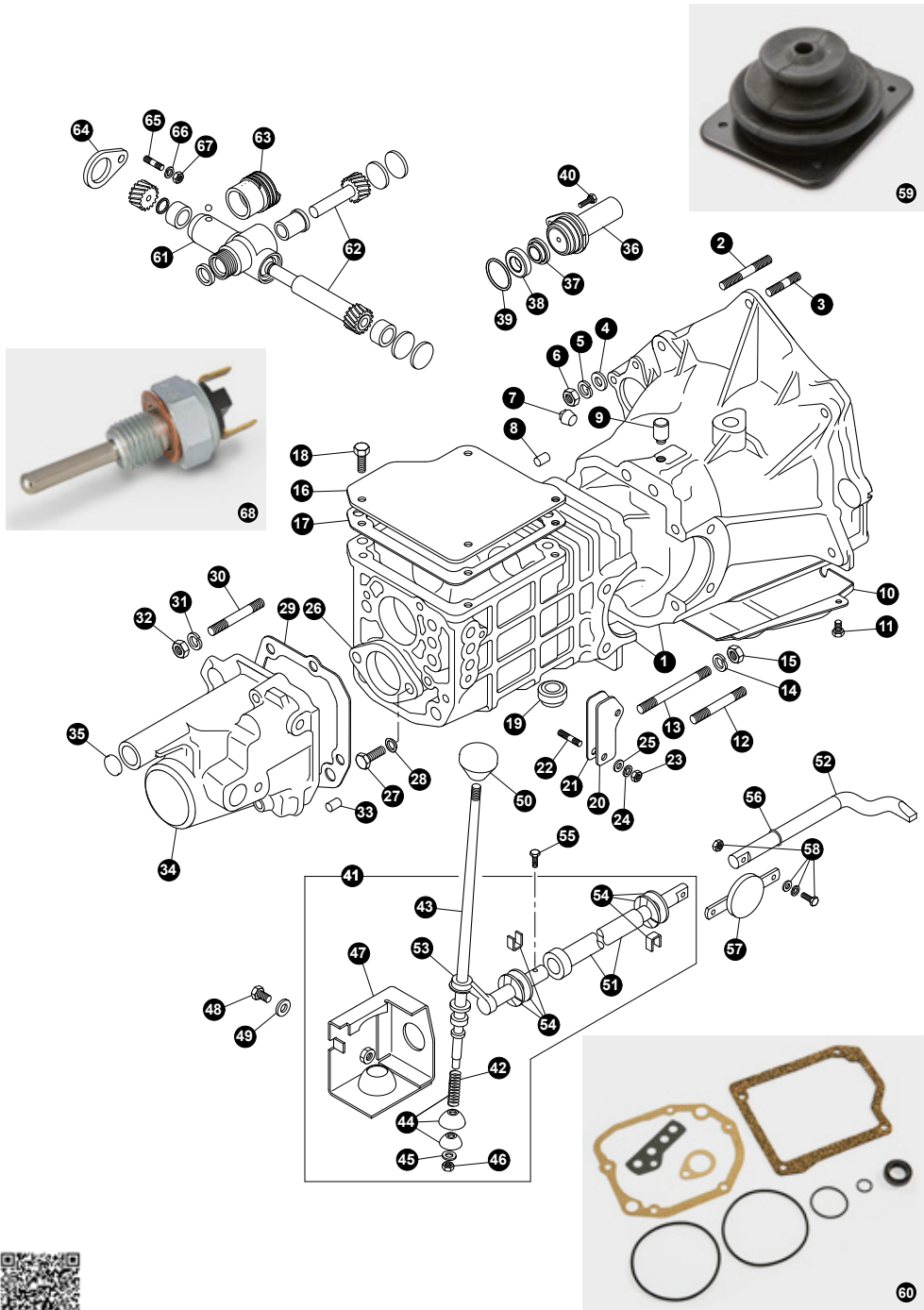




2.1 Getriebe - Anbauteile

Abb.	Art.-Nr.	Beschreibung	Anz.	Bemerkung
1	536240	Getriebegehäuse mit Kupplungsglocke.....	1	
2	539801	Stehbolzen Getriebe an Motor - Länge: 50 mm .....	2	
3	539802	Stehbolzen Getriebe an Motor - Länge: 60 mm .....	2	
4	212193	Unterlegscheibe Getriebe an Motor.....	4	
5	3243	Federring Getriebe an Motor.....	4	
6	2949	Mutter Getriebe an Motor.....	4	
7	536356	Öleinfüllschraube Getriebe .....	1	
8	536358	Passstift Kupplungsglocke an Getriebe.....	1	
9	536359	Entlüftungsventil Kupplungsglocke .....	1	
10	539803	Abdeckblech Schwungscheibe .....	1	
11	369995	Bundschraube Schwungscheibeabdeckung.....	3	
12	539804	Stehbolzen Kupplungsglocke an Getriebe - Länge: 95 mm .....	4	
13	539805	Stehbolzen Kupplungsglocke an Getriebe - Länge: 85 mm .....	2	
14	325615	Federring Kupplungsglocke an Getriebe .....	5	
15	534547	Mutter Kupplungsglocke an Getriebe .....	5	
16	536354	Getriebedeckel .....	1	
17	536355	Dichtung Getriebedeckel .....	1	
18	534830	Schraube Getriebedeckel .....	4	
19	539811	Ölablassschraube Getriebe .....	1	
20	539812	Seitendeckel Getriebe - zur Sperrung der Schaltwellen .....	1	
21	539813	Dichtung seitlicher Getriebedeckel .....	1	
22	539814	Stehbolzen Befestigung Seitendeckel Getriebe .....	2	
23	25870	Nylocmutter Seitendeckel an Getriebe .....	2	
24	325592	Federring Seitendeckel an Getriebe.....	2	
25	258187	Unterlegscheibe Seitendeckel an Getriebe.....	2	
26	539815	Flansch zwischen Getriebegehäuse und Getriebehals. ....	1	
27	539816	Senkkopfschraube Getriebehals an Getriebegehäuse .....	2	
28	539817	Zahnscheibe Getriebehals an Getriebegehäuse .....	2	
29	539818	Dichtung zwischen Getriebegehäuse und Getriebehals. ....	1	
30	539819	Stehbolzen Getriebehals an Getriebegehäuse .....	5	

2.1



2.1 Getriebe - Anbauteile

2.1

Abb.	Art.-Nr.	Beschreibung	Anz.	Bemerkung
31	<b>325592</b>	Federring Getriebebehals an Getriebegehäuse . . . . .	5	
32	<b>25870</b>	Nylocmutter Getriebebehals an Getriebegehäuse . . . . .	5	
33	<b>536358</b>	Passstift Getriebebehals an Getriebegehäuse . . . . .	2	
34	<b>539820</b>	Getriebebehals . . . . .	1	
35	<b>539821</b>	Simmerring Getriebhals . . . . .	1	
36	<b>539827</b>	Führungsbuchse Getriebeeingangswelle. Komplette Einheit mit Simmerring und Bronzelager . . . . .	1	
37	<b>539828</b>	Simmerring Getriebeeingang . . . . .	1	
38	<b>539830</b>	Bronzelager Getriebeeingang . . . . .	1	
39	<b>539831</b>	Öldichtring Getriebeeingang . . . . .	1	
40	<b>10688</b>	Schraube Führungsbuchse an Kupplungsglocke . . . . .	1	
41	<b>539837</b>	Schaltgestänge komplett - Neuteil . . . . .	1	
41	<b>539838</b>	Schaltgestänge komplett - generalüberholt, im Austausch . . . . .	1	
42	<b>536175</b>	Feder Schalthebel . . . . .	1	
43	<b>539847</b>	Schalthebel . . . . .	1	
44	<b>539848</b>	Reparatursatz Schalthebellagerung . . . . .	1	
45	<b>212193</b>	Unterlegscheibe Schalthebelbefestigung . . . . .	1	
46	<b>2949</b>	Mutter Schalthebelbefestigung . . . . .	1	
47	<b>539850</b>	Aufnahme Schalthebel . . . . .	1	
48	<b>24904</b>	Schraube zur Befestigung der Schalthebelaufnahme . . . . .	2	
49	<b>212193</b>	Unterlegscheibe zur Befestigung der Schalthebelaufnahme . . . . .	2	
50	<b>538578</b>	Schaltknauf aus schwarzem Kunststoff . . . . .	1	} 126, 1. Serie (1972-76) - auch für Modelle der 2. Serie verwendbar
50	<b>542415</b>	Schaltknauf mit kurzem Schaft . . . . .	1	
50	<b>542416</b>	Schaltknauf mit langem Schaft . . . . .	1	} 126, 2 Serie (1976-84)
51	<b>539855</b>	Schaltwelle vordere Welle zum Schalthebel . . . . .	1	
52	<b>536126</b>	Schaltwelle hintere Welle zu den Schaltgabelwellen . . . . .	1	} 126, 2 Serie (1984-87)
53	<b>539857</b>	Hebel Schaltgestänge . . . . .	1	
54	<b>539859</b>	Gummibuchse Schaltgestänge . . . . .	2	
55	<b>539860</b>	Schraube mit Spitze Schalthebel an Schaltwelle . . . . .	1	
56	<b>536127</b>	Dichtring Schaltwelle . . . . .	1	

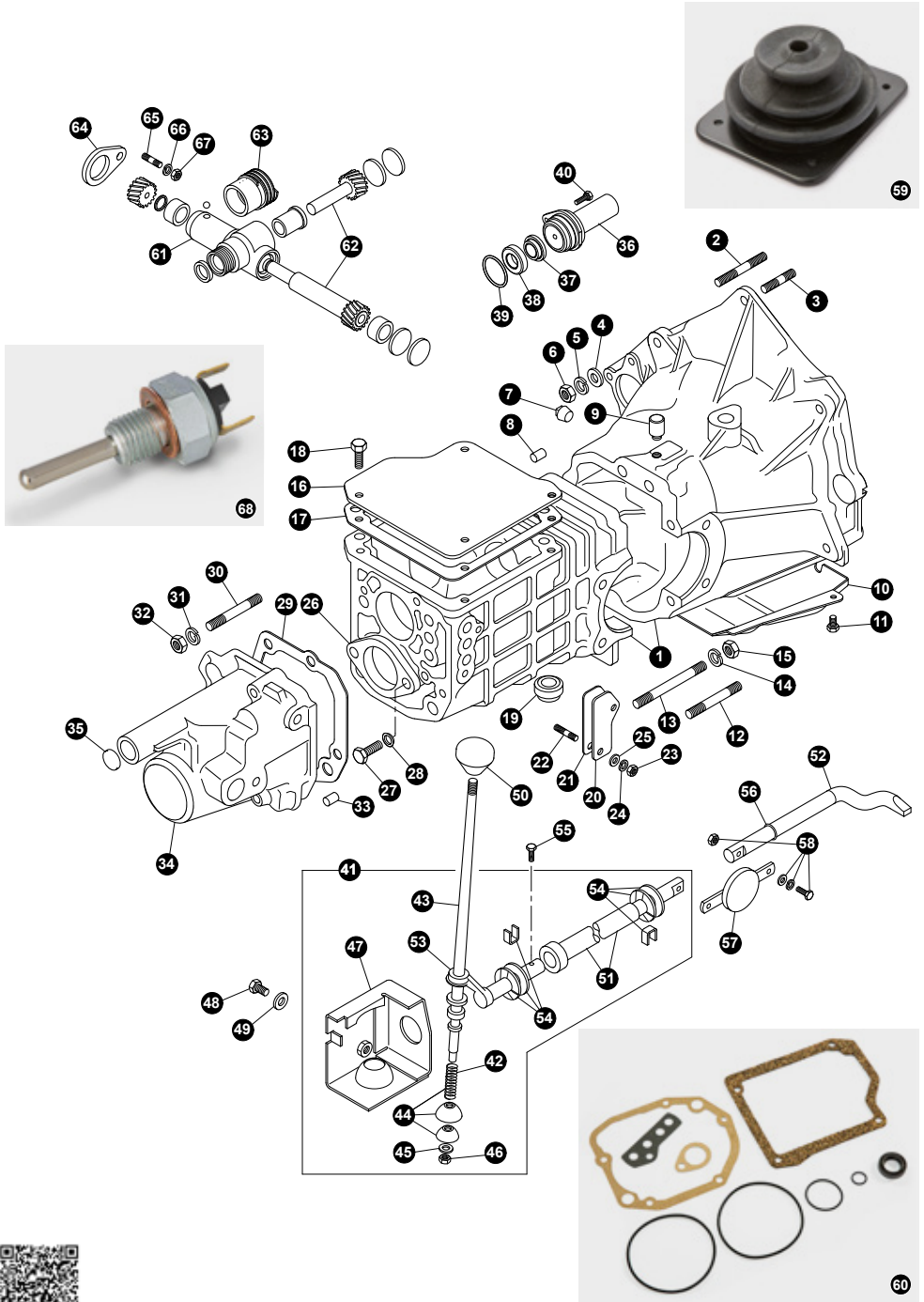
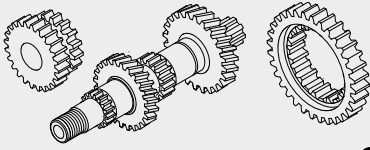


Abb.	Art.-Nr.	Beschreibung	Anz.	Bemerkung
57	539861	Verbindungsstange Schaltwellen. . . . .	1	
58	539862	Schraube mit Scheibe und Mutter - Verbindungsstange an Schaltwelle . . . . .	1	
59	538565	Schalthebelmanschette mit Montageblech . . . . .	1	
60	535500	Getriebedichtsatz . . . . .	1	
61	539864	Winkelantrieb Tachowelle - Merkmal: 15 Zähne . . . . .	1	
62	539865	Ritzel Winkelantrieb Tachowelle - Satz mit 2 Ritzeln mit 15er Verzahnung . . . . .	1	
63	539867	Schneckenrad Tachoantrieb. . . . .	1	
64	539868	Dichtung Tachoantrieb . . . . .	1	
65	539814	Stehbolzen Befestigung Tachoantrieb. . . . .	1	
66	325592	Federring Befestigung Tachoantrieb. . . . .	1	
67	25870	Nylocmutter Befestigung Tachoantrieb. . . . .	1	
68	542493	Schalter Rückwärtsgang. . . . .	1	



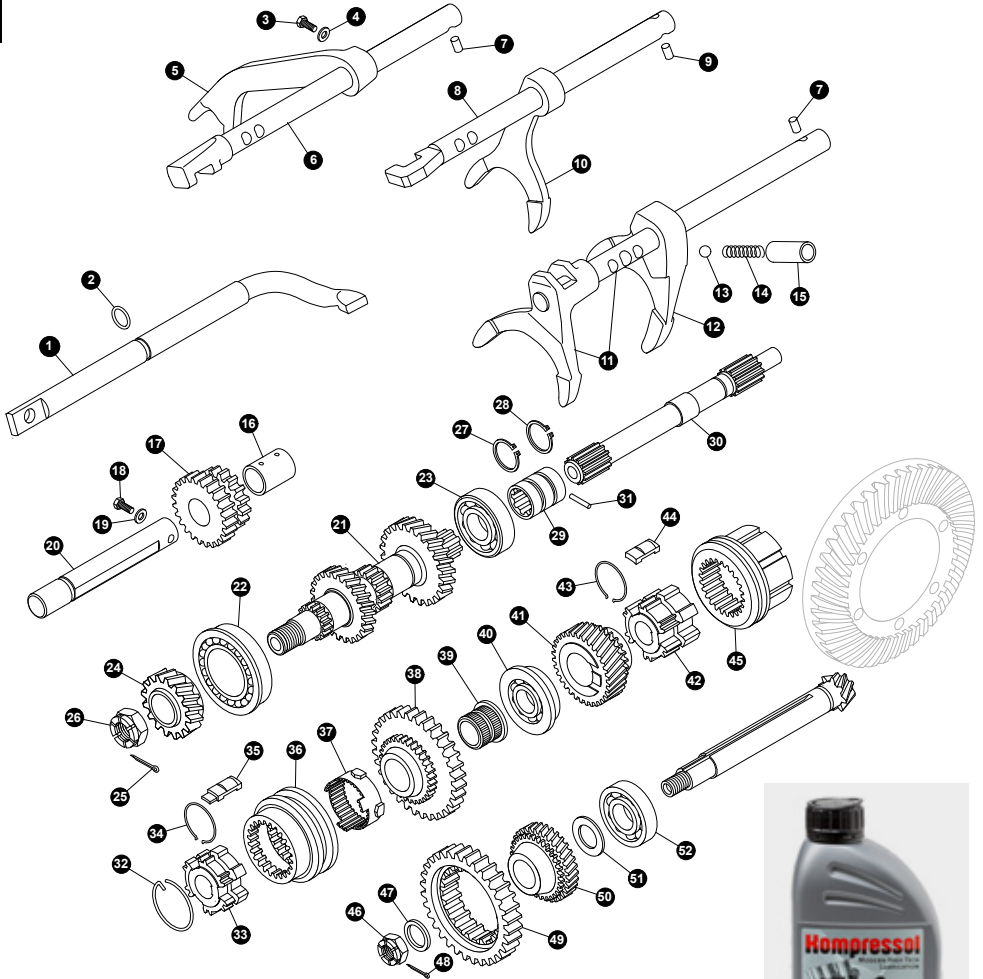
**Stecknüsse**

metrische Steckschlüsseleinsätze  
für 1/2"-Antrieb, 10-teilig mit Nüssen  
von 10 bis 24 mm  
Best.-Nr. 499578



53

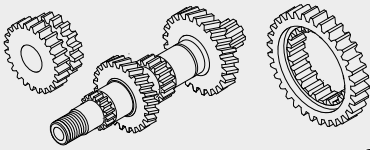
2.2



54

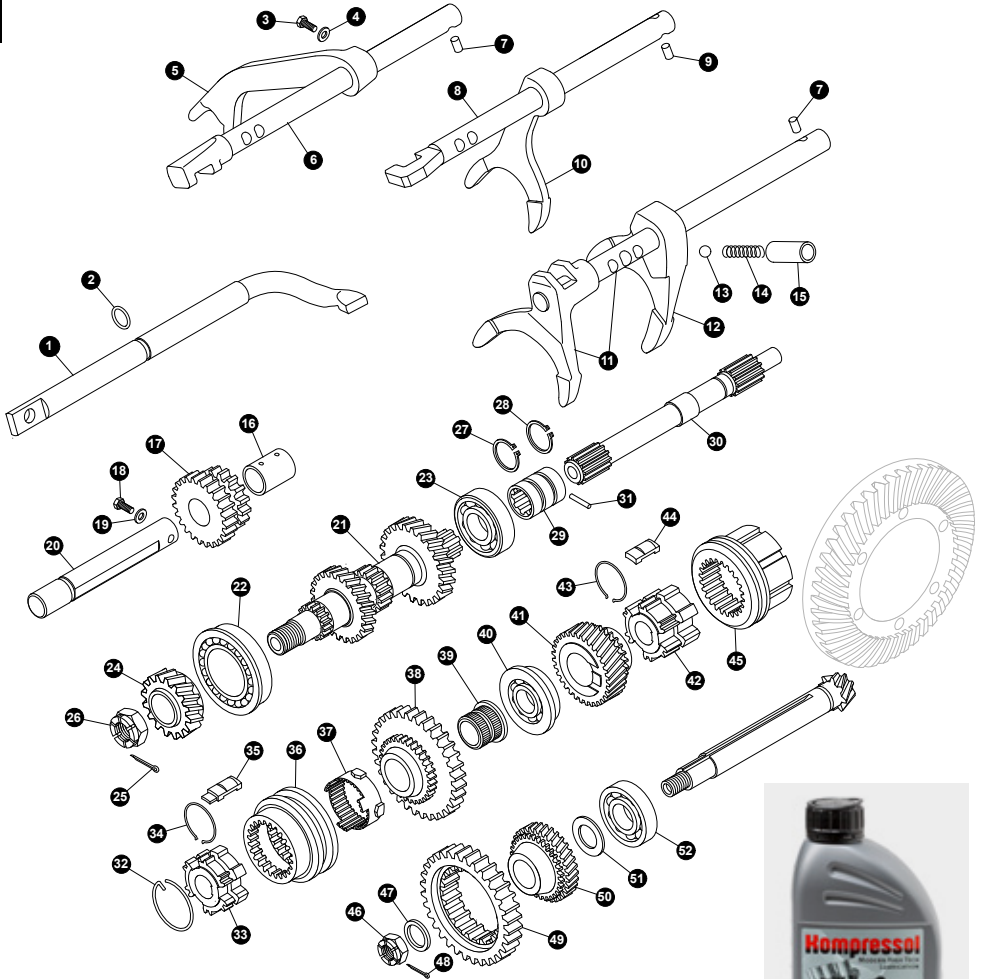


Abb.	Art.-Nr.	Beschreibung	Anz.	Bemerkung
1	536126	Schaltwelle vom Schalthebel zu den Schaltgabelwellen . . . . .	1	
2	536127	O-Ring Schaltwelle . . . . .	1	
3	3247	Bolzen Schaltgabel an Schaltgabelwelle. . . . .	3	
4	3243	Federring Schaltgabel an Schaltgabelwelle . . . . .	3	
5	536128	Schaltgabel Rückwärtsgang . . . . .	1	
6	536129	Schaltgabelwelle Rückwärtsgang . . . . .	1	
7	536172	Arretierstift Schaltgabelwelle, 1. + 2. Gang und Rückwärtsgang . . . . .	2	
8	536133	Schaltgabelwelle 3. und 4. Gang . . . . .	1	
9	536173	Arretierstift Schaltgabelwelle, 3. und 4. Gang . . . . .	1	
10	536130	Schaltgabel 3. und 4. Gang . . . . .	1	
11	536131	Schaltgabel 2. Gang - komplette Einheit mit Schaltgabelwelle . . . . .	1	
12	536132	Schaltgabel 1. Gang . . . . .	1	
13	6908	Stahlkugel Schaltgabelwelle . . . . .	3	
14	536175	Feder Schaltgabelwelle. . . . .	3	
15	536234	Sicherungsstift zur Arretierung der Schaltgabelwelle. . . . .	3	
16	536235	Buchse Rückwärtsgangrad . . . . .	1	
17	536135	Gangrad Rückwärtsgang. . . . .	1	
18	11793	Schraube zur Arretierung der Rückwärtsgangwelle . . . . .	1	
19	367267	Unterlegscheibe zur Arretierung der Rückwärtsgangwelle . . . . .	1	
20	536136	Welle Rückwärtsgangrad . . . . .	1	
21	536138	Getriebehauptwelle . . . . .	1	
22	536147	Kugellager Getriebehauptwelle, vordere Position . . . . .	1	
23	536148	Kugellager Getriebehauptwelle, hintere Position . . . . .	1	
24	536149	Gangrad 2. Gang, auf Hauptwelle . . . . .	1	
25	536226	Sicherungssplint Kronenmutter . . . . .	2	
26	536233	Kronenmutter auf Getriebehauptwelle . . . . .	1	
27	536186	Sicherungsring Kupplungsstück. . . . .	1	
28	536186	Sicherungsring Kupplungsstück. . . . .	1	
29	536201	Kupplungsstück zwischen Getriebehauptwelle und Eingangswelle . . .	1	
30	536188	Eingangswelle Getriebe . . . . .	1	



53

2.2

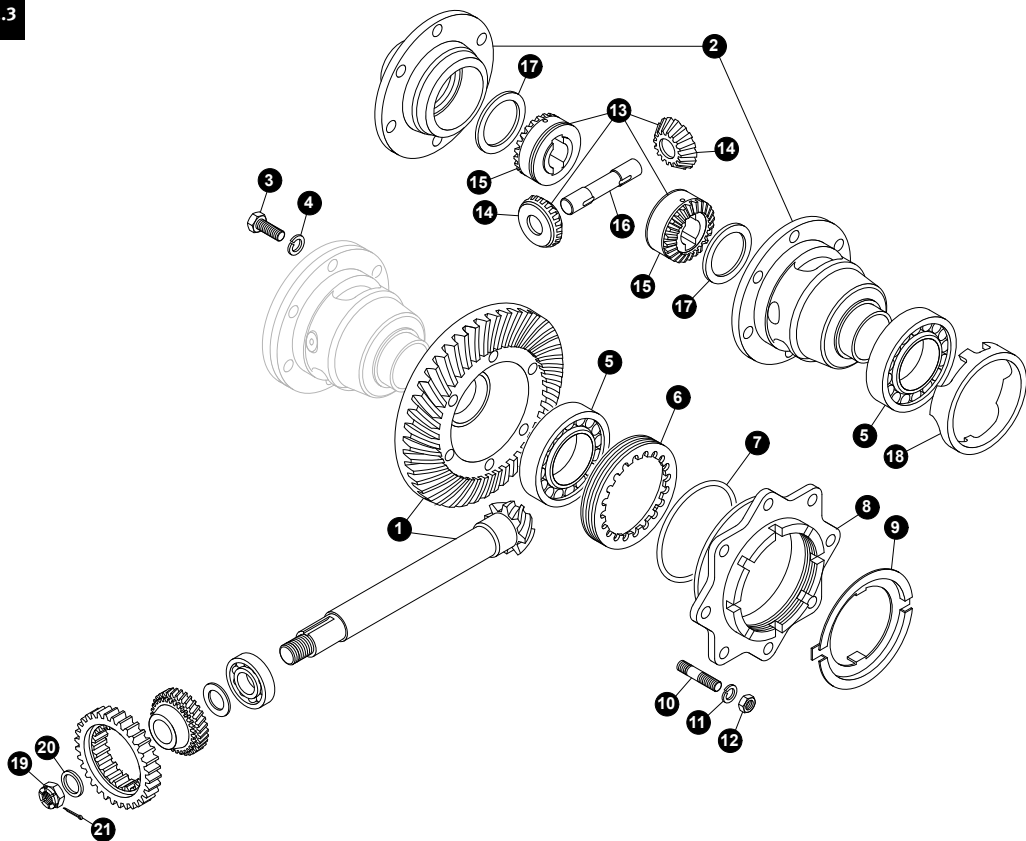


54





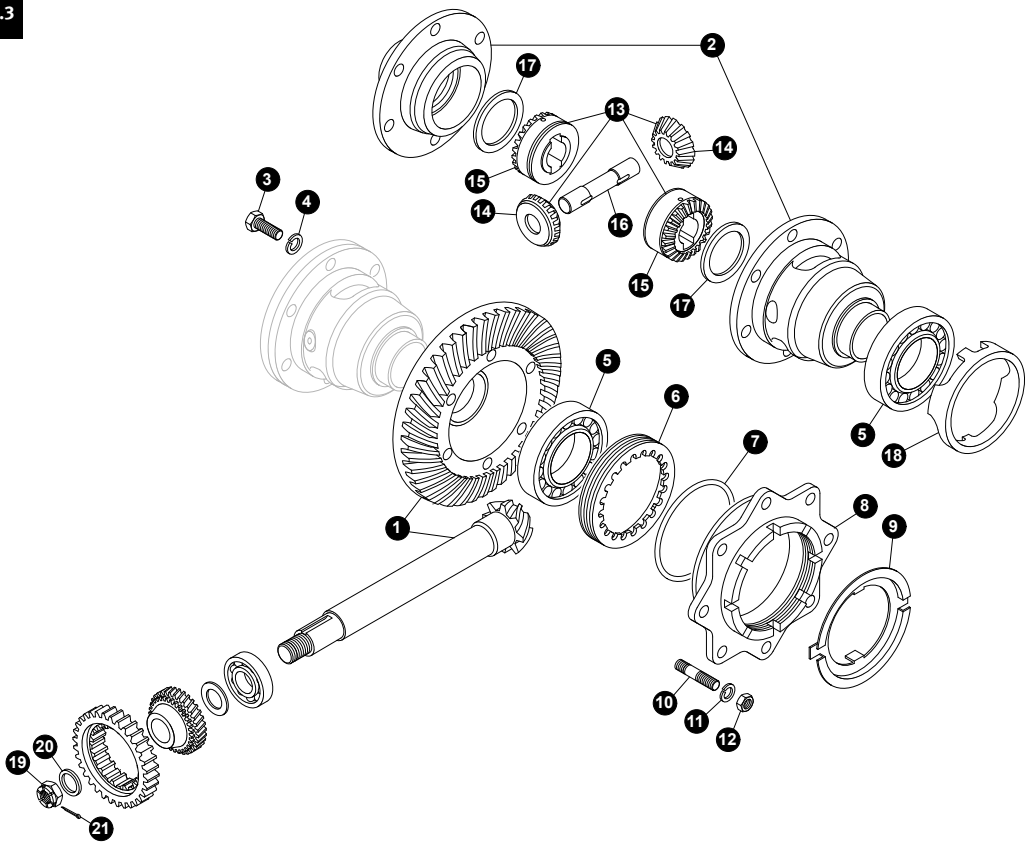
Abb.	Art.-Nr.	Beschreibung	Anz.	Bemerkung
31	536222	Spannstift Kupplungsstück. . . . .	2	
32	542434	Federclip für Schiebemuffenträger - 1. und 2. Gang . . . . .	1	
33	542432	Träger Schiebemuffe - 1. und 2. Gang . . . . .	1	
34	542435	Federclip für Gleitstein - 1. und 2. Gang . . . . .	1	
35	542436	Gleitstein zur Synchronisation des 1. und 2. Gangs. . . . .	3	
36	542433	Schiebemuffe 1. und 2. Gang . . . . .	1	
37	542437	Synchronring 1. und 2. Gang. . . . .	1	
38	536151	Gangrad 2. Gang . . . . .	1	
39	542438	Buchse Gangrad 2. Gang . . . . .	1	
40	536230	Kugellager Kegelrad, vordere Position. . . . .	1	
41	542439	Gangrad 3. Gang . . . . .	1	
42	542440	Träger Schiebemuffe - 3. und 4. Gang . . . . .	1	
43	542435	Federclip für Gleitstein - 3. und 4. Gang . . . . .	1	
44	542441	Gleitstein zur Synchronisation des 3. und 4. Gangs . . . . .	3	
45	542442	Schiebemuffe 3. und 4. Gang . . . . .	1	
46	536233	Kronenmutter auf Kegelradwelle . . . . .	1	
47	536342	Distanzscheibe auf Kegelradwelle . . . . .	1	
48	536226	Sicherungssplint Kronenmutter . . . . .	1	
49	536162	Gangrad 1. Gang und Rückwärtsgang - Merkmal: 39er Verzahnung. . . . .	1	
50	536166	Gangrad 4. Gang . . . . .	1	
51	536224	Einstellscheibe Teller- und Kegelrad - 0,10 mm . . . . .	0	
51	536225	Einstellscheibe Teller- und Kegelrad - 0,15 mm . . . . .	0	
52	536231	Kugellager Kegelrad, hintere Position . . . . .	1	
53	542457	Gangradsatz 3-teiliger Kit mit Getriebehauptwelle, Rückwärtsgangrad und Gangrad 1. Gang. . . . .	1	
54	511113	Kompressol Getriebeöl 80W-90 GL3 . . . . .	1	



2.3 Differential

2.3

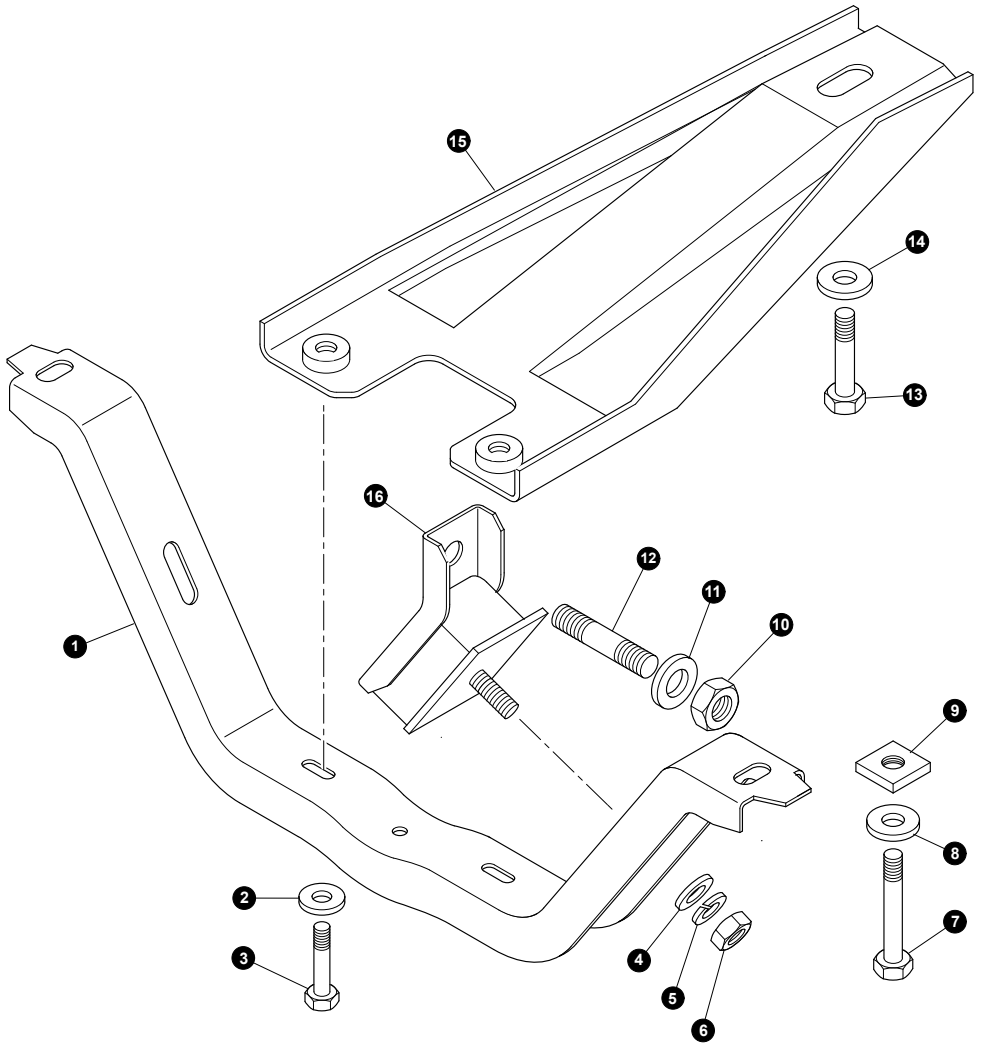
Abb.	Art.-Nr.	Beschreibung	Anz.	Bemerkung
1	<b>540848</b>	Teller- und Kegelrad 4,875:1 untersetzt (Verzahnung: 8/39) . . . . .	1	
1	<b>540849</b>	Teller- und Kegelrad 5,125:1 untersetzt (Verzahnung: 8/41) . . . . .	1	
2	<b>540853</b>	Differentialträger . . . . .	1	
3	<b>540854</b>	Bolzen Tellerrad an Differentialträger. . . . .	6	
4	<b>3243</b>	Federring Tellerrad an Differentialträger. . . . .	6	
5	<b>540855</b>	Kegelrollenlager Differentialträger - Nachbau . . . . .	2	
5	<b>540856</b>	Kegelrollenlager Differentialträger - "Made in Italy". . . . .	2	
6	<b>540858</b>	Sicherungsmutter Differentialträger. . . . .	2	
7	<b>540859</b>	O-Ring Differentialträger. . . . .	2	
8	<b>540860</b>	Flansch Differentiallager. . . . .	2	
9	<b>540857</b>	Sicherungsblech Differentialträger. . . . .	2	
10	<b>540863</b>	Stehbolzen Flansch an Getriebegehäuse . . . . .	8	
11	<b>3243</b>	Federring Flansch an Getriebegehäuse . . . . .	8	
12	<b>2949</b>	Mutter Flansch an Getriebegehäuse . . . . .	8	
13	<b>540864</b>	Planetenräder und Sonnenräder 4-teiliger Satz mit zwei Sonnenrädern und zwei Planetenrädern . . . . .	1	
14	<b>540865</b>	Planetenrad . . . . .	2	
15	<b>540866</b>	Sonnenrad . . . . .	2	
16	<b>540867</b>	Welle Planetenräder . . . . .	1	



**2.3 Differential**

<b>Abb.</b>	<b>Art.-Nr.</b>	<b>Beschreibung</b>	<b>Anz.</b>	<b>Bemerkung</b>
17	<b>540868</b>	Einstellscheibe Sonnenräder - Stärke: 0,7 mm . . . . .	0	
17	<b>540869</b>	Einstellscheibe Sonnenräder - Stärke: 0,8 mm . . . . .	0	
17	<b>540870</b>	Einstellscheibe Sonnenräder - Stärke: 0,9 mm . . . . .	0	
17	<b>540871</b>	Einstellscheibe Sonnenräder - Stärke: 1,0 mm . . . . .	0	
17	<b>540872</b>	Einstellscheibe Sonnenräder - Stärke: 1,1 mm . . . . .	0	
17	<b>540873</b>	Einstellscheibe Sonnenräder - Stärke: 1,2 mm . . . . .	0	
17	<b>540874</b>	Einstellscheibe Sonnenräder - Stärke: 1,3 mm . . . . .	0	
18	<b>540877</b>	Sicherungsblech Differentialträger . . . . .	1	
19	<b>536233</b>	Kronenmutter auf Kegelradwelle . . . . .	1	
20	<b>536342</b>	Distanzscheibe auf Kegelradwelle . . . . .	1	
21	<b>536226</b>	Sicherungssplint Kronenmutter . . . . .	1	

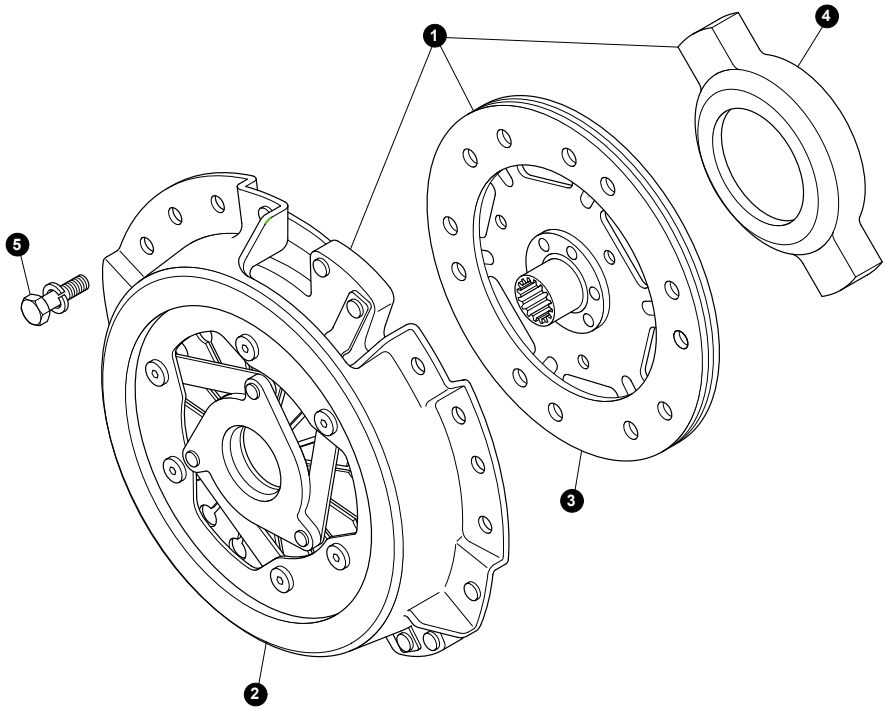
**2.3**



2.4 Getriebeaufhängung

2.4

Abb.	Art.-Nr.	Beschreibung	Anz.	Bemerkung
1	<b>536243</b>	Querträger Getriebeaufhängung.....	1	
2	<b>368948</b>	Unterlegscheibe Getriebehalteplatte an Querträger.....	1	
3	<b>25459</b>	Schraube Getriebehalteplatte an Querträger.....	1	
4	<b>367267</b>	Unterlegscheibe Getriebesilent an Querträger.....	3	
5	<b>288728</b>	Zahnscheibe Getriebesilent an Querträger.....	4	
6	<b>2949</b>	Mutter Getriebesilent an Querträger.....	1	
7	<b>536328</b>	Schraube Querträger an Chassis.....	2	
8	<b>212195</b>	Unterlegscheibe Querträger an Chassis.....	2	
9	<b>536330</b>	Vierkantscheibe Querträger an Chassis.....	2	
10	<b>2949</b>	Mutter Getriebesilent an Getriebe.....	2	
11	<b>288728</b>	Zahnscheibe Getriebesilent an Getriebe.....	4	
12	<b>536331</b>	Stehbolzen Getriebesilent an Getriebe.....	2	
13	<b>25459</b>	Schraube Getriebehalteplatte.....	2	
14	<b>368948</b>	Unterlegscheibe Getriebehalteplatte.....	2	
15	<b>536325</b>	Halteplatte Getriebe, untere Position.....	1	
16	<b>536244</b>	Getriebesilent.....	2	





# KUPPLUNG

## 3.1 Kupplung

Abb.	Art.-Nr.	Beschreibung	Anz.	Bemerkung
1	541961	Kupplungssatz mit 155 mm Durchmesser und 20er Verzahnung - Kupplungsscheibe entspricht der OE-Spezifikation . . . . .	1	
1	539974	Kupplungssatz Nachbau mit 160 mm Durchmesser und 20er Verzahnung . . . . .	1	
2	541963	Kupplungsautomat entspricht der OE-Spezifikation . . . . .	1	
2	539977	Kupplungsautomat Nachbau . . . . .	1	
3	541964	Kupplungsscheibe mit 155 mm Durchmesser und 20er Verzahnung - entspricht der OE-Spezifikation . . . . .	1	
3	539980	Kupplungsscheibe Nachbau mit 160 mm Durchmesser und 20er Verzahnung . . . . .	1	
3	541965	Kupplungsscheibe verstärkte Ausführung mit 160 mm Durchmesser und 20er Verzahnung . . . . .	1	
4	539985	Kupplungsausrücklager . . . . .	1	
5	19465	Schraube Kupplungsautomat an Schwungscheibe . . . . .	6	

3.1

### Ratschenschlüsselsatz

für Leitungen. 5-teiliger Satz von 8 bis 12 mm  
Genial: Verschließbarer Maulschlüssel mit Ratsche!

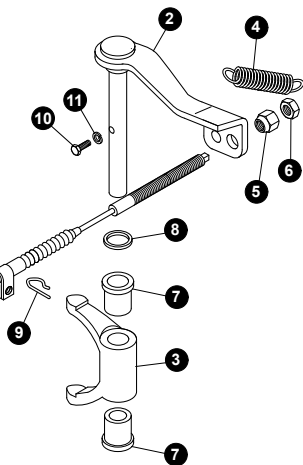
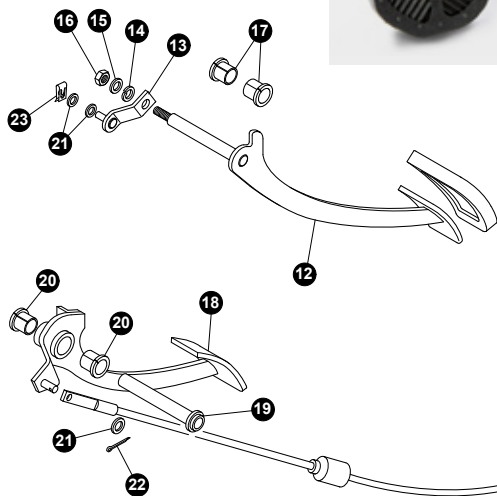
Mit dem offenen Ratschenschlüsseln kann man an Verschraubungen von Bremsleitungen etc. ohne lästiges Umsetzen des Schlüssels arbeiten. Aus Edelstahl mit rutschfest beschichtetem Griff, stabile Feinmechanik mit 72 Ratschen-Zähnen, dadurch geringe Wege auch an engen Stellen.

Enthält folgende Schlüsselgrößen:

- 8 mm
- 9 mm
- 10 mm
- 11 mm
- 12 mm

Best.-Nr. 501081



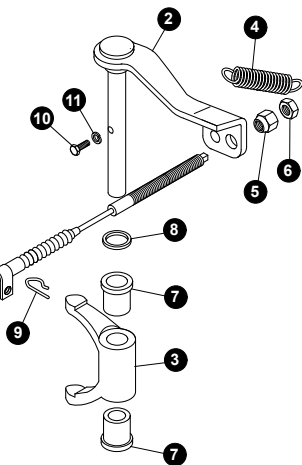
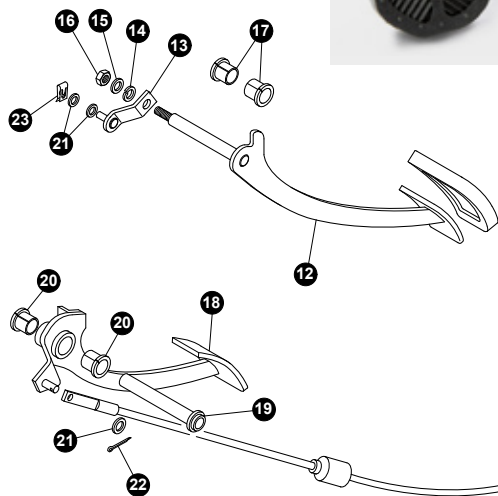


KUPPLUNG

3.2 Kupplungszugmechanismus

3.2

Abb.	Art.-Nr.	Beschreibung	Anz.	Bemerkung
1	538573	Kupplungszug . . . . .	1	
2	539995	Ausrückwelle Kupplung . . . . .	1	
3	539996	Ausrückgabel Kupplung . . . . .	1	
4	538563	Rückholfeder Kupplungspedal - Länge: 75 mm . . . . .	1	
5	539997	Einstellmutter Kupplungszug . . . . .	1	
6	25870	Nylocmutter Kupplungszug. . . . .	1	
7	539998	Buchsensatz Kupplungsausrückgabel - Satz mit 2 Stück. . . . .	1	
8	539999	Gummiring Kupplungsausrückgabel . . . . .	1	
9	540001	Federspange Befestigung Kupplungsausrücklager. . . . .	2	
10	540002	Schraube Kupplungsausrückgabel an Ausrückwelle. . . . .	1	
11	3243	Federring Kupplungsausrückgabel an Ausrückwelle. . . . .	1	
12	540003	Kupplungspedal für linksgelenkte Modelle . . . . .	1	
13	540004	Umlenkhebel Kupplungspedal bei linksgelenkten Modellen . . . . .	1	
14	212193	Unterlegscheibe Kupplungspedal- und Umlenkhebel-Befestigung bei linksgelenkten Modellen . . . . .	1	
15	3243	Federring Kupplungspedal- und Umlenkhebel-Befestigung bei linksgelenkten Modellen . . . . .	1	
16	2949	Mutter Kupplungspedal- und Umlenkhebel-Befestigung bei linksgelenkten Modellen . . . . .	1	
17	540006	Buchsensatz für Kupplungspedal bei linksgelenkten Modellen . . . . .	1	
18	540007	Kupplungspedal für rechtsgelenkte Modelle. . . . .	1	
19	540009	Pedalwelle Kupplungspedal bei rechtsgelenkten Modellen . . . . .	1	
20	540010	Buchsensatz für Kupplungspedal bei rechtsgelenkten Modellen . . . . .	1	



KUPPLUNG

3.2 Kupplungszugmechanismus

Abb.	Art.-Nr.	Beschreibung	Anz.	Bemerkung
21	258187	Unterlegscheibe Kupplungszug an Umlenkhebel bzw. Pedal. . . . . .	1	
22	540011	Sicherungssplint Kupplungszug an Umlenkhebel bzw. Pedal. . . . . .	2	
23	540013	Federspanne Kupplungszug an Umlenkhebel bzw. an Pedal . . . . .	1	
24	542013	Ausrückgabel Kupplung - komplette Einheit mit Welle und Buchsen. . . . . .	1	
25	540908	Pedalgummis 2er Satz für Brems- und Kupplungspedal . . . . . . .	1	
26	540907	Pedalgummis 2er Satz für Brems- und Kupplungspedal - Nachbau mit geriffelter Oberfläche . . . . . . . . . .	1	

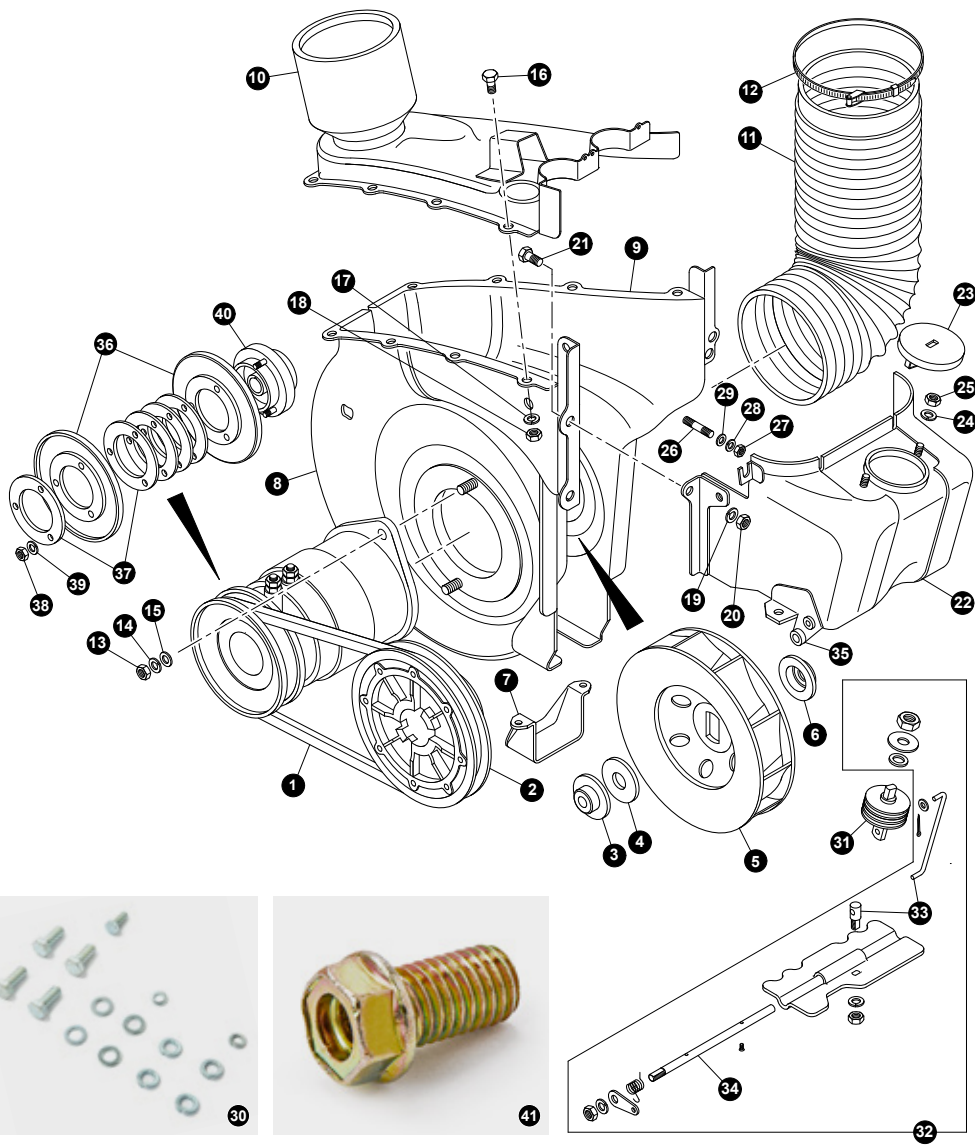
3.2



Radio

kompaktes Retro-Radio mit UKW-Tuner, Bluetooth-Schnittstelle sowie MP3-fähiger USB- und SD-Schnittstelle. Ausführung mit Frontblende in schwarz/chrom, für 12 Volt weniger als halbe Einbautiefe, somit ideal überall dort wo nur wenig Platz gegeben ist. UKW-Radio mit vielen zeitgemäßen Extras Best.-Nr. 531817

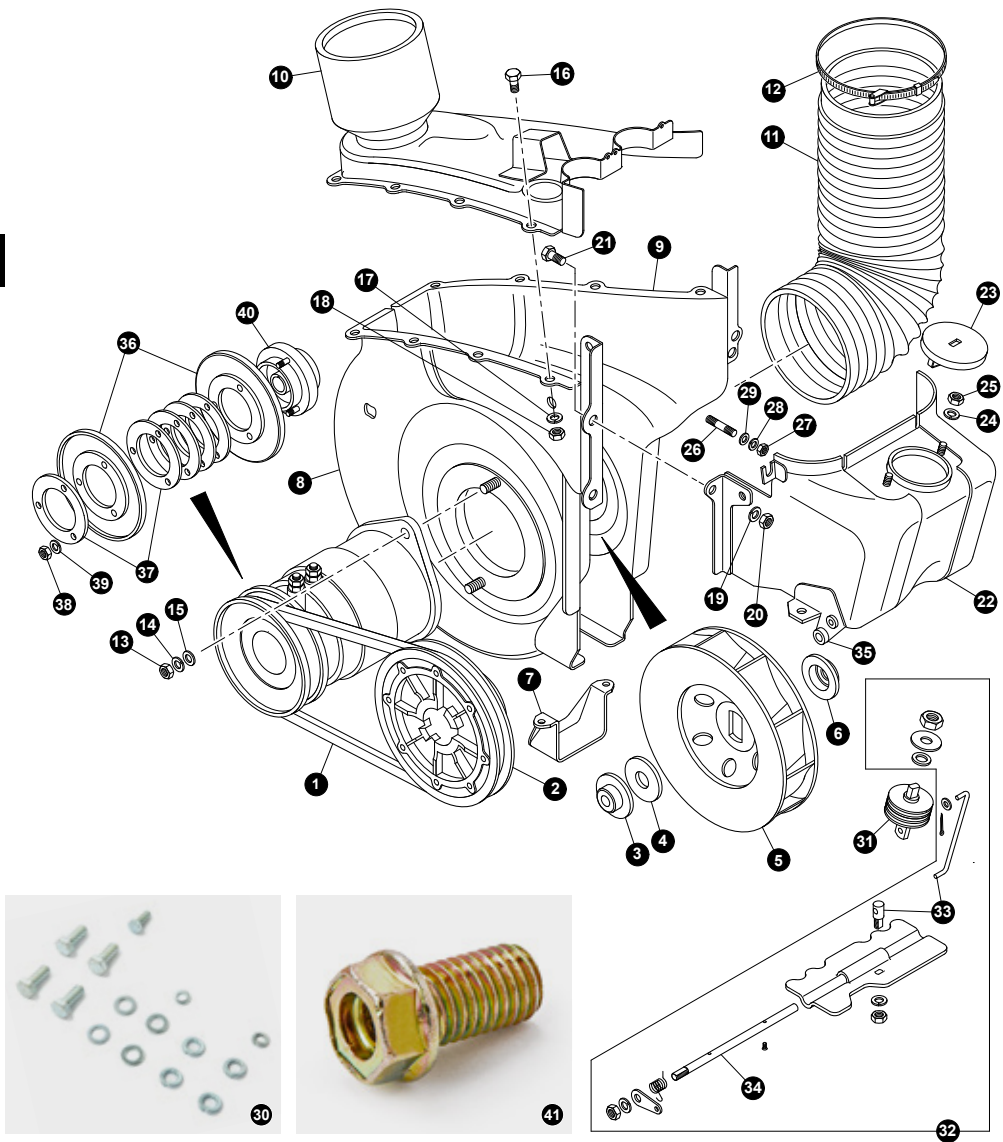




4.1 Lüfterrad, Luftleitbleche und Thermostatgehäuse

Abb.	Art.-Nr.	Beschreibung	Anz.	Bemerkung
1	537150	Keilriemen . . . . .	1	
2	534970	Riemenscheibe Kurbelwelle . . . . .	1	
3	537151	Adapter für Lüfterrad. . . . .	1	
4	537152	Gummischeibe für Lüfterrad. . . . .	1	
5	537153	Lüfterrad Motorkühlung - Standardausführung aus Stahlblech . . . . .	1	
5	537154	Lüfterrad Motorkühlung - Nachbau aus Aluminium . . . . .	1	
5	537155	Lüfterrad Motorkühlung - verstärkte und ausgewuchtete Ausführung aus Stahlblech. . . . .	1	
6	537156	Distanzscheibe für Lüfterrad - konisch . . . . .	1	
7	537158	Luftleitblech Motorkühlung - unteres Blech zur Ölwanne. . . . .	1	126, 1. Serie (1972-76)
8	537160	Luftleitblech Motorkühlung - für Modelle mit Gleichstromlichtmaschine . . . . .	1	
8	537161	Luftleitblech Motorkühlung - für Modelle mit Drehstromlichtmaschine. Vordere Hälfte, dem Fahrzeugheck zugewandt. . . . .	1	126, 2. Serie (1977-87)
9	537163	Luftleitblech Motorkühlung - für Modelle mit Drehstromlichtmaschine. Hintere Hälfte, dem Fahrzeugbug zugewandt . . . . .	1	
10	537164	Deckel Motorkühlung - mit Aufnahme für Luftfilter . . . . .	1	
11	537165	Frischluftleitung Motorkühlung . . . . .	1	
12	492082	Kabelbinder für Frischluftleitung . . . . .	2	
13	25870	Nylocmutter Lichtmaschine an Lüftergehäuse . . . . .	2	
14	325592	Federring Lichtmaschine an Lüftergehäuse . . . . .	2	
15	258187	Unterlegscheibe Lichtmaschine an Lüftergehäuse . . . . .	2	
16	19465	Schraube oberer Deckel an Lüftergehäuse. . . . .	8	
17	325592	Federring oberer Deckel an Lüftergehäuse. . . . .	8	
18	325631	Mutter oberer Deckel an Lüftergehäuse. . . . .	8	
19	325592	Federring Lüftergehäuse an Thermostatgehäuse . . . . .	6	
20	325631	Mutter Lüftergehäuse an Thermostatgehäuse . . . . .	6	

4.1

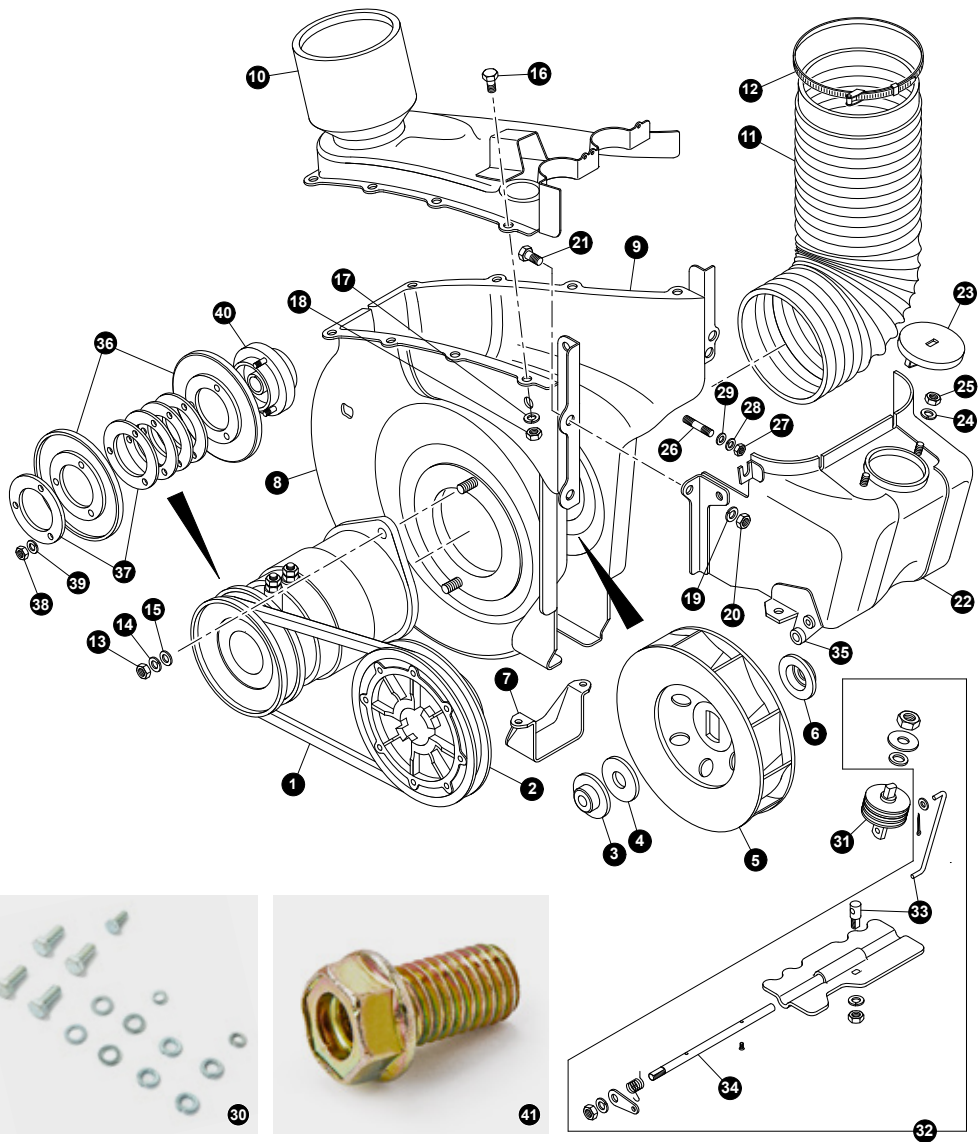




4.1 Lüfterrad, Luftleitbleche und Thermostatgehäuse

Abb.	Art.-Nr.	Beschreibung	Anz.	Bemerkung
21	19465	Schraube Lüftergehäuse an Thermostatgehäuse . . . . .	6	
22	540023	Thermostatgehäuse ohne Thermostat, Klappe und Deckel . . . . .	1	126, 2. Serie: Nur deutsche Modelle mit eckigem Zylinderkopf (1977-87)
22	542825	Thermostatgehäuse ohne Thermostat, Klappe und Deckel . . . . .	1	
23	540024	Deckel Thermostatgehäuse . . . . .	1	
24	21587	Federring Deckel an Thermostatgehäuse . . . . .	2	
25	435377	Nylocmutter Deckel an Thermostatgehäuse . . . . .	2	
26	540025	Stehbolzen Thermostatgehäuse an Zylinderkopf . . . . .	2	
27	2949	Mutter Thermostatgehäuse an Zylinderkopf . . . . .	2	
28	3243	Federring Thermostatgehäuse an Zylinderkopf . . . . .	2	
29	367267	Unterlegscheibe Thermostatgehäuse an Zylinderkopf . . . . .	2	
30	540026	Schraubensatz Thermostatgehäuse . . . . .	1	126, 1. Serie (1972-76)
31	540027	Thermostat Nachbau des Originals, mit Alkohol befüllt. . . . .	1	
31	540028	Thermostat moderne Ausführung, ohne Alkoholbefüllung . . . . .	1	126, 1. und 2. Serie (1972-87)
32	540031	Reparatursatz Thermostatgehäuse - mit Luftklappe, aber ohne Thermostat. . . . .	1	
33	540030	Verbindungsstange Thermostat an Luftklappe - komplette Einheit mit Schraube. . . . .	1	
34	540032	Welle für Luftklappe im Thermostatgehäuse . . . . .	1	
35	540033	Buchsensatz für Luftklappenwelle - 2-teiliger Satz zur Reparatur des Thermostatgehäuses . . . . .	1	
36	540068	Riemenscheibe Lichtmaschine - 2-teilig . . . . .	1	
37	540070	Distanzscheibe Keilriemenscheibe - Stärke: 0,5 mm . . . . .	0	
37	540071	Distanzscheibe Keilriemenscheibe - Stärke: 1,0 mm . . . . .	0	
37	540072	Distanzscheibe Keilriemenscheibe - Stärke: 1,5 mm. . . . .	0	
38	25870	Nylocmutter Keilriemenscheibe an Adapter . . . . .	3	

4.1



KÜHLSYSTEM

4.1 Lüfterrad, Luftleitbleche und Thermostatgehäuse

Abb.	Art.-Nr.	Beschreibung	Anz.	Bemerkung
39	325592	Federring Keilriemenscheibe an Adapter. . . . .	3	} 126, 1. Serie (1972-76)
40	540073	Adapter für Keilriemenscheibe bei Modellen mit Gleichstromlichtmaschine . . . . .	1	
40	542074	Aufnahme für Keilriemenscheibe bei Modellen mit Drehstromlichtmaschine - Gebrauchtteil . . . . .	1	} 126, 2. Serie (1977-87)
41	541998	Entlüftungsschraube Zylinderkopf Sicherheitsschraube Kohlenmonoxid (CO) Die luftgekühlten Fiat Modelle 500 und 126 nutzen die Kühlluft direkt zur Heizung. Damit die Fahrgäste im Falle eines Defekts der Zylinderkopfdichtung nicht unbemerkt mit Kohlenmonoxid vergiftet werden, leitet ein Kanal die kontaminierte Luft durch eine Hohl-schraube mit einem pfeifenden Geräusch nach außen. Diese Entlüftungsschraube ist in Doppelfunktion auch Befestigungselement des Thermostatgehäuses. Leider werden bei vielen Autos die Hohl-schrauben mit normalen M8 Schrauben ersetzt. Das ist im Falle eines Schadens der Zylinderkopfdichtung für Fahrer und Passagiere lebensgefährlich! Achten Sie darauf, dass in Ihrem Fahrzeug die original und in der Konstruktion vorgesehene CO Sicherheitsschraube verbaut ist. . . . .	1	

4.1

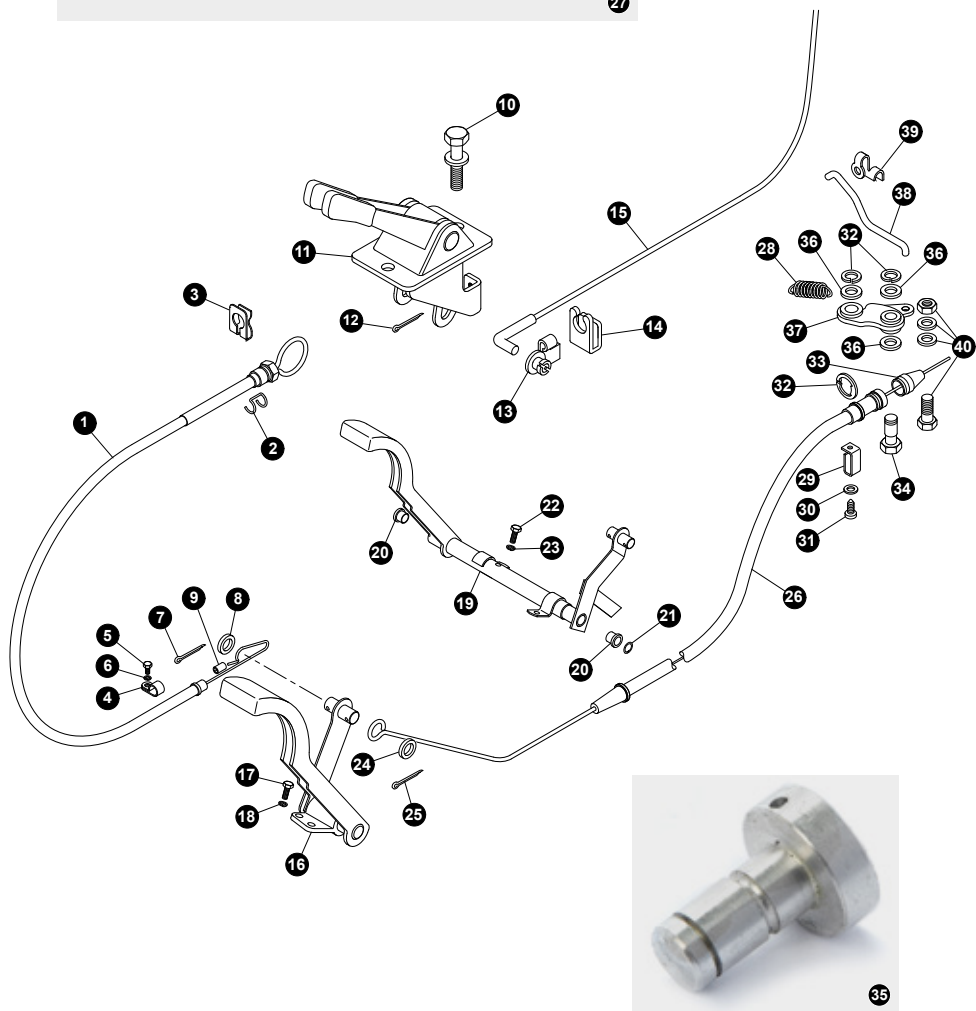


**Ratsche**

mit 3/8" Antrieb und 240 mm Länge  
Durch neuartigen Antrieb kann dieses Werkzeug auch durch Drehen des Griffes betätigt werden. Besonders empfehlenswert bei schwer zugänglichen Stellen.  
Best.-Nr. 244810



5.1



5.1 Gaspedal, Gaszug und Chokezug

Abb.	Art.-Nr.	Beschreibung	Anz.	Bemerkung
1	540236	Gaszug für Handgas . . . . .	1	126, 1. Serie (1972-76)
2	540238	Federspange für Handgaszug . . . . .	1	
3	540239	Halteklammer für Handgaszug . . . . .	1	
4	7745	Befestigungsclip für Handgaszug . . . . .	1	
5	540242	Blechschrabe Befestigung Handgaszug . . . . .	1	
6	21587	Federring Befestigung Handgaszug . . . . .	1	
7	540244	Sicherungssplint Handgaszug an Gaspedal . . . . .	1	
8	258187	Unterlegscheibe Handgaszug an Gaspedal . . . . .	1	
9	540245	Hülse Handgaszug . . . . .	1	
10	24904	Schraube Befestigung Choke- und Anlasserhebel . . . . .	2	
11	540246	Betätigungshebel Choke und Anlasser . . . . .	1	
12	540011	Sicherungssplint Chokezug an Chokehebel . . . . .	1	
13	540261	Befestigungsclip Chokezug an Betätigungshebel . . . . .	1	
14	538580	Befestigungsklammer Chokezug . . . . .	1	
15	540259	Chokezug . . . . .	1	
16	540249	Gaspedal für linksgelenkte Modelle . . . . .	1	
17	17485	Schraube Gaspedal an Fahrzeugboden - für linksgelenkte Modelle . . . . .	2	
18	325592	Federring Gaspedal an Fahrzeugboden - für linksgelenkte Modelle . . . . .	2	
19	540250	Gaspedal für rechtsgelenkte Modelle . . . . .	1	
20	540251	Verschlussstopfen Gaspedal - für rechtsgelenkte Modelle . . . . .	2	

5.1

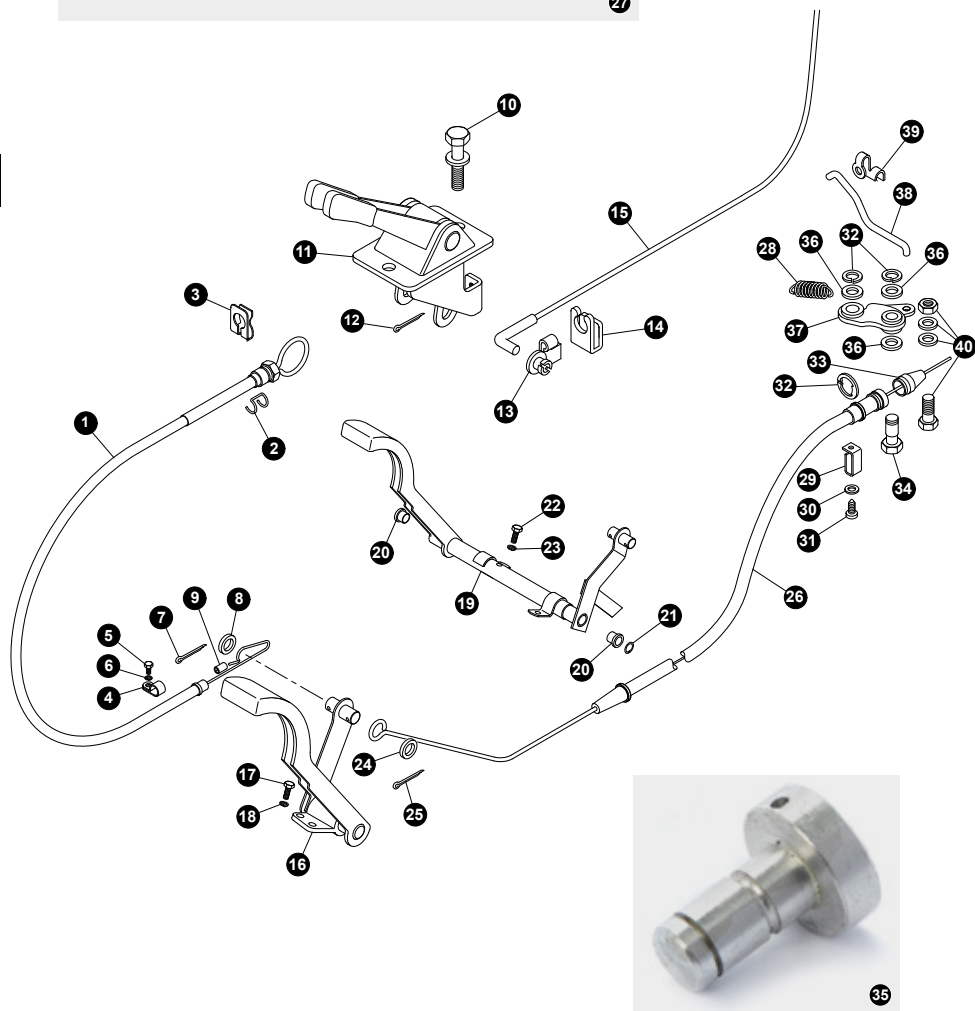
Sortimentkasten Glühbirnen

mit 12 Volt Kleinglühbirnen für Anwendungen im Innenraum - 42-teilig Best.-Nr. 496006





5.1



5.1 Gaspedal, Gaszug und Chokeyzug

Abb.	Art.-Nr.	Beschreibung	Anz.	Bemerkung
21	<b>540253</b>	Sicherungsring Verschlussstopfen Gaspedal - für rechtsgelenkte Modelle. ....	2	
22	<b>21307</b>	Schraube Gaspedal an Fahrzeugboden - für rechtsgelenkte Modelle. ....	2	
23	<b>325657</b>	Zahnscheibe Gaspedal an Fahrzeugboden - für rechtsgelenkte Modelle. ....	2	
24	<b>258187</b>	Unterlegscheibe Gaszug an Gaspedal. ....	1	
25	<b>540244</b>	Sicherungssplint Gaszug an Gaspedal. ....	1	
26	<b>538572</b>	Gaszug. ....	1	
27	<b>305801</b>	Knipex Mechanikerzange Spitzzange mit geraden, flachen Backen und getauchten Kunststoffgriffen, 200 mm lang. ....	1	
28	<b>540262</b>	Rückholfeder Gaszug. ....	1	
29	<b>540263</b>	Befestigungsschelle Gaszug. ....	1	
30	<b>21587</b>	Federring für Befestigungsschelle. ....	1	
31	<b>540265</b>	Blechschrabe für Befestigungsschelle. ....	1	
32	<b>540268</b>	Befestigungsklammer Gaszug, vergaserseitig. ....	3	
33	<b>540269</b>	Gummikappe Gaszug, vergaserseitig. ....	1	
34	<b>540270</b>	Umlenkung Gaszug - aus Kunststoff. ....	1	
35	<b>540271</b>	Umlenkung Gaszug - Nachbau aus Aluminium. ....	1	
36	<b>540272</b>	Unterlegscheibe für Gaszug-Umlenkhebel. ....	3	
37	<b>540273</b>	Umlenkhebel Gaszug. ....	1	} 126, 1. Serie bis 1976
37	<b>543034</b>	Umlenkhebel Gaszug. ....	1	
38	<b>540274</b>	Gasgestänge. ....	1	} 126, 1. Serie bis 1976
38	<b>543035</b>	Gasgestänge. ....	1	
39	<b>540275</b>	Halteklammer Gasgestänge. ....	2	} 126, 1. Serie bis 1976
39	<b>543036</b>	Kugelkopf Gasgestänge. ....	2	
40	<b>540276</b>	Klemmschraube Gasszug - mit Mutter und Scheibe. ....	1	} 126, 2. Serie ab 1977

5.1

5.2

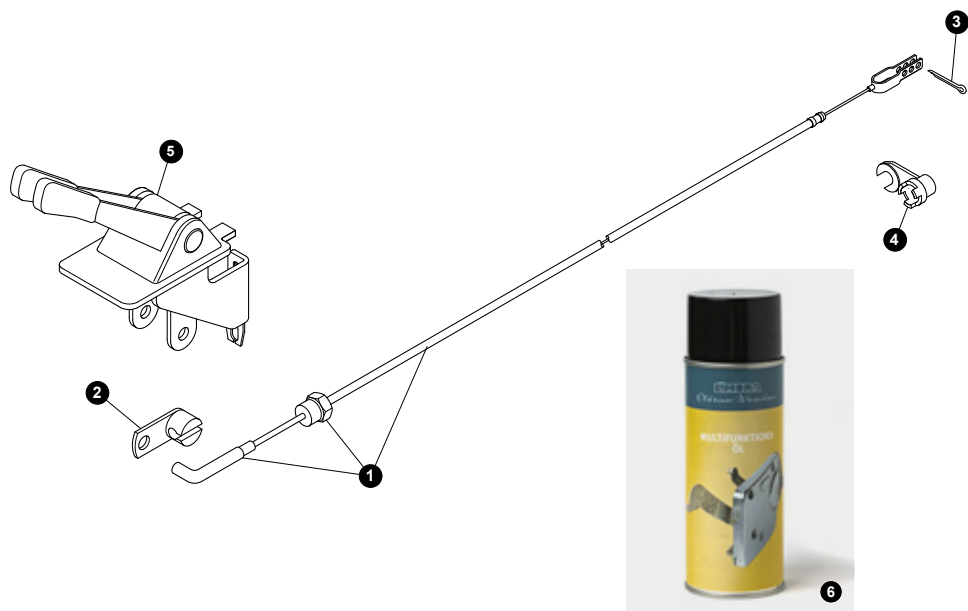




Abb.	Art.-Nr.	Beschreibung	Anz.	Bemerkung
1	538579	Starterzug mit 1250 mm Länge.....	1	
2	538580	Befestigungsklammer Starterzug an Betätigungshebel.....	1	
3	540290	Sicherungssplint Starterzug an Anlasser.....	1	
4	540292	Befestigungsklammer Starterzug an Heizungsrohr, Kunststoffausführung.....	1	
4	540293	Befestigungsklammer Starterzug an Heizungsrohr, verstärkte Ausführung aus Messing.....	1	
5	540246	Betätigungshebel Choke und Anlasser.....	1	
6	294716	Limora Multifunktionsöl hochwirksame Multi-7-Feinpflege.....	1	

5.2

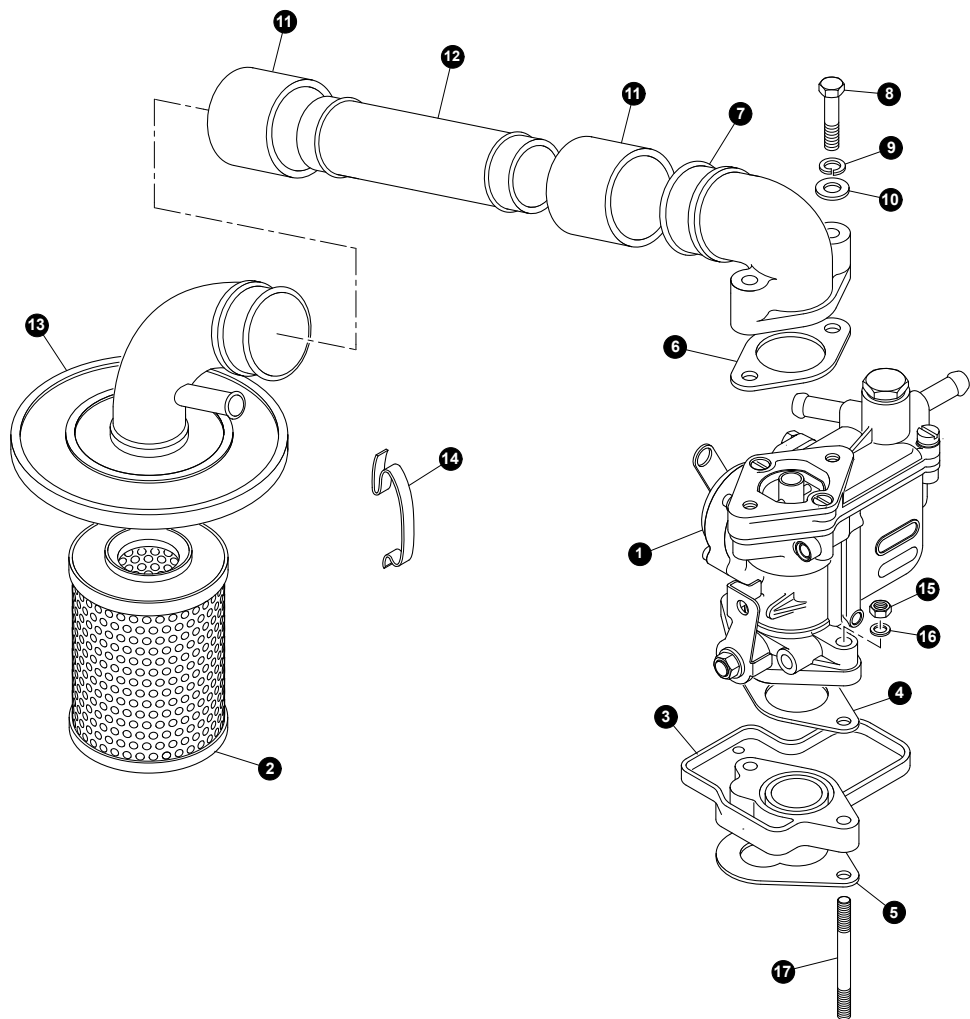


**Rollbrett**

aus schwarzem Stahlrohr mit 120 cm Länge.  
Ausführung mit 7 stabilen, 360 Grad drehbaren,  
Gummirollen, Liegefläche gepolstert und mit Kunst-  
leder bezogen. Mit einem Handgriff lässt sich das  
Rollbrett in einen Hocker verwandeln.  
Best.-Nr. 19065



6.1

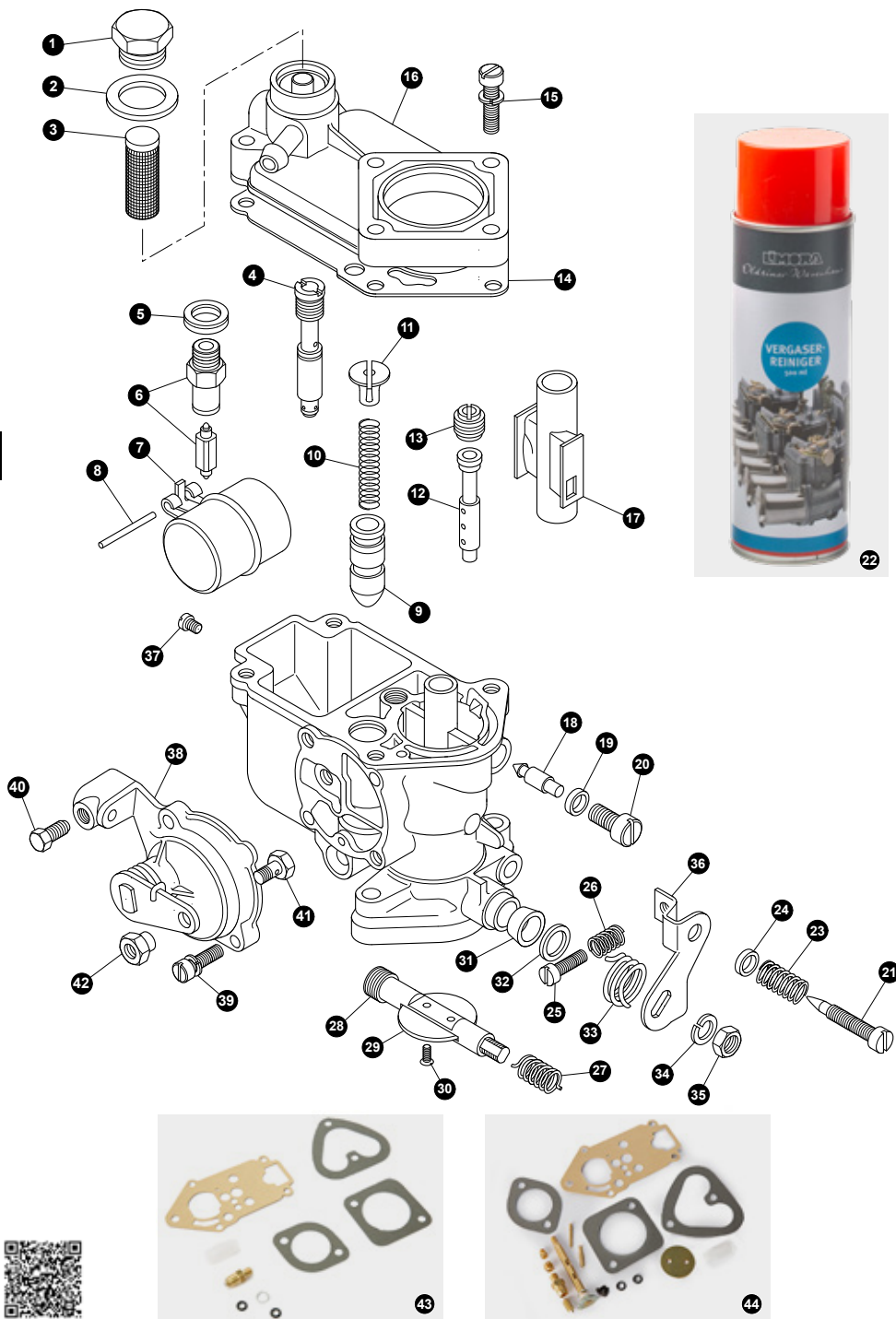


VERGASER UND LUFTFILTER

6.1 Weber 28 IMB Vergaser und Luftfilter

Abb.	Art.-Nr.	Beschreibung	Anz.	Bemerkung
1	<b>487880</b>	Vergaser 28 IMB . . . . .	1	} 126, 1. Serie bis 1976
1	<b>543030</b>	Vergaser 28 S1A. Merkmal: mit Leerlauf-Abschaltventil . . . . .	1	
2	<b>538836</b>	Luftfilter Element. . . . .	1	
3	<b>540323</b>	Aufnahmesockel Vergaser . . . . .	1	
4	<b>540324</b>	Dichtung zwischen Vergaser und Distanzstück. . . . .	1	
5	<b>540304</b>	Dichtung zwischen Aufnahmesockel und Einlasskrümmer . . .	1	
6	<b>540325</b>	Dichtung zwischen Vergaser und Luftansaugrohr. . . . .	1	
7	<b>540326</b>	Luftansaugrohr 90° abgewinkelt . . . . .	1	
8	<b>241761</b>	Bolzen Luftansaugrohr an Vergaser. . . . .	2	
9	<b>325592</b>	Federring Luftansaugrohr an Vergaser. . . . .	2	
10	<b>258187</b>	Unterlegscheibe Luftansaugrohr an Vergaser . . . . .	2	
11	<b>540327</b>	Gummischlauch zwischen Luftfilter und Luftansaugrohr . . . . .	2	
12	<b>540328</b>	Luftansaugrohr gerade . . . . .	1	
13	<b>540329</b>	Deckel Luftfiltergehäuse. . . . .	1	
14	<b>540169</b>	Halteklammer Luftfilterdeckel . . . . .	3	
15	<b>2949</b>	Mutter Vergaser an Einlasskrümmer . . . . .	2	
16	<b>3243</b>	Federring Vergaser an Einlasskrümmer. . . . .	2	
17	<b>540321</b>	Stehbolzen Vergaser an Einlasskrümmer . . . . .	2	

6.1

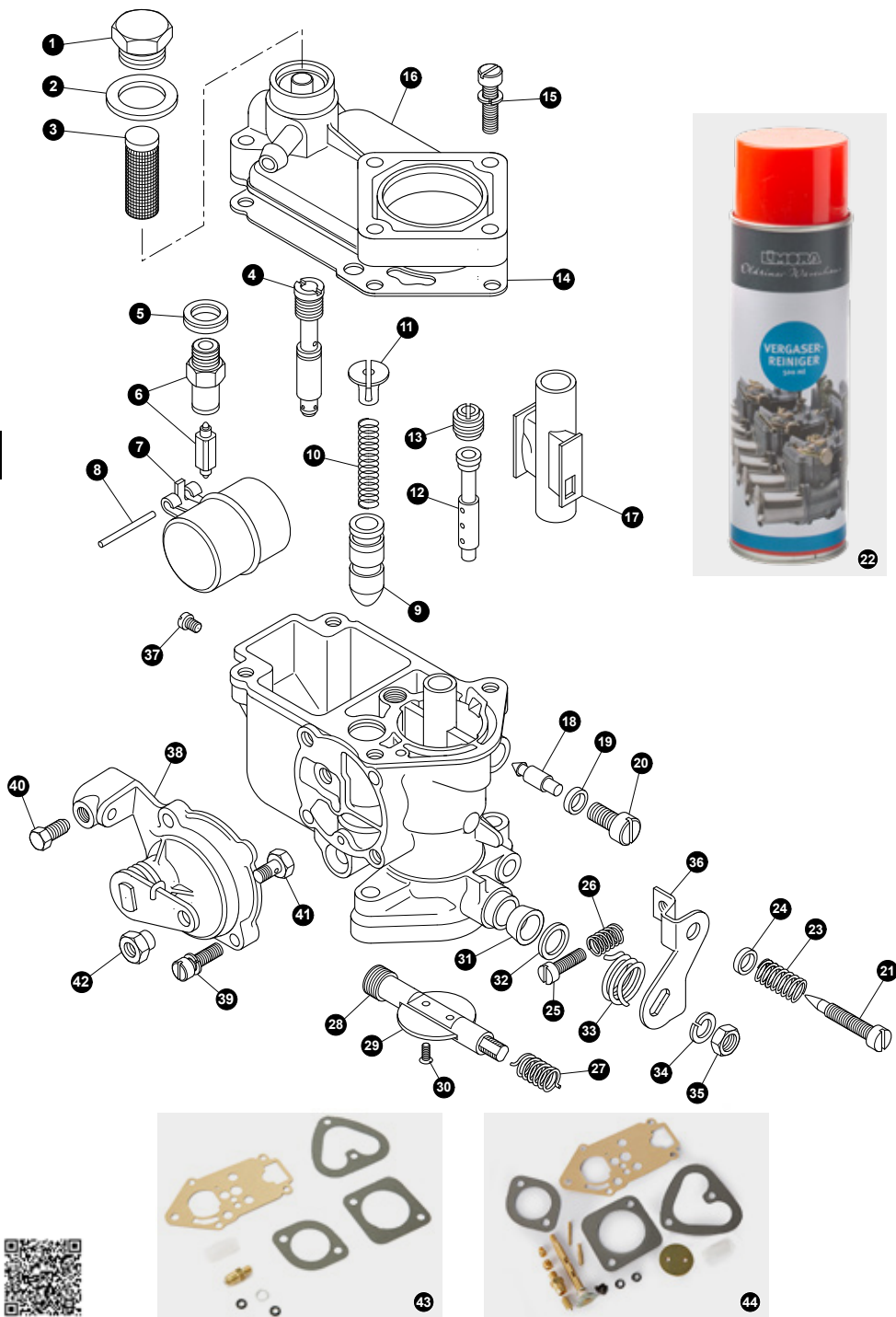


VERGASER UND LUFTFILTER

6.2 Einzelteile für Weber 28 IMB Vergaser

Abb.	Art.-Nr.	Beschreibung	Anz.	Bemerkung
1	529982	Verschlusschraube Kraftstofffilter .....	1	
2	497107	Dichtscheibe Verschlusschraube .....	1	
3	529984	Kraftstofffilter .....	1	
4	540346	Chokedüse F5 mit 0,90 mm .....	1	
5	530135	Dichtscheibe Schwimbernadelventil .....	1	
6	540347	Schwimbernadelventil 1,25 mm .....	1	
7	540349	Schwimmer aus Blech. ....	1	
7	540348	Schwimmer unsinkbarer Schwimmer aus einzelligem Nitril Kautschuk. ....	1	
8	530140	Sicherungsstift Schwimmer .....	1	
9	540352	Betätigungskolben Choke .....	1	
10	540353	Feder Choke-Betätigungskolben .....	1	
11	540396	Führungshülse für die Feder des Choke-Betätigungskolbens .....	1	
12	540355	Mischrohr F8 .....	1	
13	540397	Luftkorrekturdüse 1,90 mm .....	1	
14	540398	Dichtung oberer Vergaserdeckel .....	1	
15	540359	Schraube oberer Vergaserdeckel .....	4	
16	540399	Vergaserdeckel oben. ....	1	
17	540400	Zerstäuber .....	1	
18	531543	Leerlaufdüse 0,50 mm .....	1	
19	540363	O-Ring Leerlaufdüse .....	1	
20	540365	Halterung Leerlaufdüse .....	1	
21	540401	Einstellschraube Leerlaufgemisch .....	1	
22	316230	Vergaserreiniger .....	1	
23	540373	Feder Gemischeinstellschraube .....	1	
24	530089	Tassenscheibe Gemischeinstellschraube .....	1	
25	540372	Einstellschraube Drosselklappenanschlag (Leerlauf Einstellung) .....	1	
26	540373	Feder Drosselklappenanschlagschraube (Leerlauf Einstellung) .....	1	
27	540374	Rückholfeder Drosselklappe .....	1	
28	540402	Drosselklappenwelle .....	1	
29	540403	Drosselklappe .....	1	
30	540378	Schraube Drosselklappe. ....	2	

6.2



**6.2 Einzelteile für Weber 28 IMB Vergaser**

Abb.	Art.-Nr.	Beschreibung	Anz.	Bemerkung
31	<b>540405</b>	Staubdichtung Drosselklappenwelle . . . . .	1	
32	<b>540380</b>	Sicherungsblech Drosselklappenwelle . . . . .	1	
33	<b>542153</b>	Rückholfeder Gashebel . . . . .	1	
34	<b>530054</b>	Federring Drosselklappenwelle . . . . .	1	
35	<b>7729</b>	Mutter Drosselklappenwelle . . . . .	1	
36	<b>540407</b>	Gashebel . . . . .	1	
37	<b>540409</b>	Hauptdüse 1,15 mm . . . . .	1	
38	<b>540411</b>	Chokeeinheit mit Deckel . . . . .	1	
39	<b>540389</b>	Schraube Chokeeinheit . . . . .	2	
40	<b>530141</b>	Schraube zur Chokezug Befestigung . . . . .	1	
41	<b>540391</b>	Klemmschraube Chokezug . . . . .	1	
42	<b>540390</b>	Mutter für Chokezug-Klemmschraube . . . . .	1	
43	<b>540412</b>	Servicesatz für einen Vergaser vom Typ: Weber 28 IMB . . . . .	1	
44	<b>540413</b>	Überholsatz für einen Vergaser vom Typ: Weber 28 IMB . . . . .	1	

6.2



**Inspiziersatz**

5-teilig, mit Teleskoparm, starkem Magneten, LED-Leuchte sowie zwei Spiegeln.  
 Bringt Licht ins Dunkel noch so versteckter und verwinkelter Ecken, holt runtergefallene Schraubchen wieder, kann um die Ecke gucken. Und alles schön praktisch zusammen in einem Etui, nur 23 x 11 x 5 cm.  
 Knopfzellen liegen auch dabei.  
 Best.-Nr. 487964

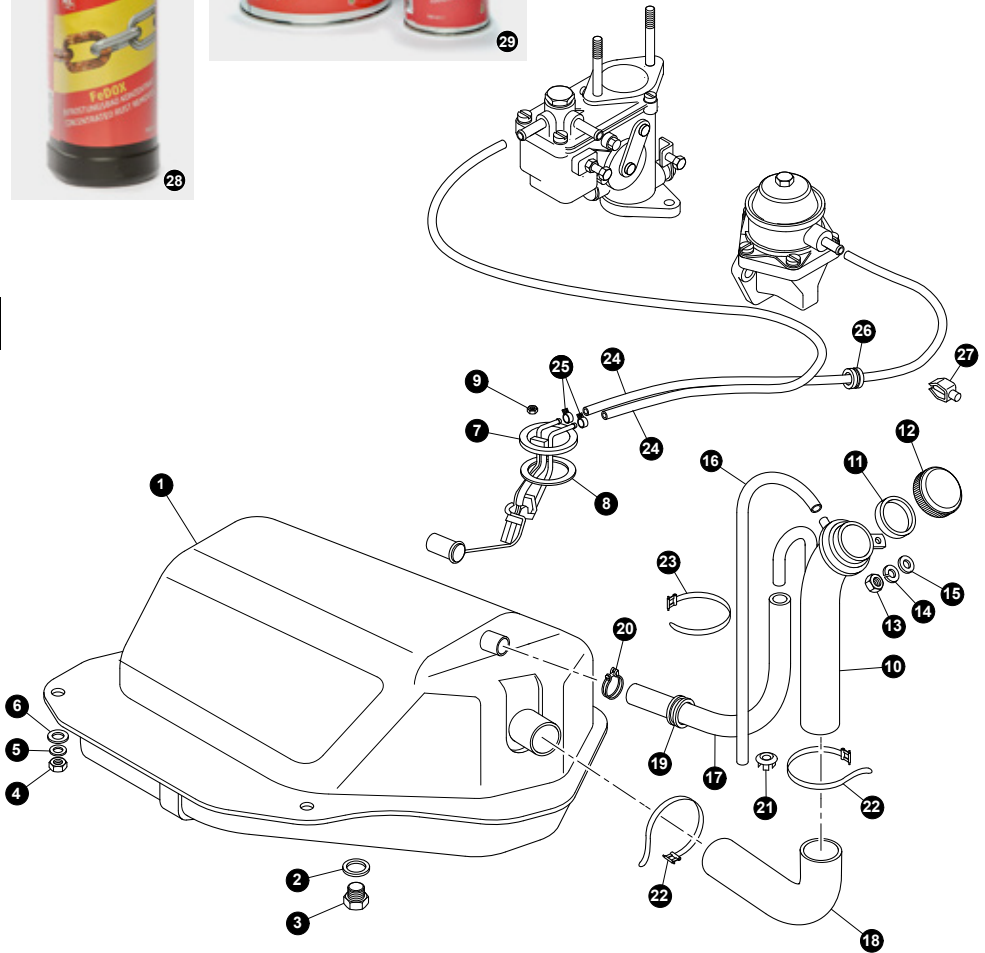


28



29

7.1





7.1 Kraftstofftank

Abb.	Art.-Nr.	Beschreibung	Anz.	Bemerkung
1	542344	Kraftstofftank	1	} 126, 1. Serie (1972-76)
2	207386	Kupferscheibe Ablassschraube	1	
3	542346	Ablassschraube Kraftstofftank	1	
4	2949	Mutter Befestigung Kraftstofftank	3	
5	3243	Federring Befestigung Kraftstofftank	3	
6	368948	Unterlegscheibe Befestigung Kraftstofftank	3	
7	542347	Tankgeber	1	
8	540490	Gummidichtung Tankgeber	1	
9	329327	Mutter Tankgeber an Kraftstofftank	6	
10	542349	Tankeinfüllstutzen	1	
11	542350	Gummidichtung Tankeinfüllstutzen	1	
12	540479	Tankdeckel nicht-abschließbarer Kunststofftankdeckel mit Entlüftung	1	} 126, 1. Serie (1972-76)
12	542348	Tankdeckel abschließbarer Kunststofftankdeckel mit Entlüftung. Wird inklusive 2 Schlüsseln geliefert	1	
13	25870	Nylocmutter Befestigung Tankeinfüllstutzen	1	
14	325592	Federring Befestigung Tankeinfüllstutzen	1	
15	258187	Unterlegscheibe Befestigung Tankeinfüllstutzen	1	
16	542366	Überlaufleitung Tankeinfüllstutzen	1	
17	542367	Entlüftungsschlauch Kraftstofftank	1	
18	542368	Schlauch zwischen Tankeinfüllstutzen und Kraftstofftank	1	
19	542369	Durchführungsstülle Tankentlüftungsschlauch	1	
20	7149	Schlauchschele Entlüftungsschlauch an Kraftstofftank	1	
21	542370	Verschlussstopfen Überlaufleitung	1	
22	492080	Kabelbinder aus Edelstahl - Befestigung Kraftstoffschlauch	2	

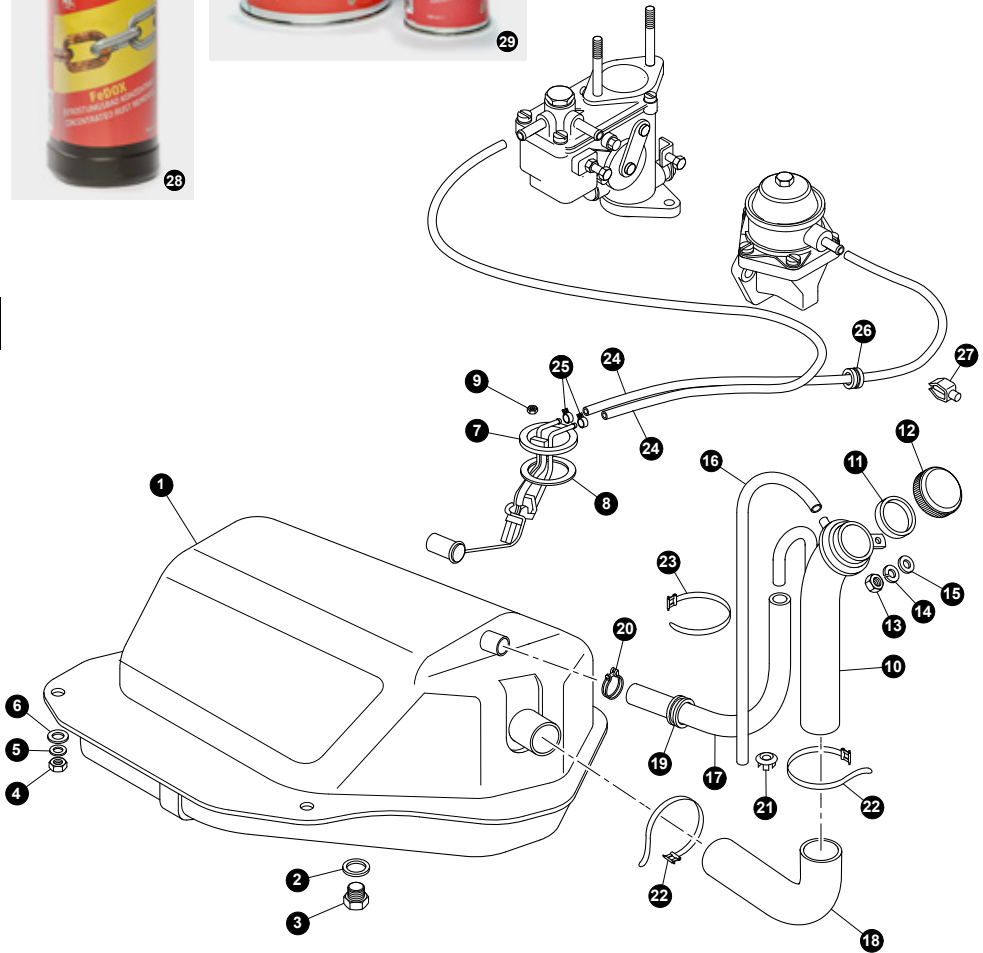


28



29

7.1



7.1 Kraftstofftank

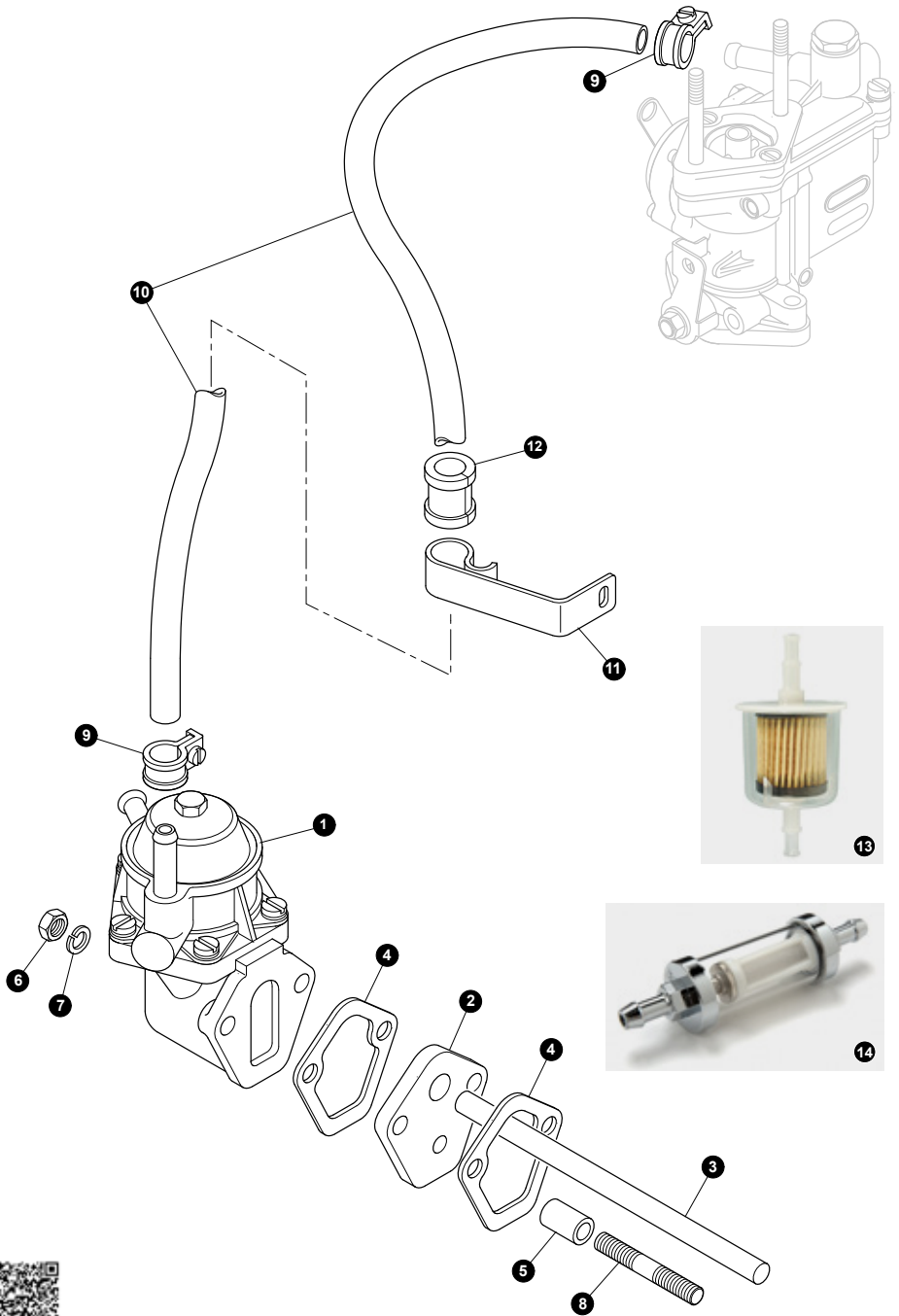
Abb.	Art.-Nr.	Beschreibung	Anz.	Bemerkung
23	492079	Kabelbinder aus Edelstahl - Befestigung Tankentlüftungsschlauch. . . . .	1	
24	316730	Kraftstoffschlauch aus ölfestem Nitrilgummi. Innendurchmesser: 8 mm, Außendurchmesser: 13 mm, Garn ummantelt. . . . .	0	
24	316733	Kraftstoffschlauch aus ölfestem Nitrilgummi. Innendurchmesser: 8 mm, Außendurchmesser: 13 mm, mit verzinktem Draht ummantelt . . . . .	0	
25	9355	Schlauchselle Kraftstoffschlauch. . . . .	4	
26	540494	Durchführungstülle Kraftstoffschlauch - Abmessungen: 18 x 27 x 11,5 mm. . . . .	2	
27	542375	Kabelclip Kraftstoffschlauch - verzinkter Clip mit Gummiband . . . . .	2	
28	245639	Fertan Rostumwandler zum Entrosten von Krafstofftanks . . . . .	1	
29	355707	Fertan Tankversiegelung Zwei-Komponenten Epoxy Beschichtung mit Härter für Kraftstofftanks . . . . .	1	

7.1



**Schmiervorrichtung „Schmiermaxe“**

für Lager mit einem maximalen Durchmesser von 89 mm (3.1/2")  
 Lager in Dose einlegen, Kolben herunterpressen und fertig! Das Fett ist im Lager, nicht an den Händen. Das restliche Fett kann im „Schmiermaxe“ bleiben, geschützt vor Staub und Oxidation.  
 Best.-Nr. 489526

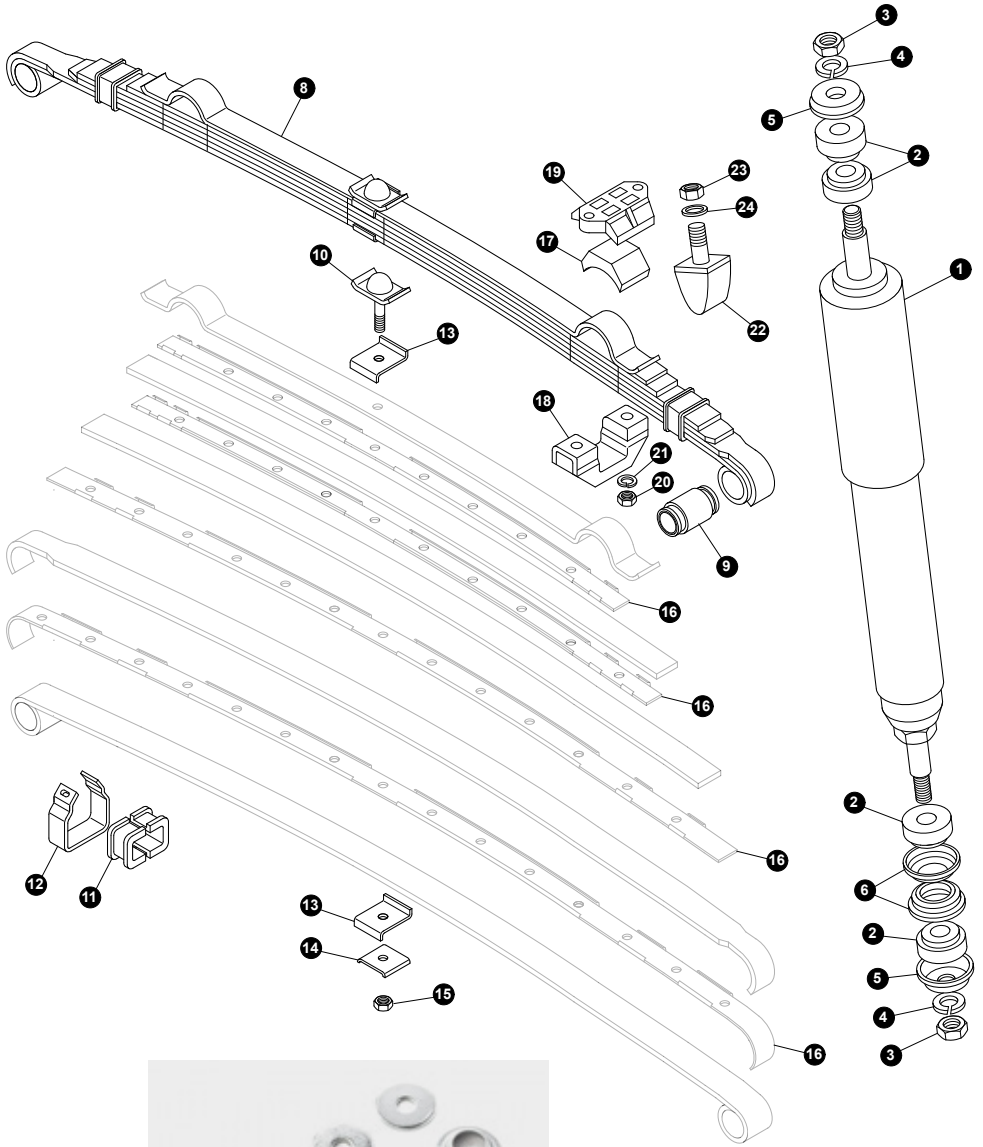


7.2 Kraftstoffpumpe

Abb.	Art.-Nr.	Beschreibung	Anz.	Bemerkung
1	540499	Kraftstoffpumpe mechanische Benzinpumpe mit gesteckten Anschlüssen und geradem Flansch . . . . .	1	} 126 Serie 1 bis März 1976
1	542159	Kraftstoffpumpe mechanische Benzinpumpe mit gesteckten Anschlüssen und abgeschrägtem Flansch . . . . .	1	
2	540503	Distanzblock Kraftstoffpumpe . . . . .	1	} 126 Serie 1 ab März 1976 und alle Serie 2 Modelle (1977-87)
3	540505	Stößelstange Kraftstoffpumpe - Länge: 189 mm . . . . .	1	
4	540506	Dichtung Kraftstoffpumpe - Stärke: 0,3 mm . . . . .	2	
4	540162	Dichtung Kraftstoffpumpe - Stärke: 0,5 mm . . . . .	2	
4	540507	Dichtung Kraftstoffpumpe - Stärke: 0,7 mm . . . . .	2	
4	540508	Dichtung Kraftstoffpumpe - Stärke: 1,2 mm . . . . .	2	
5	540509	Abstandshülse Kraftstoffpumpe . . . . .	2	
6	2949	Mutter Kraftstoffpumpe an Motorblock . . . . .	2	
7	3243	Federring Kraftstoffpumpe an Motorblock . . . . .	2	
8	540511	Stehbolzen Kraftstoffpumpe an Motorblock . . . . .	2	
9	9355	Schlauchschelle Kraftstoffschlauch . . . . .	2	
10	316730	Kraftstoffschlauch aus ölfestem Nitrilgummi. Innendurchmesser: 8 mm, Außendurchmesser: 13 mm, Garn ummantelt. . . . .	0	
10	316733	Kraftstoffschlauch aus ölfestem Nitrilgummi. Innendurchmesser: 8 mm, Außendurchmesser: 13 mm, mit verzinktem Draht ummantelt . . . . .	0	
11	540512	Haltewinkel Kraftstoffschlauch . . . . .	1	
12	540513	Gummitülle Kraftstoffschlauch an Haltewinkel . . . . .	1	
13	211497	Kraftstofffilter für Kraftstoffschläuche mit einem Innendurchmesser von 6 bis 8 mm . . . . .	1	
14	315876	Kraftstofffilter verchromt - für Kraftstoffschläuche mit einem Innendurchmesser von 8 mm . . . . .	1	

7.2

8.1

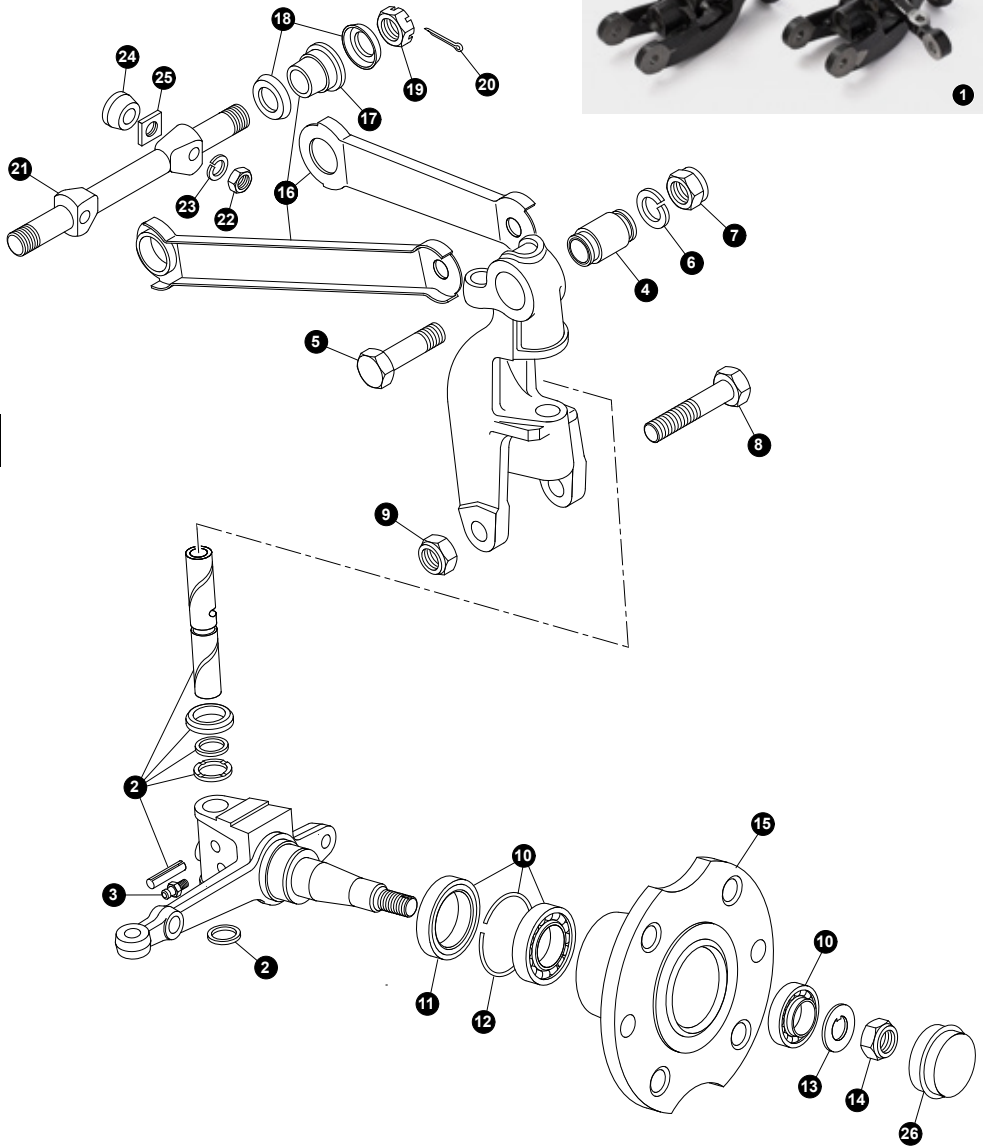


VORDERACHSE

**8.1 Stoßdämpfer und Blattfeder**

<b>Abb.</b>	<b>Art.-Nr.</b>	<b>Beschreibung</b>	<b>Anz.</b>	<b>Bemerkung</b>
1	<b>537187</b>	Stoßdämpfer Vorderachse . . . . .	2	
1	<b>542199</b>	Stoßdämpfer Vorderachse - Nachbau . . . . .	2	
2	<b>540522</b>	Gummibuchse Stoßdämpfer Vorderachse . . . . .	8	
3	<b>2949</b>	Mutter Stoßdämpfer Vorderachse . . . . .	4	
4	<b>3243</b>	Federring Stoßdämpfer Vorderachse . . . . .	4	
5	<b>540524</b>	Tassenscheibe Stoßdämpferbuchse - äußere Scheibe . . . . .	4	
6	<b>540525</b>	Tassenscheibe Stoßdämpferbuchse - innere Scheibe . . . . .	4	
7	<b>537237</b>	Befestigungssatz Stoßdämpfer Vorderachse . . . . .	2	
8	<b>540527</b>	Blattfeder Vorderachse - Feder mit 5 Lagen . . . . .	1	
8	<b>542333</b>	Blattfeder Vorderachse - Nachbau-Feder mit 5 Lagen . . . . .	1	
9	<b>538585</b>	Buchse Blattfeder Vorderachse . . . . .	2	
10	<b>540531</b>	Herzbolzen Blattfeder Vorderachse - inklusive Anschlaggummi . . . . .	1	
11	<b>540187</b>	Kantenschutz Blattfeder Vorderachse . . . . .	4	
12	<b>540532</b>	Klammer Blattfeder Vorderachse . . . . .	2	
13	<b>540533</b>	Klemmplatte Blattfeder Vorderachse - obere und untere Befestigung . . . . .	2	
14	<b>540534</b>	Klemmplatte Blattfeder Vorderachse - untere Befestigung . . . . .	1	
15	<b>540535</b>	Mutter Herzbolzen . . . . .	1	
16	<b>540536</b>	Gummiunterlagen Blattfeder Vorderachse - 4er Satz . . . . .	1	
17	<b>537230</b>	Lagergummi Blattfeder Vorderachse . . . . .	2	
18	<b>537229</b>	Haltebügel Blattfeder Vorderachse . . . . .	2	
19	<b>540537</b>	Montagebock Blattfeder Vorderachse - Nachbau aus Aluminium mit 33,8 mm Montagehöhe . . . . .	2	
20	<b>534547</b>	Mutter Blattfeder Vorderachse . . . . .	4	
21	<b>325615</b>	Federring Blattfeder Vorderachse . . . . .	4	
22	<b>537236</b>	Anschlaggummi Blattfeder Vorderachse - Bauhöhe: 49 mm . . . . .	2	
23	<b>2949</b>	Mutter Anschlaggummi . . . . .	2	
24	<b>3243</b>	Federring Anschlaggummi . . . . .	2	

**8.1**



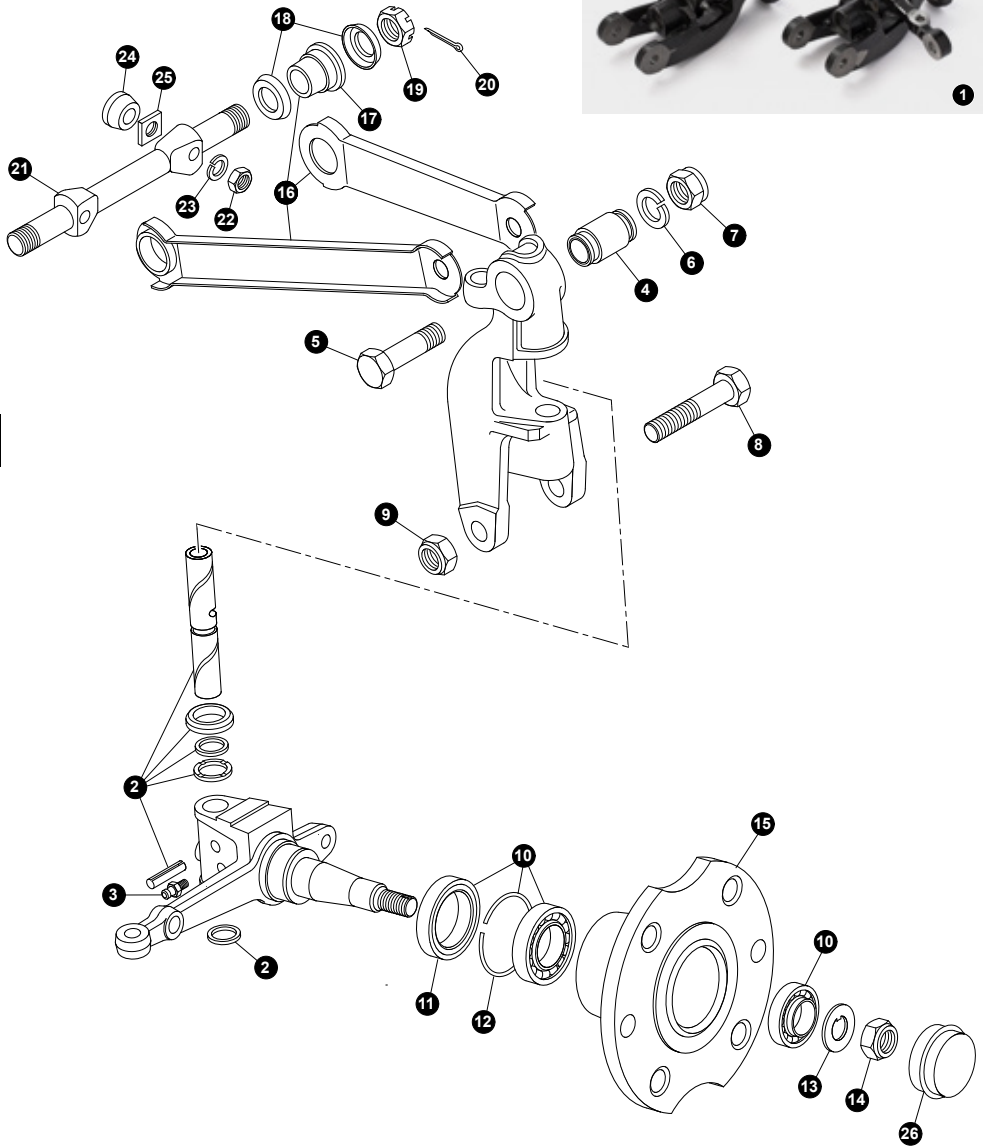


VORDERACHSE

8.2 Radlager, Querlenker und Traggelenk

Abb.	Art.-Nr.	Beschreibung	Anz.	Bemerkung
1	537189	Achsschenkel Vorderachse - Satz mit 2 Stück für linke und rechte Seite . . . . .	1	126, 1. Serie bis Juni 1974
1	537972	Achsschenkel Vorderachse - Satz mit 2 Stück für linke und rechte Seite - generalüberholt, im Austausch . . . . .	1	
1	542241	Achsschenkel Vorderachse - Satz mit 2 Stück für linke und rechte Seite - generalüberholt, im Austausch . . . . .	1	
2	540548	Überholsatz Achsschenkelbolzen kompletter Fahrzeugsatz - Ausführung mit massivem Bolzen ohne Hohlbohrung . . . . .	1	126, 1. Serie ab Juni 1974 sowie alle Modelle der 2. Serie (1977-87)
2	540550	Überholsatz Achsschenkelbolzen kompletter Fahrzeugsatz - Ausführung mit Bolzen mit Hohlbohrung. . . . .	1	
3	540551	Schmiernippel Achsschenkel . . . . .	2	
4	538585	Buchse Achsschenkel . . . . .	2	
5	540552	Bolzen Achsschenkel an oberen Querlenker . . . . .	2	
6	325615	Federring Achsschenkel an oberen Querlenker . . . . .	2	
7	325745	Nylocmutter Achsschenkel an oberen Querlenker . . . . .	2	
8	540553	Bolzen Achsschenkel an Blattfeder . . . . .	2	
9	325745	Nylocmutter Achsschenkel an Blattfeder . . . . .	2	
10	537239	Radlagersatz Vorderachse, für eine Fahrzeugseite - Außendurchmesser der Lager: 35 mm und 43 mm . . . . .	2	126, 1. Serie bis Juni 1974
10	540554	Radlagersatz Vorderachse, für eine Fahrzeugseite - Außendurchmesser der Lager: 42 mm und 52 mm . . . . .	2	
11	540556	Simmerring Radlager Vorderachse - Außendurchmesser: 43 mm . . . . .	2	126, 1. Serie bis Juni 1974
11	540559	Simmerring Radlager Vorderachse - Außendurchmesser: 52 mm . . . . .	2	126, 1. Serie ab Juni 1974 sowie alle Modelle der 2. Serie (1977-87)
12	540560	Abstandsring Radlager Vorderachse . . . . .	2	126, 1. Serie bis Juni 1974
12	540561	Abstandsring Radlager Vorderachse . . . . .	2	126, 1. Serie ab Juni 1974 sowie alle Modelle der 2. Serie (1977-87)

8.2

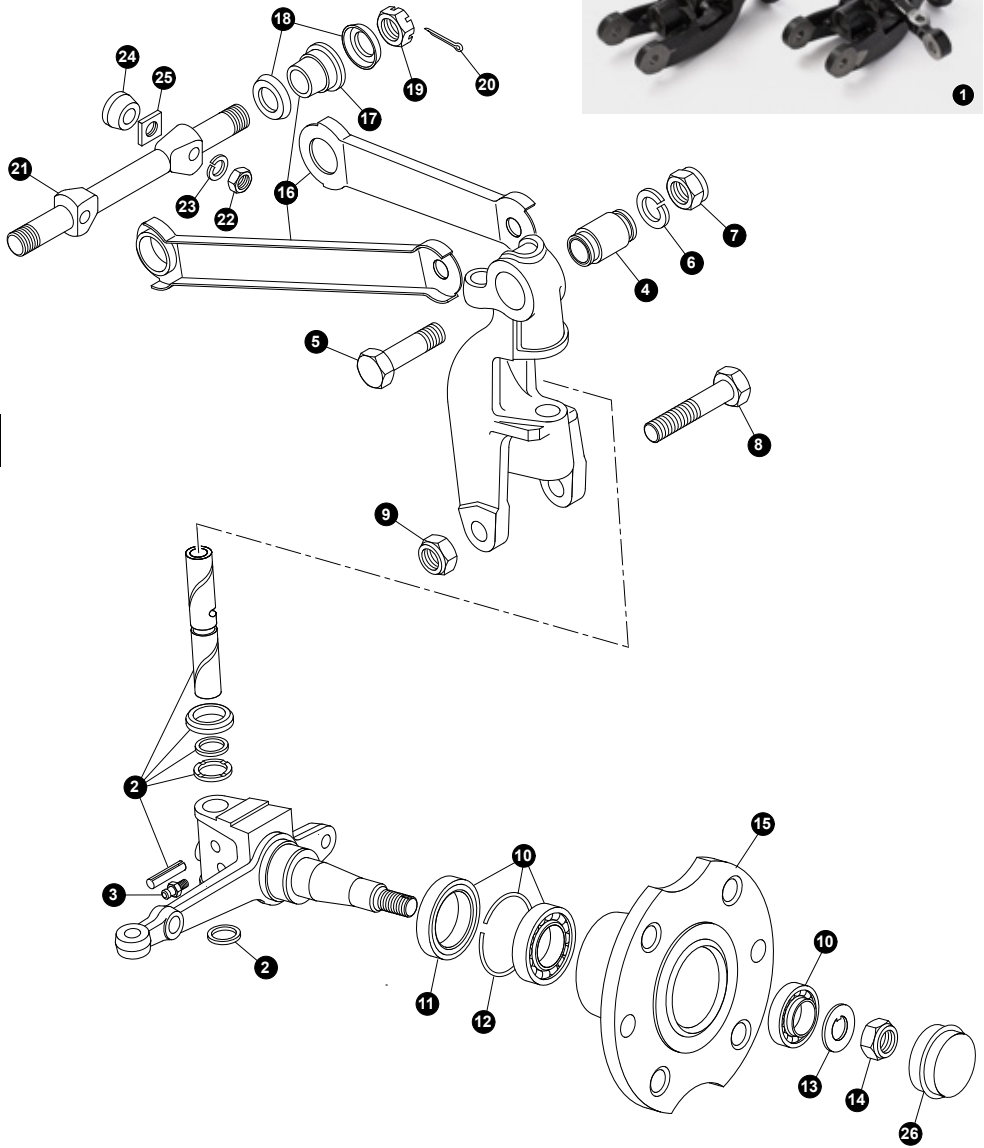


VORDERACHSE

8.2 Radlager, Querlenker und Traggelenk

Abb.	Art.-Nr.	Beschreibung	Anz.	Bemerkung
13	540563	Sicherungsscheibe Radnabe Vorderachse . . . . .	2	} 126, 1. Serie bis Juni 1974
13	540566	Sicherungsscheibe Radnabe Vorderachse . . . . .	2	
14	537234	Mutter rechte Radnabe an Achsschenkel Vorderachse - Merkmal: Linksgewinde . . . . .	1	} 126, 1. Serie ab Juni 1974 sowie alle Modelle der 2. Serie (1977-87)
14	537233	Mutter linke Radnabe an Achsschenkel Vorderachse - Merkmal: Rechtsgewinde . . . . .	1	
15	540950	Bremstrommel Vorderachse - komplette Einheit mit Radnabe . . . . .	2	} 126, 1. Serie bis Juni 1974
15	540567	Radnabe Vorderachse - Gebrauchteil . . . . .	2	
16	538586	Querlenker Vorderachse - zweiteilige Ausführung inklusive Querlenkerbuchsen. . . . .	2	} 126, 1. Serie bis Juni 1974
16	540568	Querlenker Vorderachse - einteilige Ausführung inklusive Querlenkerbuchsen. . . . .	2	
17	540151	Gummibuchse Querlenker Vorderachse - Länge: 28 mm . . . . .	4	} 126, 1. Serie bis Juni 1974
17	540161	Gummibuchse Querlenker Vorderachse - Länge: 30,5 mm. . . . .	4	
18	540569	Unterlegscheibe Querlenker Vorderachse. . . . .	4	} 126, 1. Serie bis Juni 1974
18	542329	Unterlegscheibe Querlenker Vorderachse. . . . .	4	
19	540570	Kronenmutter Querlenker Vorderachse . . . . .	4	} 126, 1. Serie bis Juni 1974
19	542330	Kronenmutter Querlenker Vorderachse . . . . .	4	
20	536226	Sicherungssplint Querlenker Vorderachse . . . . .	4	} 126, 1. Serie ab Juni 1974 sowie alle Modelle der 2. Serie (1977-87)

8.2



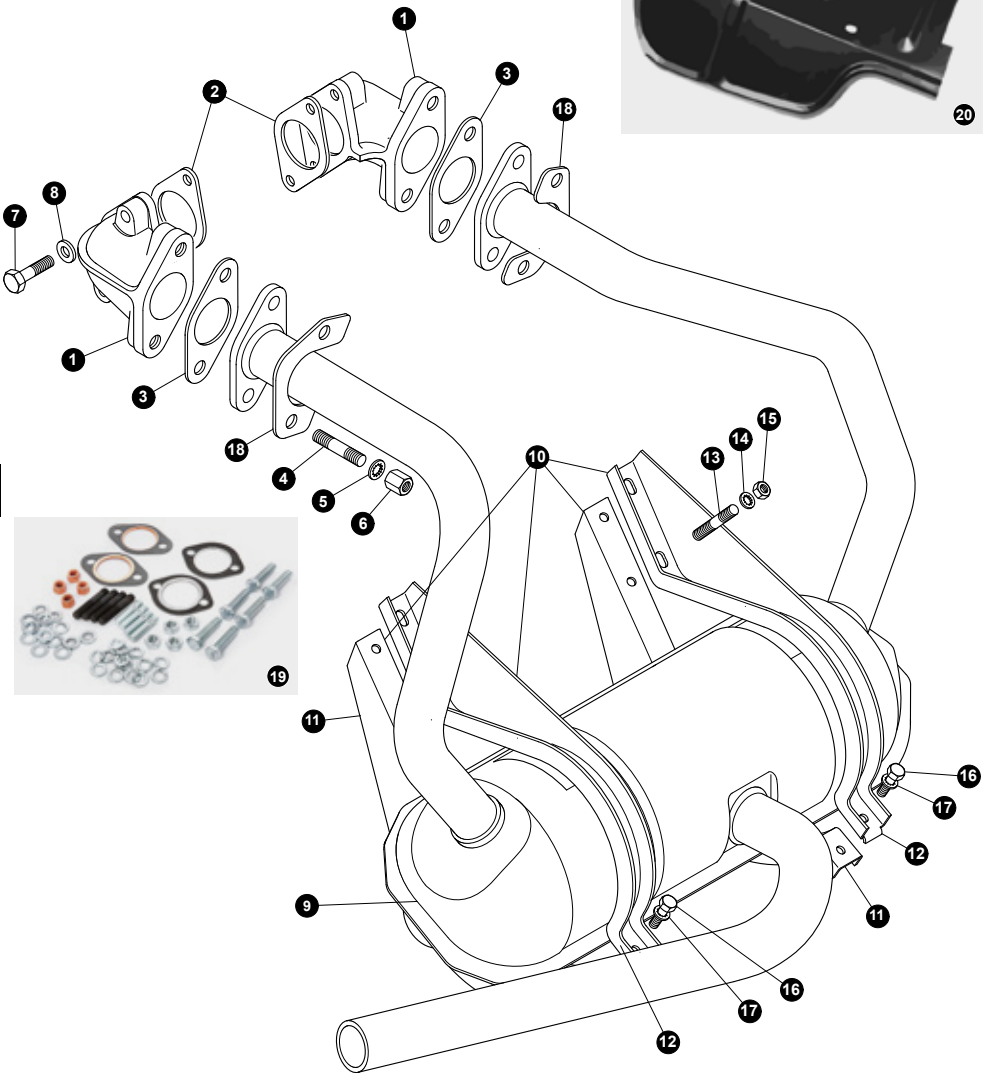
VORDERACHSE

**8.2 Radlager, Querlenker und Traggelenk**

Abb.	Art.-Nr.	Beschreibung	Anz.	Bemerkung
21	<b>540573</b>	Lagerbolzen Querlenker Vorderachse . . . . .	2	} 126, 1. Serie bis Juni 1974
21	<b>540574</b>	Lagerbolzen Querlenker Vorderachse - Lochabstand: 105 mm. . . . .	2	
22	<b>534547</b>	Mutter Querlenker-Lagerbolzen an Fahrzeug . . . . .	4	} 126, 1. Serie ab Juni 1974 sowie alle Modelle der 2. Serie (1977-87)
23	<b>325615</b>	Federring Querlenker-Lagerbolzen an Fahrzeug . . . . .	4	
24	<b>540577</b>	Distanzbuchse Querlenker Vorderachse . . . . .	4	
25	<b>540578</b>	Einstellscheibe Querlenker - Stärke: 0,8 mm . . . . .	0	
25	<b>540579</b>	Einstellscheibe Querlenker - Stärke: 1,00 mm . . . . .	0	
26	<b>537235</b>	Fettkappe Radnabe Vorderachse - Durchmesser: 34,5 mm. . . . .	2	} 126, 1. Serie bis Juni 1974
26	<b>541074</b>	Fettkappe Radnabe Vorderachse - Durchmesser: 47 mm . . . . .	2	
				} 126, 1. Serie ab Juni 1974 sowie alle Modelle der 2. Serie (1977-87)

**8.2**

9.1



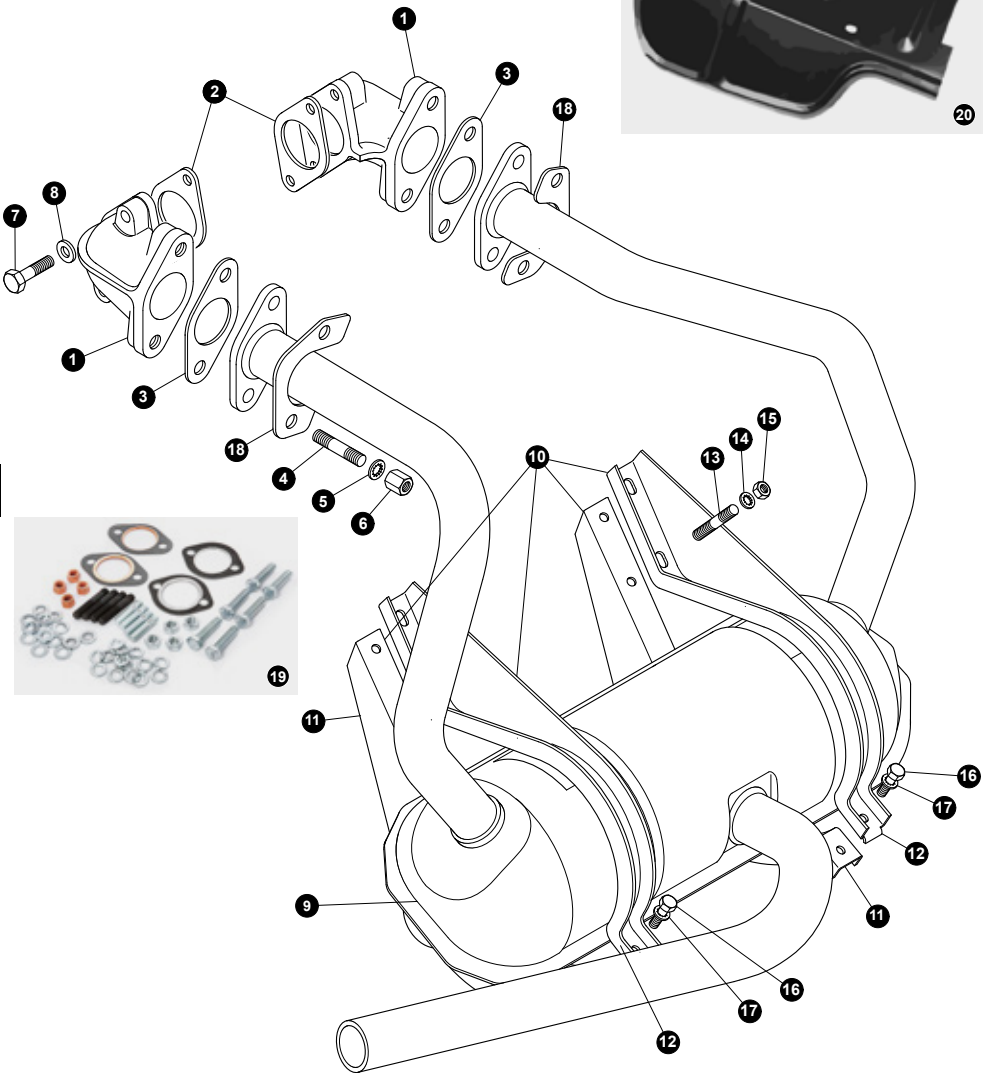
KRÜMMER UND AUSPUFFANLAGE

9.1 Krümmer und Auspuffanlage

Abb.	Art.-Nr.	Beschreibung	Anz.	Bemerkung
1	<b>540591</b>	Auspuffkrümmer . . . . .	2	
1	<b>540590</b>	Auspuffkrümmer Nachbau . . . . .	2	
2	<b>540142</b>	Krümmerdichtung Auspuffkrümmer . . . . .	2	
3	<b>540132</b>	Dichtung Krümmer an Auspuff . . . . .	2	
4	<b>540147</b>	Stehbolzen Auspuff an Krümmer . . . . .	4	
5	<b>3243</b>	Federring Auspuff an Krümmer . . . . .	4	
6	<b>521127</b>	Kupfermutter Auspuff an Krümmer . . . . .	4	
7	<b>325973</b>	Bolzen Auspuffkrümmer an Zylinderkopf . . . . .	4	
8	<b>212193</b>	Unterlegscheibe Auspuffkrümmer an Zylinderkopf . . . . .	4	
9	<b>540600</b>	Imasaf Auspuffanlage mit rundem Querschnitt . . . . .	1	
9	<b>542400</b>	Auspuffanlage Nachbau mit ovalerem Querschnitt . . . . .	1	
10	<b>540605</b>	Auspuffhalter 4er Satz für runde Schalldämpfer . . . . .	1	
10	<b>540607</b>	Auspuffhalter 4er Satz für ovale Schalldämpfer . . . . .	1	
11	<b>540609</b>	Auspuffhalter untere Befestigung - für runde Schalldämpfer . . . . .	2	
11	<b>540610</b>	Auspuffhalter untere Befestigung - für ovale Schalldämpfer . . . . .	2	
12	<b>540613</b>	Auspuffhalter obere Befestigung - für runde Schalldämpfer . . . . .	2	
12	<b>540615</b>	Auspuffhalter obere Befestigung - für ovale Schalldämpfer . . . . .	2	

9.1

9.1





9.1 Krümmer und Auspuffanlage

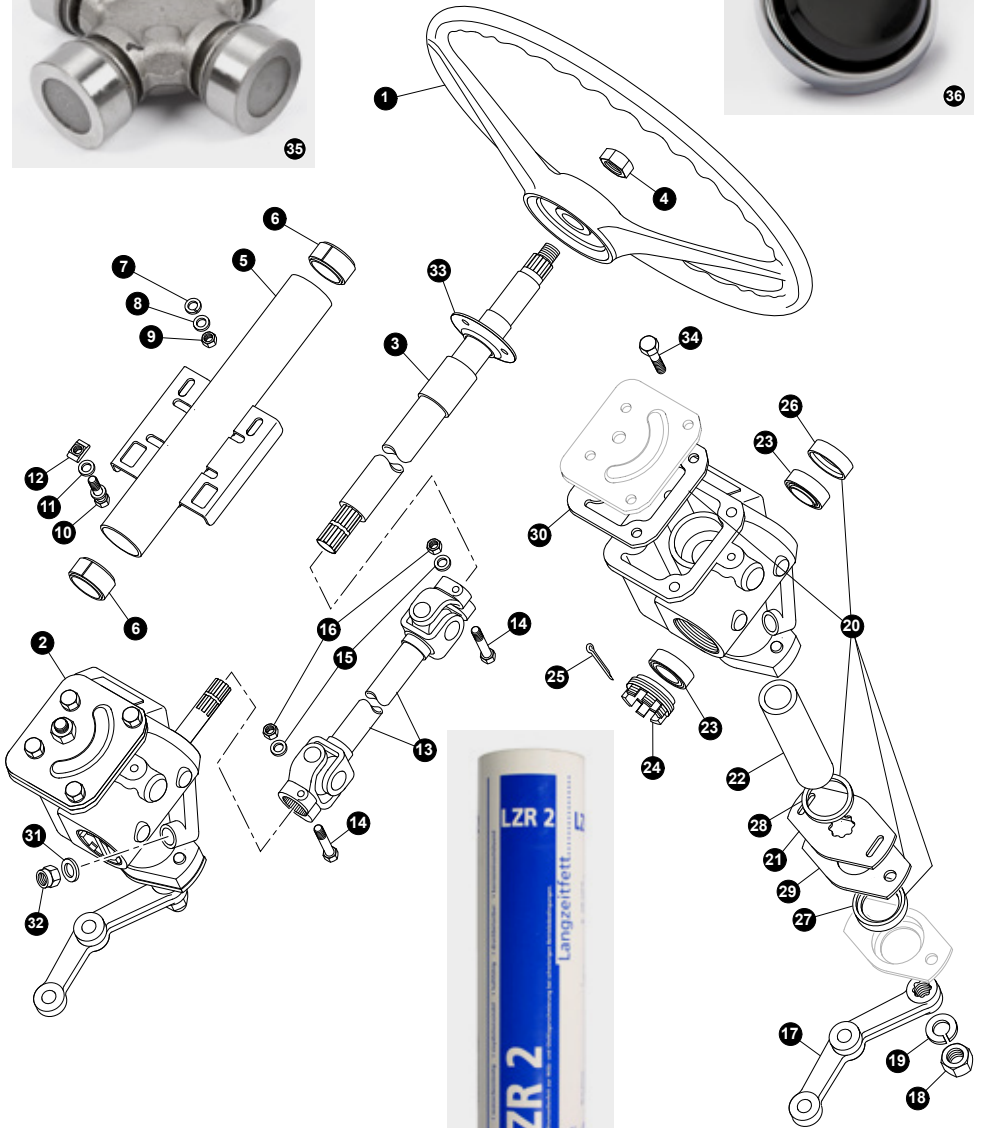
Abb.	Art.-Nr.	Beschreibung	Anz.	Bemerkung
13	540146	Stehbolzen Auspuffhalter. ....	4	
14	3243	Federring Auspuffhalter. ....	4	
15	2949	Mutter Auspuffhalter. ....	4	
16	11793	Schraube oberer an unteren Auspuffhalter .....	2	
17	212193	Unterlegscheibe oberer an unteren Auspuffhalter .....	2	
18	540616	Sicherungsblech Auspuff an Krümmer .....	2	
19	540617	Auspuffbefestigungssatz .....	1	
20	542418	Hitzeschild über Auspuffanlage .....	1	

**Werkzeugschalen**

Diese polierten Blechwannen dürfen in keiner Werkstatt fehlen! Schalen aus hochwertigem Edelstahl, perfekt für den Einsatz beim Ölwechsel oder einfach als sauberer Ablageort für Werkzeuge und Ersatzteile.

- 10er Set mit 4 verschiedenen Größen:
- 1 Stück: 75 x 55 x 2 cm
- 1 Stück: 65 x 45 x 2 cm
- 4 Stück: 32 x 22 x 2 cm
- 4 Stück: 27 x 20 x 2 cm
- Best.-Nr. 536789





10.1

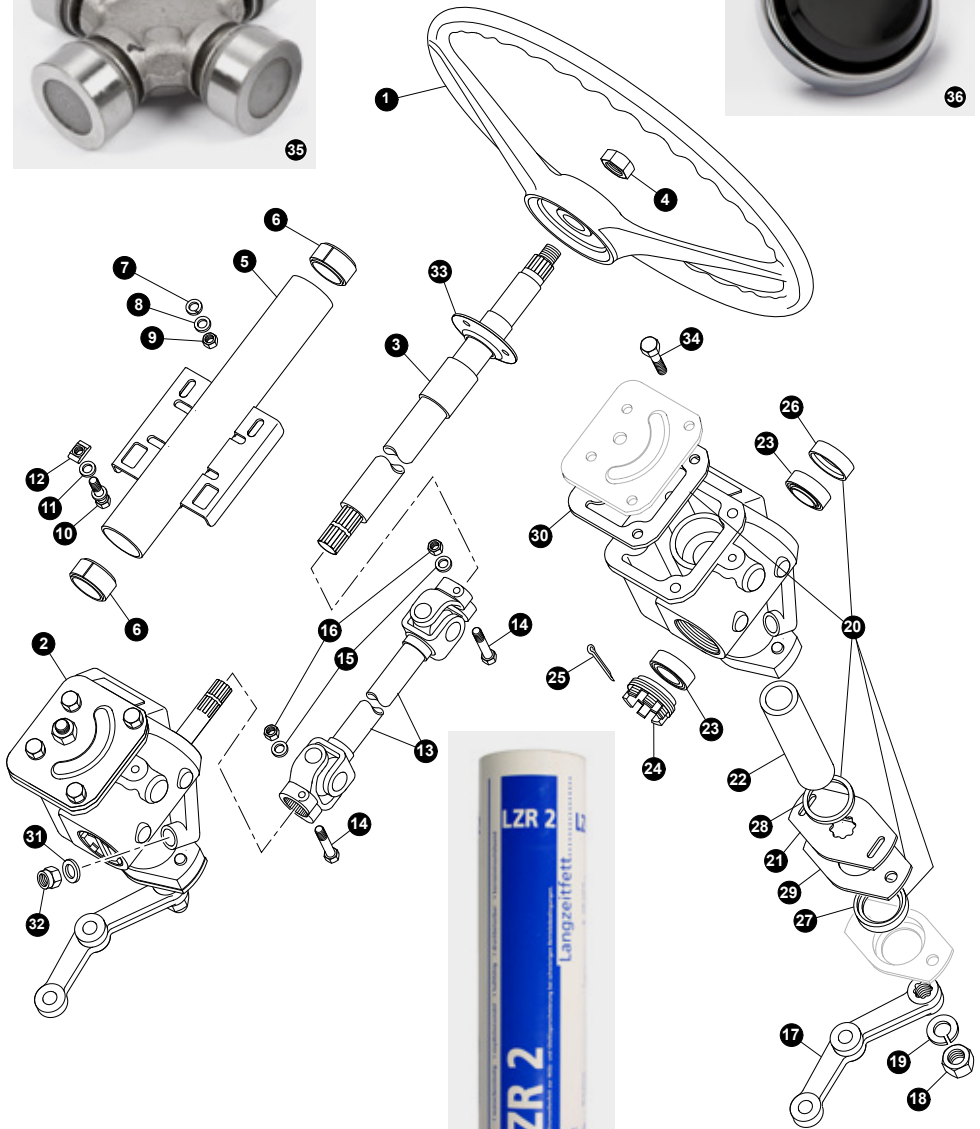


LENKUNG

10.1 Lenkgetriebe, Lenksäule und Lenkrad

Abb.	Art.-Nr.	Beschreibung	Anz.	Bemerkung
1	542401	Lenkrad Nachbau aus schwarzem Kunststoff . . . . .	1	} 126, 1. Serie (1972-76)
1	542402	Lenkrad Nachbau aus schwarzem Kunststoff mit umschäumtem Lenkradkranz. . . . .	1	
2	540682	Schneckenlenkung für linksgelenkte Modelle - generalüberholt im Austausch. . . . .	1	} 126, 2. Serie (1977-87)
2	540684	Schneckenlenkung für rechtsgelenkte Modelle - generalüberholt im Austausch. . . . .	1	
3	542404	Lenksäule obere Lenkstange . . . . .	1	
4	540644	Mutter Lenkradbefestigung . . . . .	1	
5	540687	Außenrohr Lenksäule . . . . .	1	
6	540688	Buchse Lenksäule . . . . .	2	
7	540059	Unterlegscheibe Befestigung Lenksäule . . . . .	2	
8	325592	Federring Befestigung Lenksäule . . . . .	2	
9	25870	Nylocmutter Befestigung Lenksäule . . . . .	2	
10	540689	Bolzen Befestigung Lenksäule . . . . .	2	
11	325592	Federring Befestigung Lenksäule . . . . .	2	
12	540691	Käfigmutter Befestigung Lenksäule . . . . .	2	
13	540692	Lenksäule untere Lenkstange mit zwei Kreuzgelenken . . . . .	1	
14	540693	Bolzen obere an untere Lenksäule. . . . .	2	
15	3243	Federring obere an untere Lenksäule. . . . .	2	
16	2949	Mutter obere an untere Lenksäule . . . . .	2	
17	540654	Lenkhebel Schneckenlenkung - für linksgelenkte Modelle. . . . .	1	
17	540655	Lenkhebel Schneckenlenkung - für rechtsgelenkte Modelle. . . . .	1	
18	540657	Mutter Lenkhebel an Lenkgetriebe . . . . .	1	
19	540658	Federring Lenkhebel an Lenkgetriebe . . . . .	1	
20	540659	Dichtsatz Schneckenlenkung. 5-teiliger Satz mit Dichtungen und Simmerringen . .	1	
21	540660	Einstellplatte Lenkgetriebe. . . . .	1	
22	540661	Bronzebuchse Lenkgetriebe. . . . .	1	
23	540662	Kegelrollenlager Lenkgetriebe. Satz mit 2 Stück. . . . .	1	
24	540663	Kronenmutter Lenkgetriebe . . . . .	1	
25	540664	Sicherungssplint Kronenmutter . . . . .	1	

10.1



LENKUNG

10.1 Lenkgetriebe, Lenksäule und Lenkrad

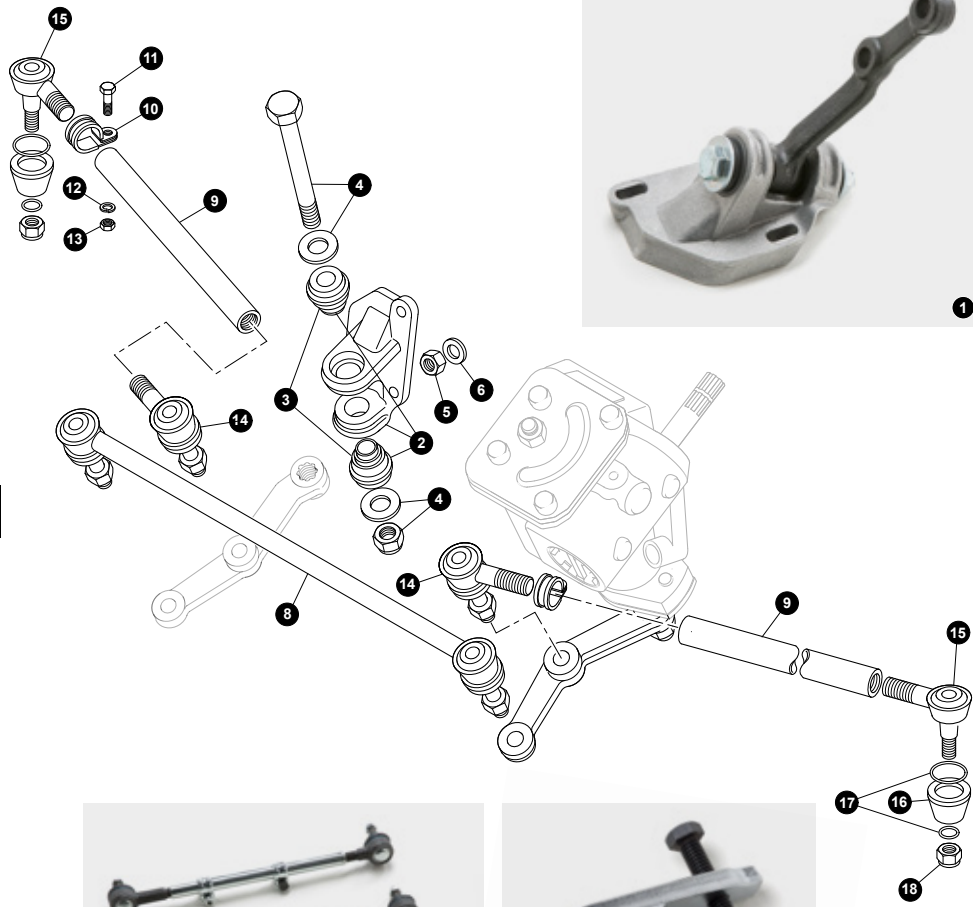
Abb.	Art.-Nr.	Beschreibung	Anz.	Bemerkung
26	540677	Simmerring Lenkgetriebe - seitliche Abdichtung . . . . .	2	
27	540678	Simmerring Lenkgetriebe - untere Abdichtung . . . . .	1	
28	540679	O-Ring Lenkgetriebe . . . . .	1	
29	540680	Dichtung für Einstellplatte Lenkgetriebe . . . . .	1	
30	540681	Dichtung oberer Lenkgetriebedeckel . . . . .	1	
31	212193	Unterlegscheibe Lenkgetriebe an Fahrzeug . . . . .	6	
32	2949	Mutter Lenkgetriebe an Fahrzeug . . . . .	3	
33	538571	Gummidichtung Lenksäule durch Schottwand . . . . .	1	
34	19465	Schraube oberer Lenkgetriebedeckel - Länge: 16 mm . . . . .	2	
34	10688	Schraube oberer Lenkgetriebedeckel - Länge: 20 mm . . . . .	2	
35	542405	Kreuzgelenk Lenksäule . . . . .	2	} 126, 1. Serie (1972-76)
36	542038	Hupenknopf ohne Emblem . . . . .	1	
36	542410	Hupenknopf ohne Emblem . . . . .	1	} 126, 2. Serie (1977-87)
37	7682	Fett für Lenkgetriebe . . . . .	1	

10.1



**Reinigungspressse „Nippelfips“**

Wenn's wieder mal nicht reicht, hilft der „Nippelfips“.  
 Reinigungspressse "Nippelfips" - durch Hammerschlag wird  
 dünnflüssiges Öl mit extrem hohen Druck eingepresst.  
 Löst jeden verklemmten, verharzten, verrosteten Schmier-  
 nippel und macht das Lager wieder gängig.  
 Best.-Nr. 245095

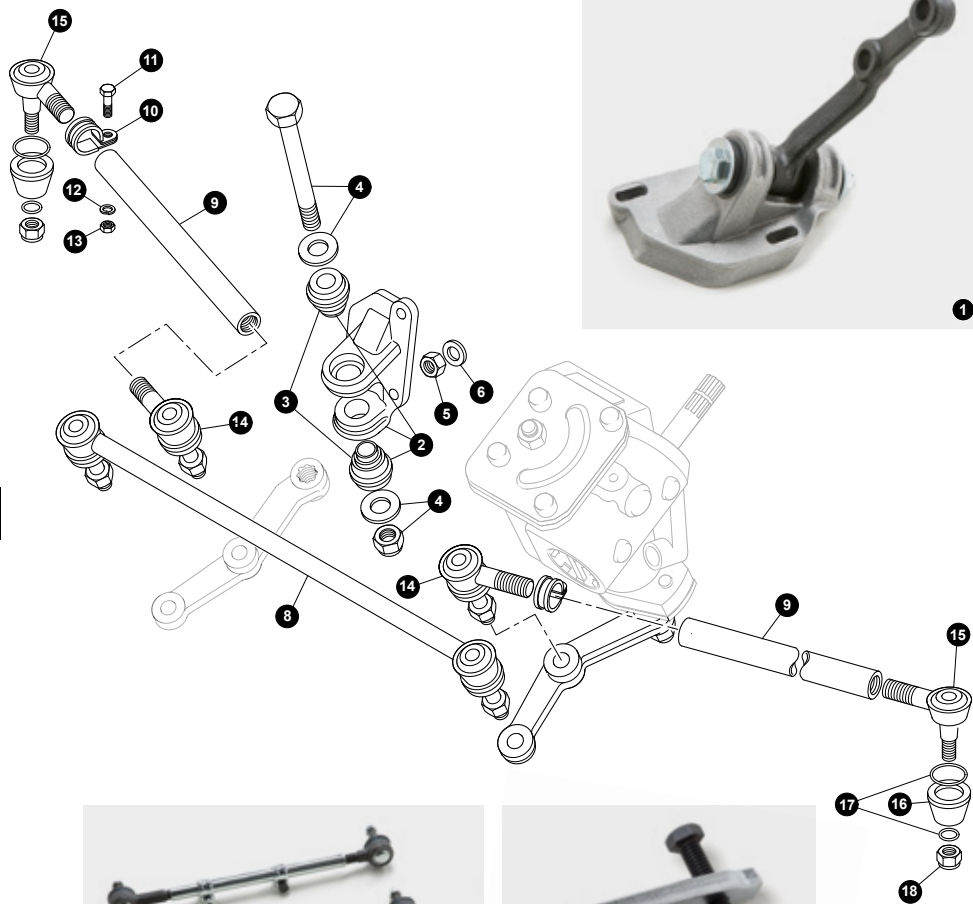


10.2



## 10.2 Spurstangen und Umlenkhebel

Abb.	Art.-Nr.	Beschreibung	Anz.	Bemerkung
1	<b>538568</b>	Umlenkhebel Lenkung, komplette Einheit mit Montagebock und Buchsen - für linksgelenkte Modelle . . . . .	1	
1	<b>540696</b>	Umlenkhebel Lenkung, komplette Einheit mit Montagebock und Buchsen - für rechtsgelenkte Modelle . . . . .	1	
2	<b>537186</b>	Montagebock für Umlenkhebel Lenkung . . . . .	1	
3	<b>540698</b>	Gummibuchse für Umlenkhebel Lenkung . . . . .	2	
4	<b>540699</b>	Bolzen mit Scheiben und Mutter - Umlenkhebel an Montagebock . . . . .	1	
5	<b>2949</b>	Mutter Montagebock an Fahrzeug . . . . .	3	
6	<b>212193</b>	Unterlegscheibe Montagebock an Fahrzeug . . . . .	3	
7	<b>538569</b>	Spurstangen Lenkung - 3-teiliger Satz . . . . .	1	
8	<b>540702</b>	Mittlere Spurstange mit Spurstangenköpfen . . . . .	1	
9	<b>540704</b>	Seitliche Spurstange mit Schellen . . . . .	2	
9	<b>540705</b>	Seitliche Spurstange ohne Schellen . . . . .	2	
10	<b>540706</b>	Befestigungsschelle Spurstange, mit Schraube und Mutter . . . . .	4	
11	<b>303868</b>	Schraube Befestigung Spurstangenkopf . . . . .	4	
12	<b>3243</b>	Federring Befestigung Spurstangenkopf . . . . .	4	
13	<b>2949</b>	Mutter Befestigung Spurstangenkopf . . . . .	4	



10.2





**10.2 Spurstangen und Umlenkhebel**

Abb.	Art.-Nr.	Beschreibung	Anz.	Bemerkung
14	<b>540708</b>	Spurstangenkopf für seitliche Spurstange - inneres Spurstangenendstück mit langem Rechtsgewinde . . . . .	2	
15	<b>540710</b>	Spurstangenkopf für seitliche Spurstange - äußeres Spurstangenendstück mit kurzem Linksgewinde. . . . .	2	
16	<b>540116</b>	Gummimanschette Spurstangenkopf . . . . .	6	
17	<b>540713</b>	Sicherungsringe für Spurstangenkopfmanschette. 2er Satz für einen Spurstangenkopf. . . . .	6	
18	<b>325745</b>	Nylocmutter Spurstangenkopf an Achsschenkel . . . . .	6	
19	<b>306854</b>	Kugelkopf-Ausdrücker zur Demontage und zum Trennen von Kugelköpfen, Spurstangenköpfen etc. . . . .	1	

**Luftentfeuchter**

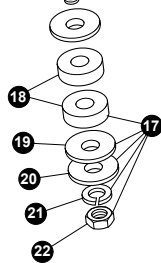
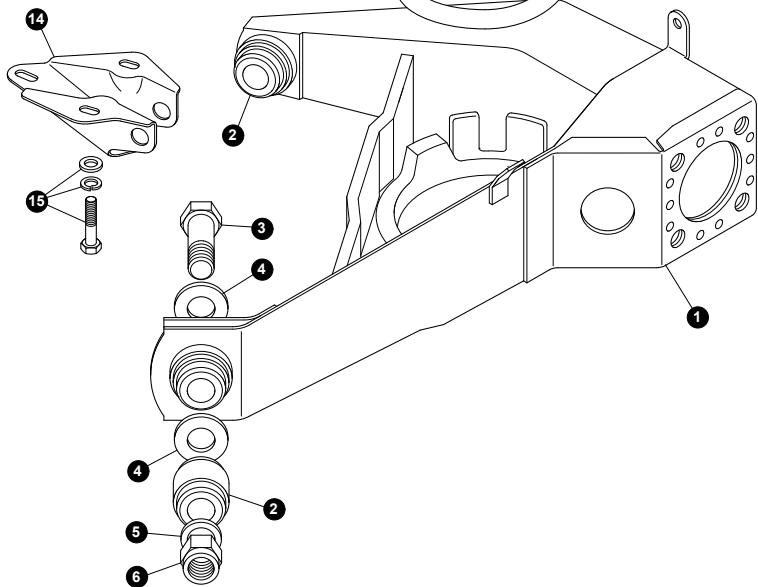
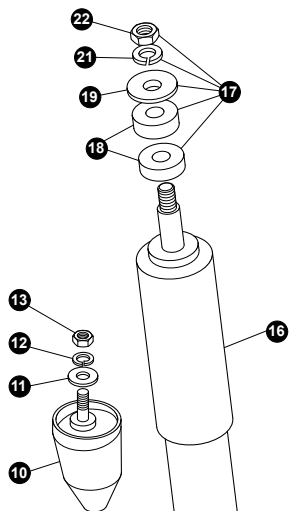
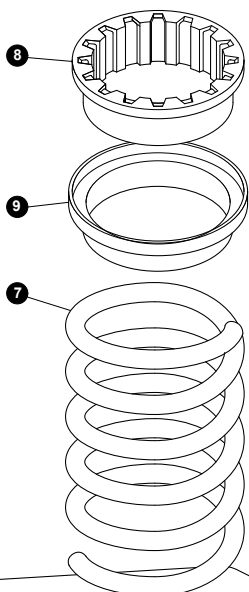
Prima Klima in der Garage - Luftentfeuchter  
Sehr leiser und kompakter Adsorptionstrockner, speziell für Räume mit niedrigen Raumtemperaturen zwischen 1° und 15°C. Ideal für die Entfeuchtung von unbeheizten Garagen und Hallen bis 75 m<sup>3</sup>.

Ausführung mit 230V Euro-Netzstecker.

Best.-Nr. 476765



10.2

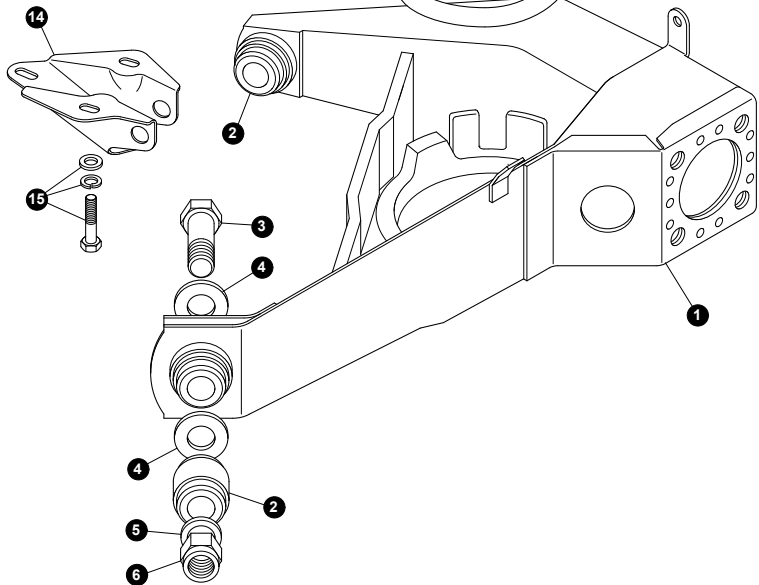
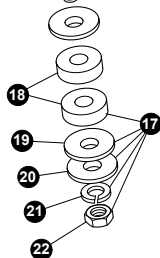
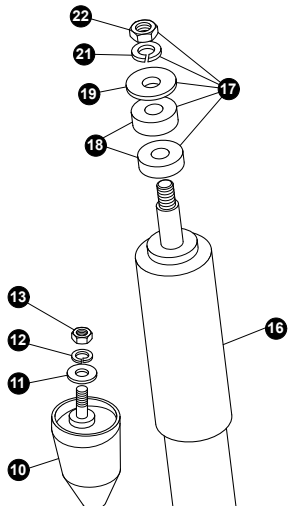
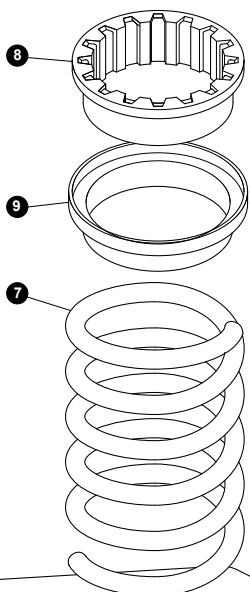


HINTERACHSE

11.1 Stoßdämpfer und Schraubenfedern

Abb.	Art.-Nr.	Beschreibung	Anz.	Bemerkung
1	<b>542474</b>	Schwingarme Hinterachse - 2er Satz für links und rechts . . . . .	1	
1	<b>542475</b>	Schwingarm Hinterachse, links . . . . .	1	
1	<b>542476</b>	Schwingarm Hinterachse, rechts . . . . .	1	
2	<b>540136</b>	Gummibuchse Schwingarm an Halter . . . . .	4	
3	<b>540719</b>	Bolzen Schwingarm an Halter . . . . .	4	
4	<b>540720</b>	Einstellscheibe Schwingarm - Stärke: 0,2 mm . . . . .	4	
4	<b>540721</b>	Einstellscheibe Schwingarm - Stärke: 0,5 mm . . . . .	4	
4	<b>540722</b>	Einstellscheibe Schwingarm - Stärke: 0,8 mm . . . . .	4	
5	<b>15431</b>	Federring Schwingarm an Halter. . . . .	4	
6	<b>521066</b>	Nylocmutter Schwingarm an Halter. . . . .	4	
7	<b>540729</b>	Schraubenfeder Hinterachse . . . . .	2	
7	<b>542488</b>	Schraubenfeder Hinterachse - verbesserte Ausführung mit Gummierung. . . . .	2	
8	<b>540731</b>	Gummiauflage Schraubenfeder Hinterachse . . . . .	2	
9	<b>540732</b>	Federteller Schraubenfeder Hinterachse . . . . .	2	
10	<b>542477</b>	Achsanschlaggummi Hinterachse . . . . .	2	
11	<b>368948</b>	Unterlegscheibe Achsanschlaggummi an Karosserie. . . . .	2	
12	<b>3243</b>	Federring Achsanschlaggummi an Karosserie. . . . .	2	
13	<b>25863</b>	Mutter Achsanschlaggummi an Karosserie. . . . .	2	

11.1



11.1

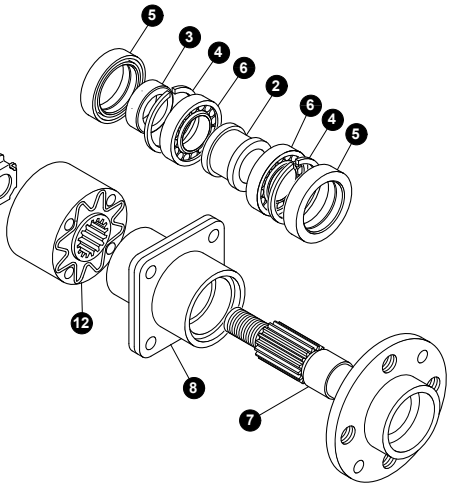
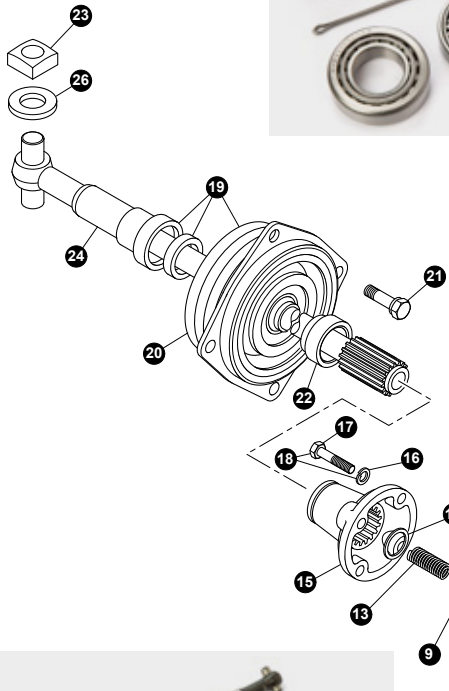


HINTERACHSE

11.1 Stoßdämpfer und Schraubenfedern

Abb.	Art.-Nr.	Beschreibung	Anz.	Bemerkung
14	<b>537243</b>	Halter linker Schwingarm. ....	1	
14	<b>537244</b>	Halter rechter Schwingarm . ....	1	
15	<b>540736</b>	Befestigungssatz Schwingarm-Halter an Karosserie - Satz für eine Fahrzeugseite . ....	1	
16	<b>537188</b>	Stoßdämpfer Hinterachse . ....	2	
16	<b>542473</b>	Stoßdämpfer Hinterachse - Nachbau . ....	2	
17	<b>540738</b>	Befestigungssatz Stoßdämpfer Hinterachse - Satz für einen Stoßdämpfer . ....	2	
18	<b>540134</b>	Gummibuchse Stoßdämpfer Hinterachse . ....	8	
19	<b>536329</b>	Unterlegscheibe Stoßdämpfer Hinterachse . ....	4	
20	<b>540739</b>	Unterlegscheibe Stoßdämpfer Hinterachse . ....	2	
21	<b>325615</b>	Federring Stoßdämpfer Hinterachse . ....	4	
22	<b>534547</b>	Mutter Stoßdämpfer Hinterachse . ....	4	
23	<b>541324</b>	Koni Stoßdämpfer Hinterachse . ....	2	

11.1

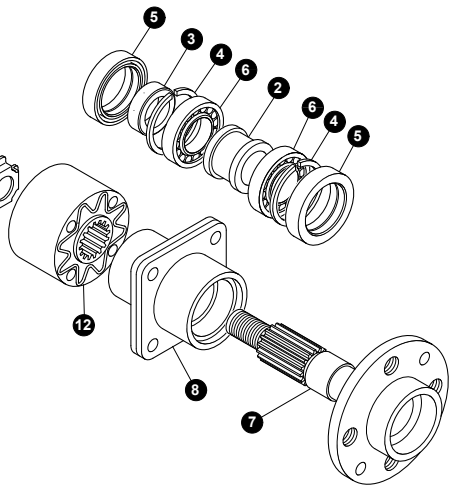
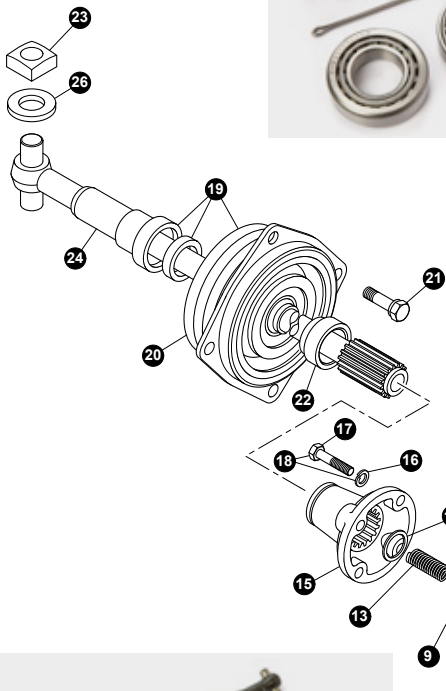


HINTERACHSE

11.2 Radlager und Antriebswelle

Abb.	Art.-Nr.	Beschreibung	Anz.	Bemerkung
1	<b>540743</b>	Radlagersatz Hinterachse, inklusive großer Distanzbuchse - made in Italy . . . .	2	
1	<b>540744</b>	Radlagersatz Hinterachse, inklusive großer Distanzbuchse - Nachbau . . . . .	2	
2	<b>540746</b>	Distanzbuchse Radlager Hinterachse - große Buchse . . . . .	2	
3	<b>540748</b>	Distanzbuchse Radlager Hinterachse - kleine Buchse . . . . .	2	
4	<b>540749</b>	Abstandsring Radlager Hinterachse. . . . .	4	
5	<b>540750</b>	Simmerring Radlager Hinterachse . . . . .	4	
6	<b>542497</b>	Radlager Hinterachse . . . . .	4	
7	<b>540754</b>	Achszapfen mit Nabe . . . . .	2	
8	<b>540756</b>	Lagergehäuse Radlager Hinterachse . . . . .	2	
9	<b>540758</b>	Mutter Radlager Hinterachse . . . . .	2	
10	<b>489526</b>	Schmiervorrichtung für Lager mit einem maximalen Durchmesser von 89 mm (3.1/2") . . . . .	1	
11	<b>540761</b>	Sicherungsblech Radlager Hinterachse. . . . .	2	
12	<b>540768</b>	Schiebestück Antriebswelle an Achszapfen . . . . .	2	
12	<b>540769</b>	Schiebestück Antriebswelle an Achszapfen. Verstärkte Ausführung . . . . .	2	
13	<b>540158</b>	Feder Antriebswelle - Merkaml: 24 bis 25 mm Durchmesser . . . . .	2	
14	<b>540810</b>	Befestigungsclip für Antriebswelle mit 24 mm Durchmesser. . . . .	2	
15	<b>540816</b>	Antriebsflansch für Antriebswelle mit 24 mm Durchmesser und 4-Loch Befestigung . . . . .	2	
15	<b>540817</b>	Fiat Antriebsflansch für Antriebswelle mit 24 mm Durchmesser und 4-Loch Befestigung - 2er Satz . . . . .	1	
16	<b>3243</b>	Federring Antriebsflansch an Scheibestück . . . . .	8	
17	<b>325973</b>	Bolzen Antriebsflansch an Schiebestück . . . . .	8	
18	<b>540819</b>	Schraubensatz Antriebsflansch an Schiebestück - Set für eine Fahrzeugseite . . . . .	2	

11.2



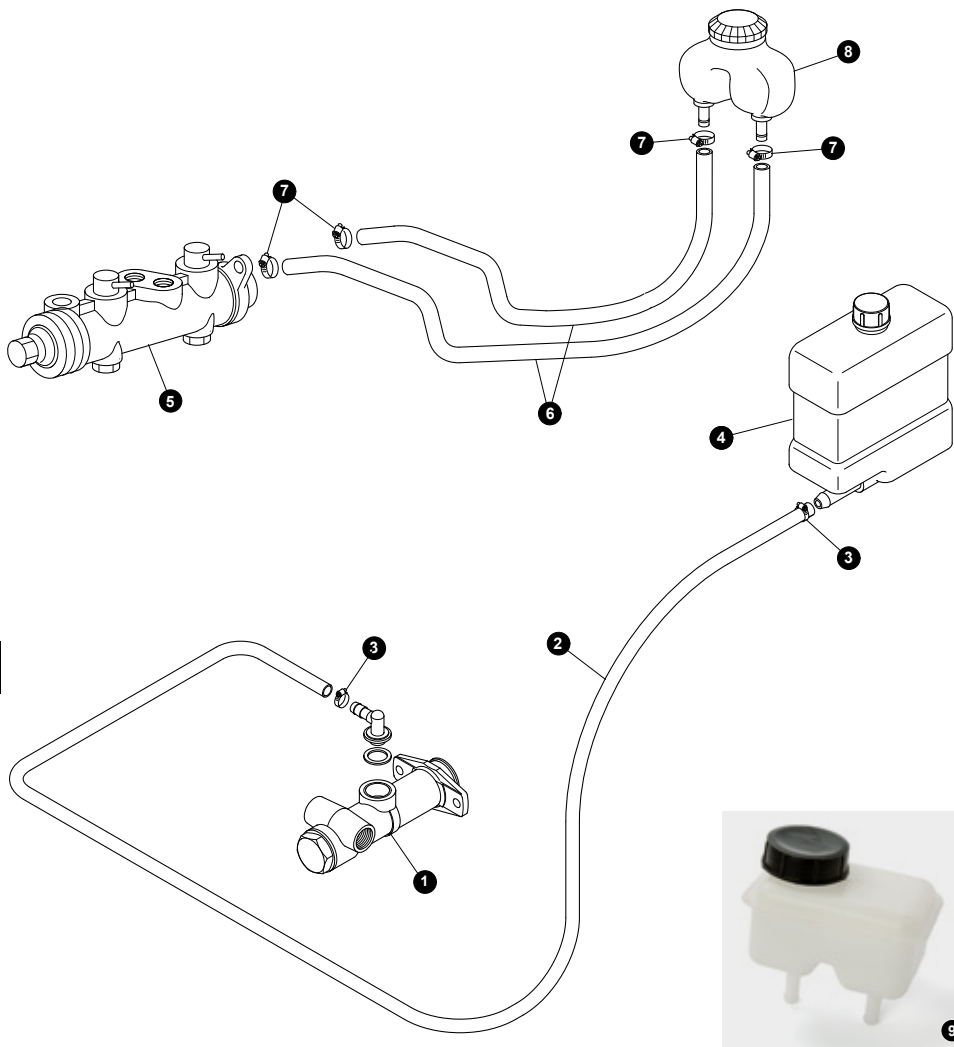


HINTERACHSE

11.2 Radlager und Antriebswelle

Abb.	Art.-Nr.	Beschreibung	Anz.	Bemerkung
19	540824	Gummimanschette mit Aluminiumbuchse - für Antriebswelle mit 24 mm Durchmesser . . . . .	2	
19	540145	Gummimanschette mit Aluminiumbuchse - verstärkte Ausführung für Antriebswelle mit 24 mm Durchmesser. . . . .	2	
19	540825	Gummimanschette mit Kunststoffbuchse - für Antriebswelle mit 24 mm Durchmesser . . . . .	2	
20	540826	Befestigungsrahmen für Achsmanschette - new old stock. . . . .	2	
20	540827	Befestigungsrahmen für Achsmanschette - Gebrauchtteil. . . . .	2	
21	369995	Bundschraube Achsmanschette an Befestigungsrahmen. . . . .	8	
22	540114	Staubschutzmanschette für Antriebswelle mit 24 mm Durchmesser. . . . .	2	
23	540831	Gleitstein Antriebswelle . . . . .	4	
24	542502	Antriebswelle mit 24 mm Durchmesser und 445 mm Länge . . . . .	2	
25	542500	Antriebswellen mit 24 mm Durchmesser und 445 mm Länge. 2er Satz Wellen "Made in Italy" inklusive Antriebsflanschen und Kleinteilen. . . . .	2	
25	542501	Antriebswellen mit 24 mm Durchmesser und 445 mm Länge. 2er Satz Nachbauwellen inklusive Antriebsflanschen und Kleinteilen. . . . .	1	
26	540878	Einstellscheibe für Gleitstein auf Antriebswelle . . . . .	4	

11.2



BREMSSYSTEM

12.1 Bremshydraulik (1972-87)

Abb.	Art.-Nr.	Beschreibung	Anz.	Bemerkung
1	538562	Hauptbremszylinder ohne Reservoir - Merkmal: Einkreis-Bremssystem . . . . .	1	Für Modelle mit Einkreisbremse
2	540883	Bremsschlauch		
3	493883	Reservoir an Hauptbremszylinder . . . . .	1	
3	493883	Schlauchschelle Spannbackenkonstruktion . . . . .	2	
3	493874	Schlauchschelle Spannbackenkonstruktion . . . . .	2	Für Modelle mit Zweikreisbremse
4	540885	Bremsschlauch		
5	542955	Reservoir an Hauptbremszylinder . . . . .	1	
6	540883	Bremsschlauch		Für Modelle mit Zweikreisbremse
7	493883	Reservoir an Hauptbremszylinder . . . . .	2	
7	493883	Schlauchschelle verzinkt, Befestigung Bremsschlauch an Bremsflüssigkeitsbehälter . . . . .	4	
7	493874	Schlauchschelle Edelstahl, Befestigung Bremsschlauch an Bremsflüssigkeitsbehälter . . . . .	4	
8	540888	Bremsschlauch		Für Modelle mit Zweikreisbremse
9	540887	Bremsschlauch ovale Ausführung für 2-Kreis Bremsanlage . . . . .	1	
9	540887	Bremsschlauch eckige Ausführung für 2-Kreis Bremsanlage . . . . .	1	
9	542956	Bremsschlauch eckige Ausführung mit Sensor . . . . .	1	

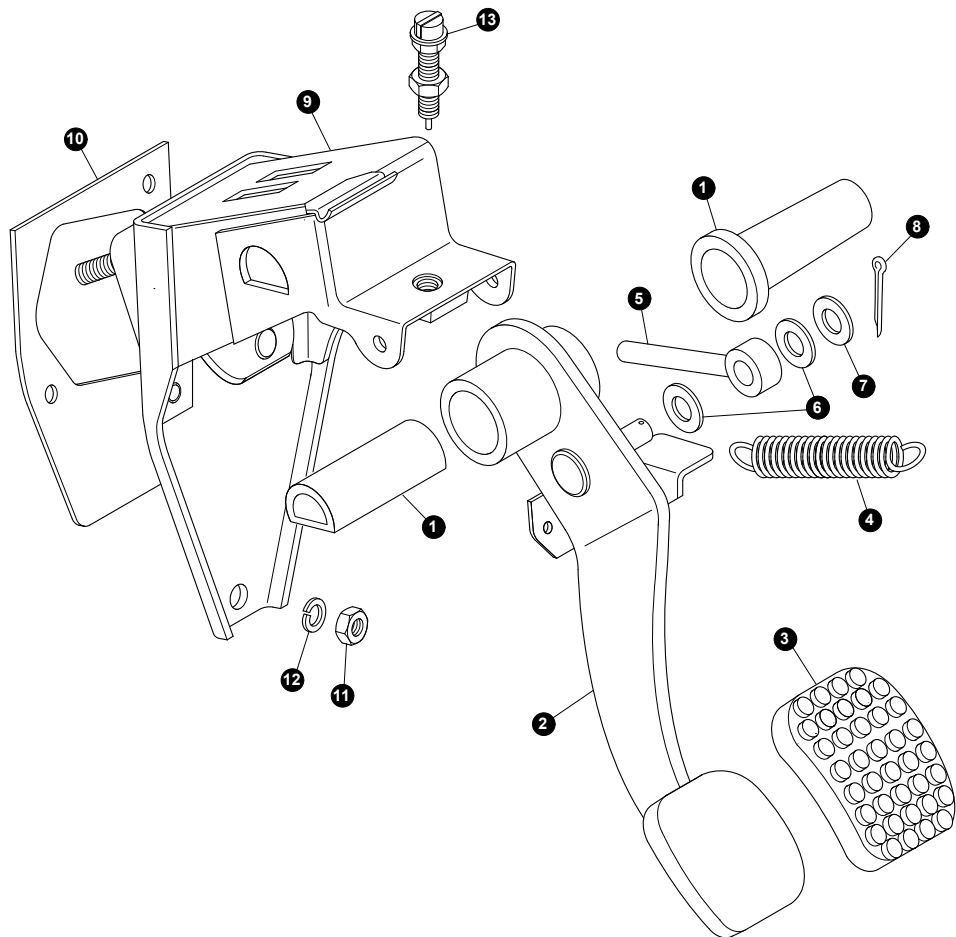
12.1

**Die Dynamo-Taschenlampe**

Eine halbe Minute kurbeln gibt bis zu 20 Minuten Licht oder (per Mini-USB) bis zu 8 Minuten Telefon. Der ideale Begleiter bei Outdoor-Aktivitäten, Rallyes, Bootstouren oder auch einfach als nützliches Utensil für das Handschuhfach.  
Best.-Nr. 257086



12.2

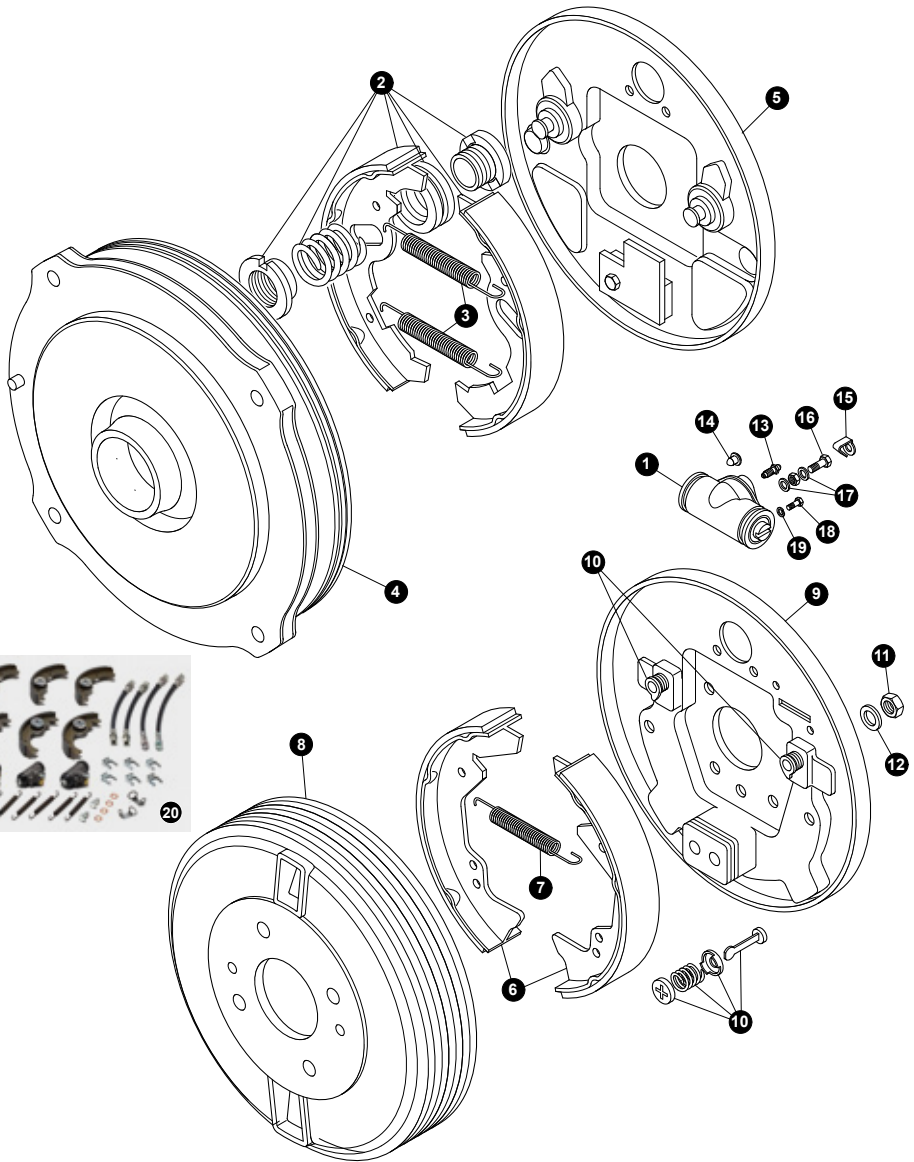


BREMSSYSTEM

12.2 Bremspedal und Pedalbox (1972-87)

Abb.	Art.-Nr.	Beschreibung	Anz.	Bemerkung
1	540938	Buchse mit Welle für Brems- u. Kupplungspedal . . . . .	1	
2	540939	Bremspedal LHD-Modelle . . . . .	1	
2	542964	Bremspedal RHD-Modelle . . . . .	1	
3	540907	Pedalgummis 2er Satz für Brems- und Kupplungspedal - Nachbau mit geriffelter Oberfläche . . . . .	1	
3	540908	Pedalgummis 2er Satz für Brems- und Kupplungspedal . . . . .	1	
4	542958	Rückholfeder Bremspedal . . . . .	1	
5	542959	Stößelstange Hauptbremszylinder. Merkmal: Länge 89,5mm . . . . .	1	
6	367267	Unterlegscheibe Stößelstange an Bremspedal . . . . .	2	
7	540912	Distanzscheibe Stößelstange an Bremspedal . . . . .	1	
8	540913	Sicherungssplint Stößelstange an Bremspedal . . . . .	1	
9	542963	Montagebock Bremspedal . . . . .	1	
10	540943	Dichtung hinter Montagebock Bremspedal - Nachbau . . . . .	1	
10	540942	Dichtung hinter Montagebock Bremspedal - Original . . . . .	1	
11	2949	Mutter Befestigung Montagebock Bremspedal . . . . .	3	
12	3243	Federring Befestigung Montagebock Bremspedal . . . . .	3	
13	540962	Bremslichtschalter mechanisch, mit 2 Steckanschlüssen - sitzt an der Pedalbox. . . . .	1	

12.2



12.3

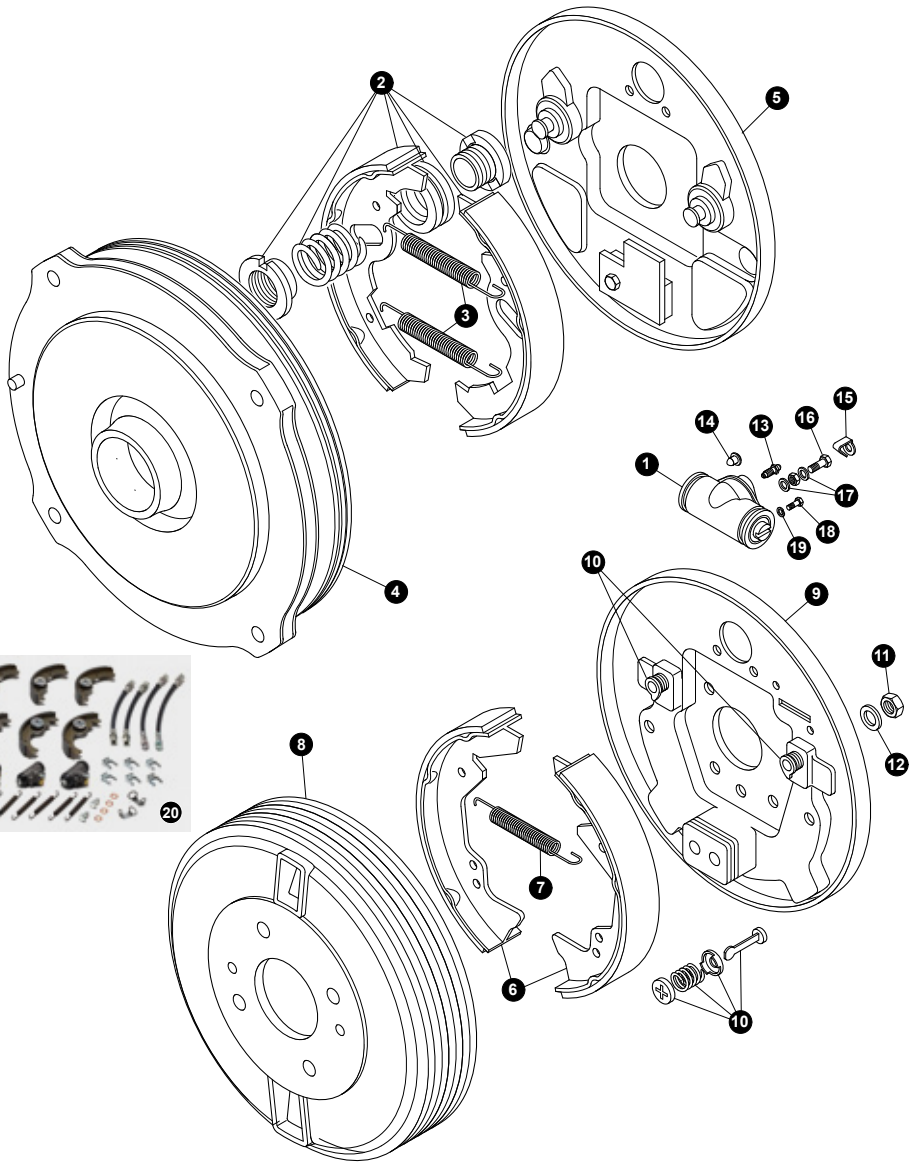


BREMSSYSTEM

12.3 Bremse vorne (1972-87)

Abb.	Art.-Nr.	Beschreibung	Anz.	Bemerkung
1	537210	Radbremszylinder Vorderachse. Merkmal: 23,81mm Durchmesser . . . . .	2	} 126, 1. Serie bis Juni 1974
1	542965	Radbremszylinder Vorderachse. Merkmal: 23,81mm Durchmesser . . . . .	2	
2	540143	Bremsbacken Satz für eine Achse . . . . .	1	} 126, 1. Serie ab Juni 1974 sowie alle Modelle der 2. Serie (1977-87)
3	540106	Rückholfeder Bremsbacken . . . . .	4	
4	540950	Bremstrommel Vorderachse - komplette Einheit mit Radnabe . . . . .	2	} 126, 1. Serie bis Juni 1974
5	540952	Bremsankerplatte Vorderachse, linke Seite . . . . .	1	
5	540953	Bremsankerplatte Vorderachse, rechte Seite . . . . .	1	} 126, 1. Serie ab Juni 1974 sowie alle Modelle der 2. Serie (1977-87)
6	542966	Bremsbacken Satz für eine Achse . . . . .	1	
7	542971	Rückholfeder Bremsbacken - obere Position . . . . .	2	} 126, 1. Serie ab Juni 1974 sowie alle Modelle der 2. Serie (1977-87)
7	542972	Rückholfeder Bremsbacken - untere Position . . . . .	2	
8	540951	Bremstrommel Vorderachse . . . . .	2	} 126, 1. Serie ab Juni 1974 sowie Modelle der 2. Serie bis April 1982
9	542973	Bremsankerplatte Vorderachse, linke Seite . . . . .	1	
9	542974	Bremsankerplatte Vorderachse, rechte Seite . . . . .	1	} 126, 2. Serie ab April 1982
10	540956	Anbausatz Bremsbacken . . . . .	1	
10	542977	Anbausatz Bremsbacken . . . . .	1	} 126, 2. Serie ab April 1982
11	2949	Mutter Befestigung Ankerplatte . . . . .	4	
12	288728	Zahnscheibe Befestigung Ankerplatte . . . . .	4	
13	540959	Entlüftungsschraube Radbremszylinder . . . . .	2	
14	540095	Gummikappe Entlüftungsschraube . . . . .	2	
15	538164	Sicherungsblech für Hohlschraube am vorderen, linken Radbremszylinder . . . . .	1	
15	538163	Sicherungsblech für Hohlschraube am vorderen, rechten Radbremszylinder . . . . .	1	

12.3



12.3





BREMSSYSTEM

12.3 Bremse vorne (1972-87)

Abb.	Art.-Nr.	Beschreibung	Anz.	Bemerkung
16	538161	Hohlschraube Bremsschlauch an Radbremszylinder Vorderachse .	2	
17	538162	Kupferscheibe für Hohlschraube . . . . .	4	
18	534753	Schraube Befestigung Radbremszylinder . . . . .	4	
19	325592	Federring Befestigung Radbremszylinder . . . . .	4	
20	540964	Überholsatz vordere und hintere Bremse - Inhalt: Bremsbacken, Bremsschläuche, Radbremszylinder und Sicherungsbleche . . . . .	1	} 126, 1. Serie bis Juni 1974
20	542976	Überholsatz vordere und hintere Bremse - Inhalt: Bremsbacken, Bremsschläuche, Radbremszylinder und Sicherungsbleche . . . . .	1	



**Bremsenentlüfter**

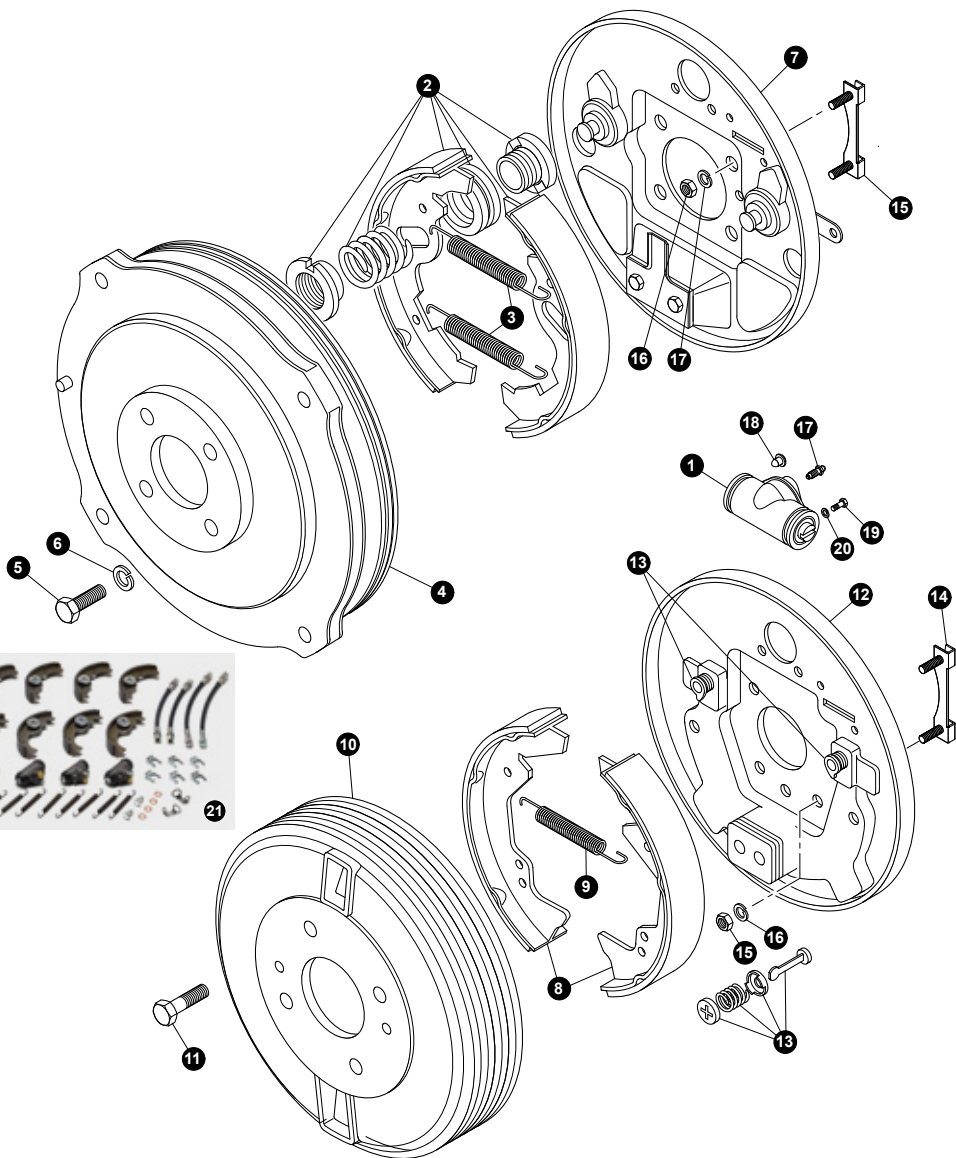
zur automatischen Erneuerung/  
Entlüftung von hydraulischen Brems-  
oder Kupplungssystemen.

Vielfacher Testsieger:  
Unser Entlüftungs-Kit

Nach allen Arbeiten an der Bremse muss  
wenigstens der betroffene Kreis, besser

das ganze System entlüftet werden.  
Alleine leicht und sicher Bremse und  
Kupplung entlüften. Dazu Entlüfterkit an  
Luftdruck anschließen (z.B. Reserverad)  
und die Bremsflüssigkeit durch die Lei-  
tung drücken lassen. Fertig. Blasenfrei!  
Best.-Nr. 21558

12.3



12.4

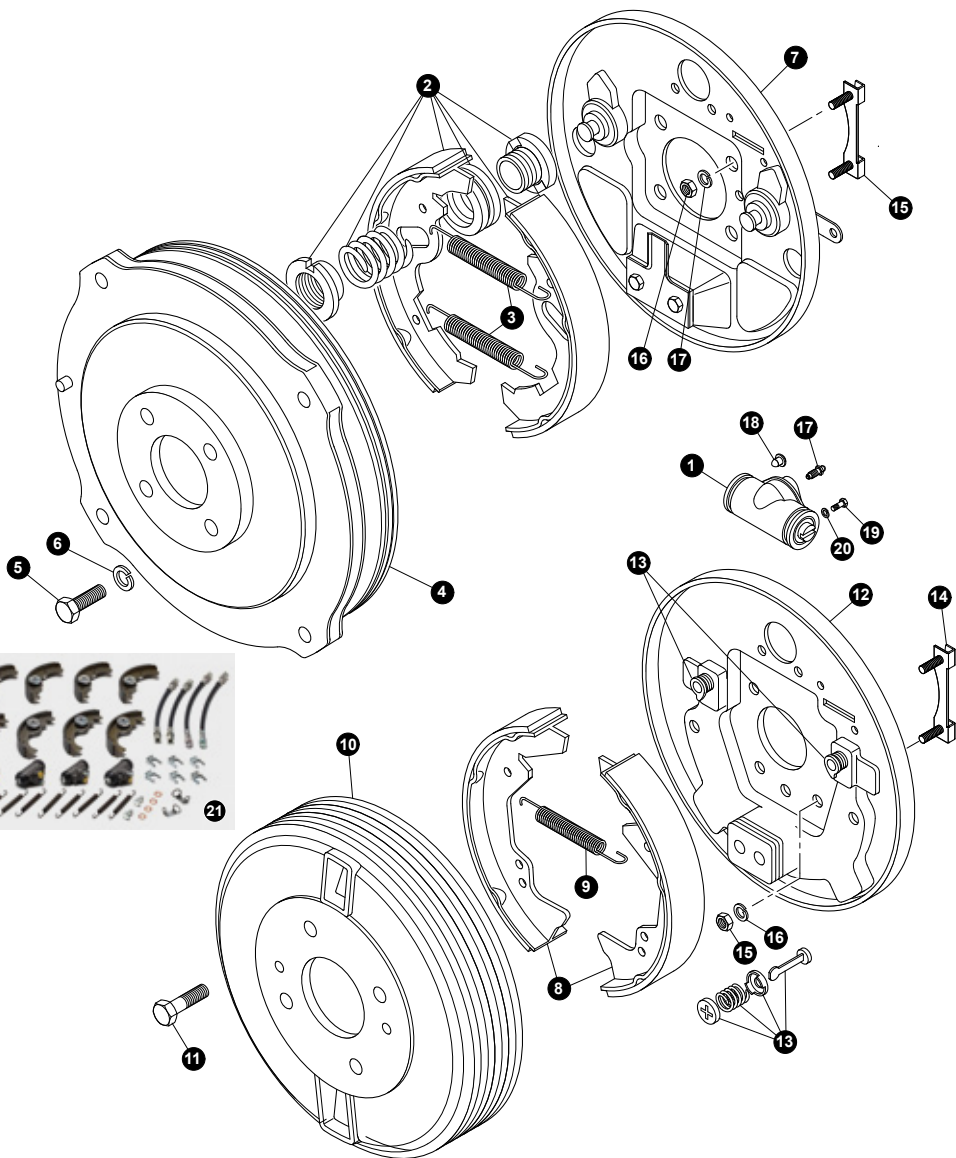


BREMSSYSTEM

12.4 Bremse hinten (1972-87)

Abb.	Art.-Nr.	Beschreibung	Anz.	Bemerkung
1	542978	Radbremszylinder Hinterachse. Merkmal: 19,05mm Durchmesser .....	1	} 126, 1. Serie ab Juni 1974 sowie alle Modelle der 2. Serie (1977-87)
1	537209	Radbremszylinder Hinterachse. Merkmal: 15,87mm Durchmesser .....	2	
2	540143	Bremsbacken Satz für eine Achse .....	1	} 126, 1. Serie bis Juni 1974
3	540106	Rückholfeder Bremsbacken .....	4	
4	540971	Bremstrommel Hinterachse .....	2	
5	373269	Schraube Befestigung Bremstrommel .....	8	
6	15431	Federring Befestigung Bremstrommel .....	8	
7	540973	Bremsankerplatte im Set für Hinterachse .....	1	
8	542966	Bremsbacken Satz für eine Achse .....	1	
9	542971	Rückholfeder Bremsbacken - obere Position .....	2	
9	542972	Rückholfeder Bremsbacken - untere Position .....	2	
10	540972	Bremstrommel Hinterachse .....	2	
11	540975	Schraube Befestigung Bremstrommel, hinten .....	4	
12	542982	Bremsankerplatte Hinterachse, linke Seite .....	1	
12	542983	Bremsankerplatte Hinterachse, rechte Seite .....	1	
13	540956	Anbausatz Bremsbacken .....	1	} 126, 1. Serie ab Juni 1974 sowie Modelle der 2. Serie bis April 1982
13	542977	Anbausatz Bremsbacken .....	1	} 126, 2. Serie ab April 1982

12.4



12.4



BREMSSYSTEM

12.4 Bremse hinten (1972-87)

Abb.	Art.-Nr.	Beschreibung	Anz.	Bemerkung
14	540978	Sicherungsblech mit Schrauben Befestigung Bremsankerplatte.....	4	
15	2949	Mutter Befestigung Ankerplatte.....	8	
16	288728	Zahnscheibe Befestigung Ankerplatte.....	8	
17	540959	Entlüftungsschraube Radbremszylinder.....	2	
18	540095	Gummikappe Entlüftungsschraube.....	2	
19	534753	Schraube Kettenrad an Nockenwelle.....	4	
20	325592	Federring Befestigung Radbremszylinder.....	4	
21	540964	Überholsatz vordere und hintere Bremse - Inhalt: Bremsbacken, Bremsschläuche, Radbremszylinder und Sicherungsbleche.....	1	} 126, 1. Serie bis Juni 1974
21	542976	Überholsatz vordere und hintere Bremse - Inhalt: Bremsbacken, Bremsschläuche, Radbremszylinder und Sicherungsbleche.....	1	

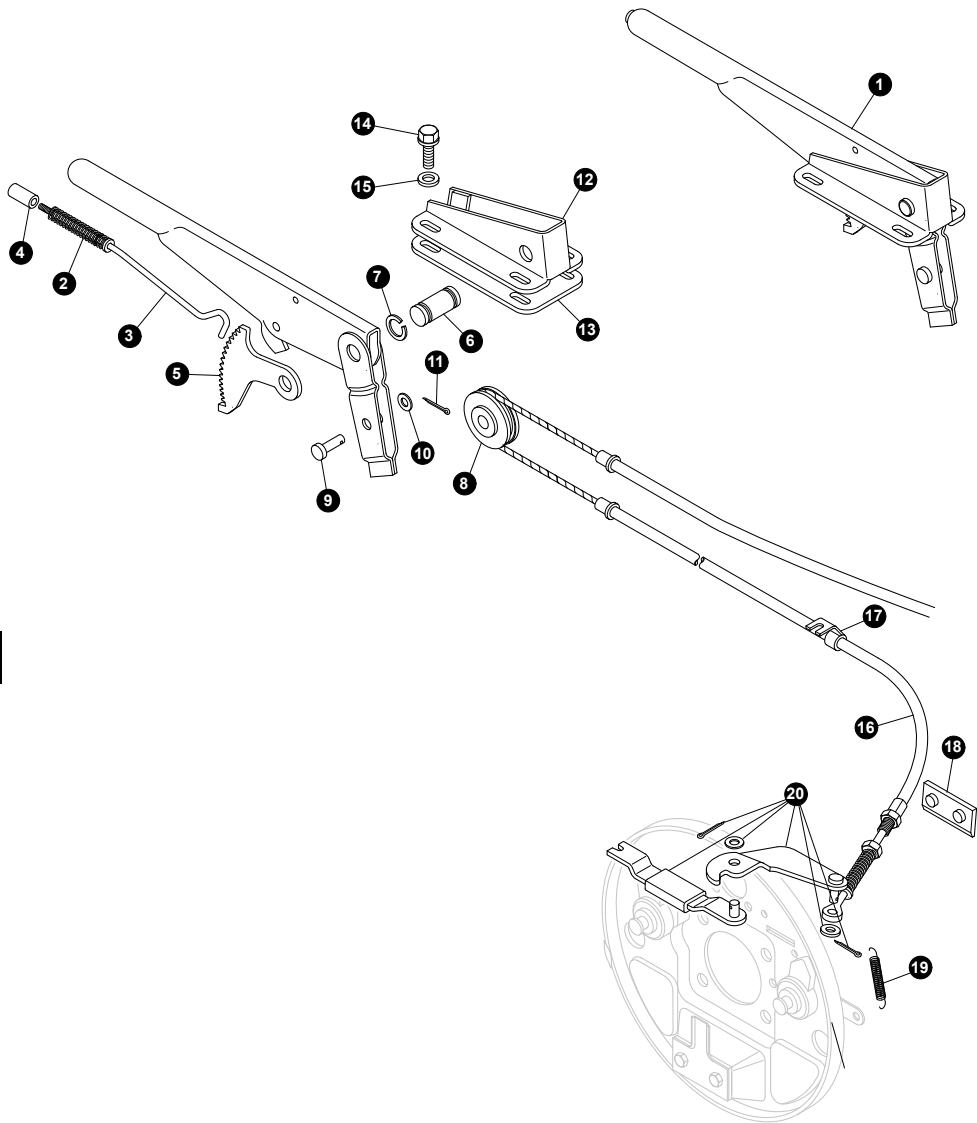
**Gewindeschneidersatz**

110-teiliger Satz aus Wolframstahl in stabiler Stahlblechkassette. Der Komplettsatz beinhaltet metrische Gewindeschneider von M2 bis M18 Gewinde sowie Schneideisenhalter und Windeisen.

Best.-Nr. 488129



12.4



12.5

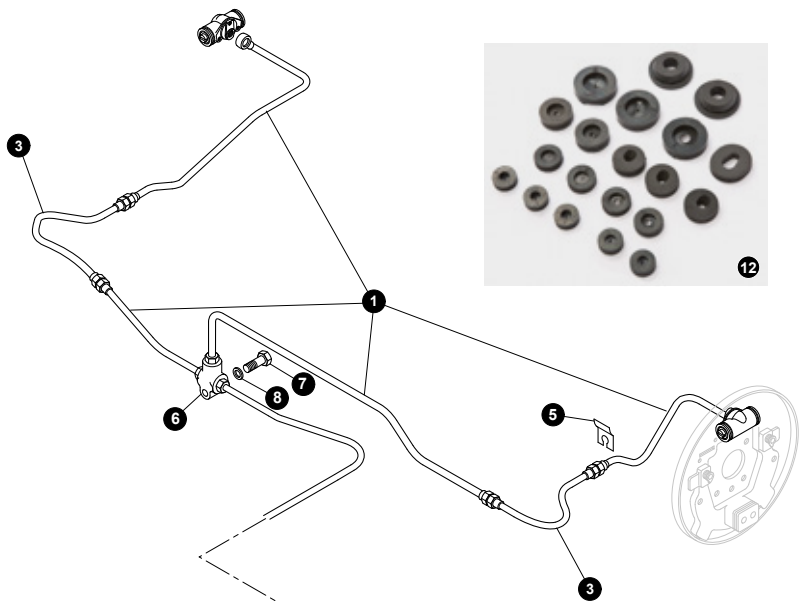


BREMSSYSTEM

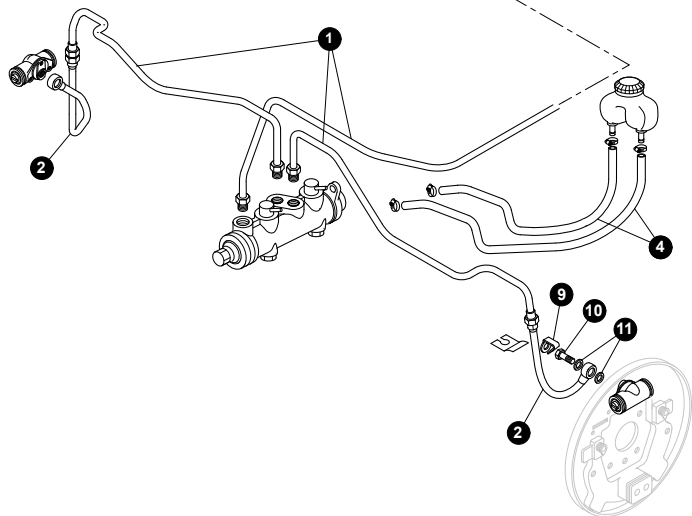
12.5 Handbremse (1972-87)

Abb.	Art.-Nr.	Beschreibung	Anz.	Bemerkung
1	540983	Handbremshebel komplett. . . . .	1	
2	540984	Federn im Handbremshebel. . . . .	1	
3	540985	Betätigungsgestänge Sperrhaken . . . . .	1	
4	540986	Knopf Handbremshebel . . . . .	1	
5	540988	Ratsche Handbremshebel . . . . .	1	
6	540989	Drehbolzen Handbremshebel . . . . .	1	
7	540990	Sicherungsring Drehbolzen Handbremshebel . . . . .	2	
8	540991	Umlenkrolle Handbremsseil. . . . .	1	
9	540995	Splintbolzen Umlenkrolle Handbremshebel . . . . .	1	
10	368948	Unterlegscheibe Umlenkrolle Handbremshebel . . . . .	1	
11	540996	Sicherungssplint Umlenkrolle Handbremshebel . . . . .	1	
12	540997	Montagehalter Handbremshebel. . . . .	1	
13	540998	Gummiauflage Handbremshebel. . . . .	1	
14	24904	Schraube Befestigung Montagehalter Handbremshebel . . . . .	4	
15	212193	Unterlegscheibe Befestigung Montagehalter Handbremshebel . . . . .	4	
16	542997	Handbremsseil . . . . .	1	
17	541001	Befestigungsclip Handbremsseil. . . . .	2	
18	541002	Gummiabdeckung Bremshebel an Bremsankerplatte . . . . .	2	
19	541003	Rückholfeder Handbremszug an Ankerplatte. . . . .	1	
20	541005	Betätigungshebel Handbremse an Bremsbacken, links. . . . .	1	
20	541007	Betätigungshebel Handbremse an Bremsbacken, rechts. . . . .	1	

12.5



12.6



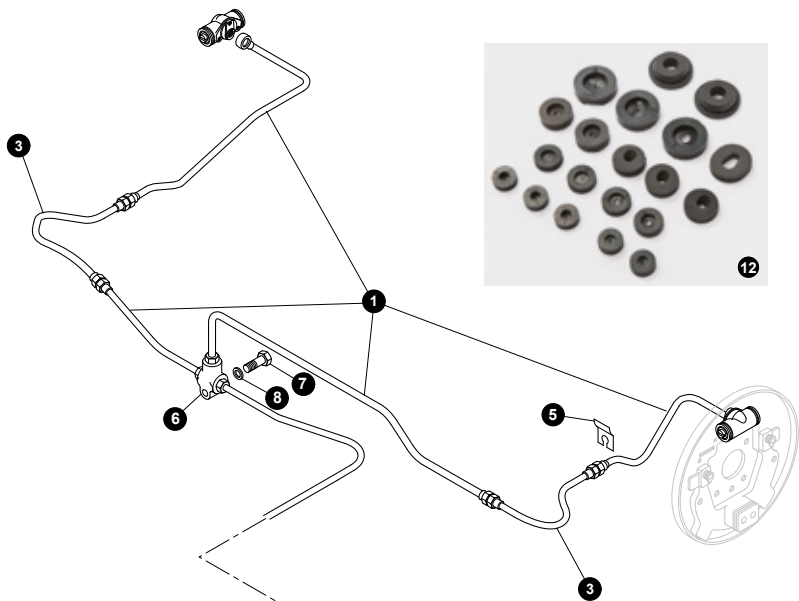


BREMSSYSTEM

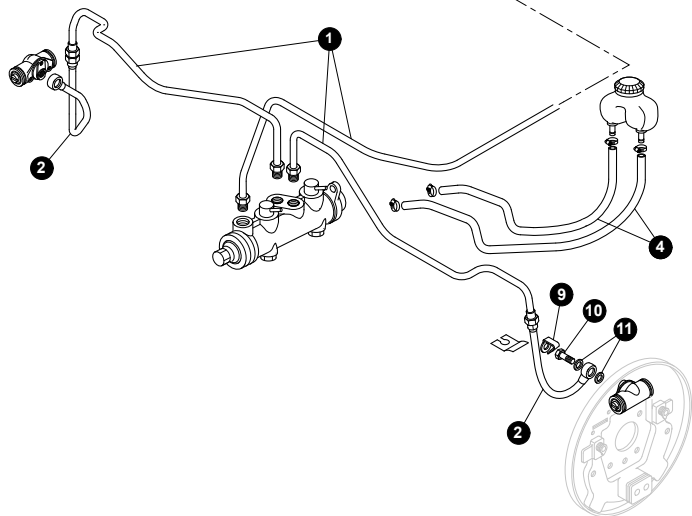
12.6 Bremsleitungen und Bremsschläuche (1972-87)

Abb.	Art.-Nr.	Beschreibung	Anz.	Bemerkung
1	<b>538160</b>	Bremsleitungssatz aus Kupfer für linksgelenkte Modelle . . . . .	1	126, 1. Serie mit Einkreisbremse
1	<b>541042</b>	Bremsleitungssatz aus Stahl für linksgelenkte Modelle . . . . .	1	
1	<b>543002</b>	Bremsleitungssatz aus Kupfer für linksgelenkte Modelle . . . . .	1	126, 1. und 2 Serie mit Zweikreisssystem
1	<b>542998</b>	Bremsleitungssatz aus Stahl für linksgelenkte Modelle . . . . .	1	
1	<b>541052</b>	Bremsleitungssatz aus Kupfer für rechtsgelenkte Modelle . . . . .	1	126, 1. Serie mit Einkreisbremse
1	<b>541053</b>	Bremsleitungssatz aus Stahl für rechtsgelenkte Modelle . . . . .	1	
1	<b>543000</b>	Bremsleitungssatz aus Stahl für rechtsgelenkte Modelle . . . . .	1	126, 1. und 2 Serie mit Zweikreisssystem
1	<b>543003</b>	Bremsleitungssatz aus Kupfer für rechtsgelenkte Modelle . . . . .	1	
2	<b>540150</b>	Bremsschlauch Vorderachse - Merkmal: 280 mm Länge . . . . .	2	
3	<b>540149</b>	Bremsschlauch Hinterachse - Merkmal: 240 mm Länge . . . . .	2	
4	<b>540883</b>	Bremsschlauch Reservoir an Hauptbremszylinder . . . . .	1	126, 1. Serie mit Einkreisbremse
4	<b>540883</b>	Bremsschlauch Reservoir an Hauptbremszylinder . . . . .	2	
5	<b>538165</b>	Sicherungsblech Bremsschlauch an Vorder- und Hinterachse . . . . .	6	

12.6



12.6



**12.6 Bremsleitungen und Bremsschläuche (1972-87)**

Abb.	Art.-Nr.	Beschreibung	Anz.	Bemerkung
6	<b>541057</b>	3-fach Bremsweiche .....	1	
7	<b>325657</b>	Zahnscheibe Befestigung Bremsweiche .....	1	
8	<b>541058</b>	Blechschraube Befestigung Bremsweiche .....	1	
9	<b>538163</b>	Sicherungsblech für Hohlsschraube am vorderen, rechten Radbremszylinder .....	1	
9	<b>538164</b>	Sicherungsblech für Hohlsschraube am vorderen, linken Radbremszylinder .....	1	
10	<b>538161</b>	Hohlsschraube Bremsschlauch an Radbremszylinder Vorderachse .....	2	
11	<b>538162</b>	Kupferscheibe für Hohlsschraube .....	4	
12	<b>538577</b>	Durchführungstüllen Bremsleitungen durch Karosserie, 20-teiliger Satz. Zum Abdichten und als Schutz der Leitungen vor Schwingungen ...	1	

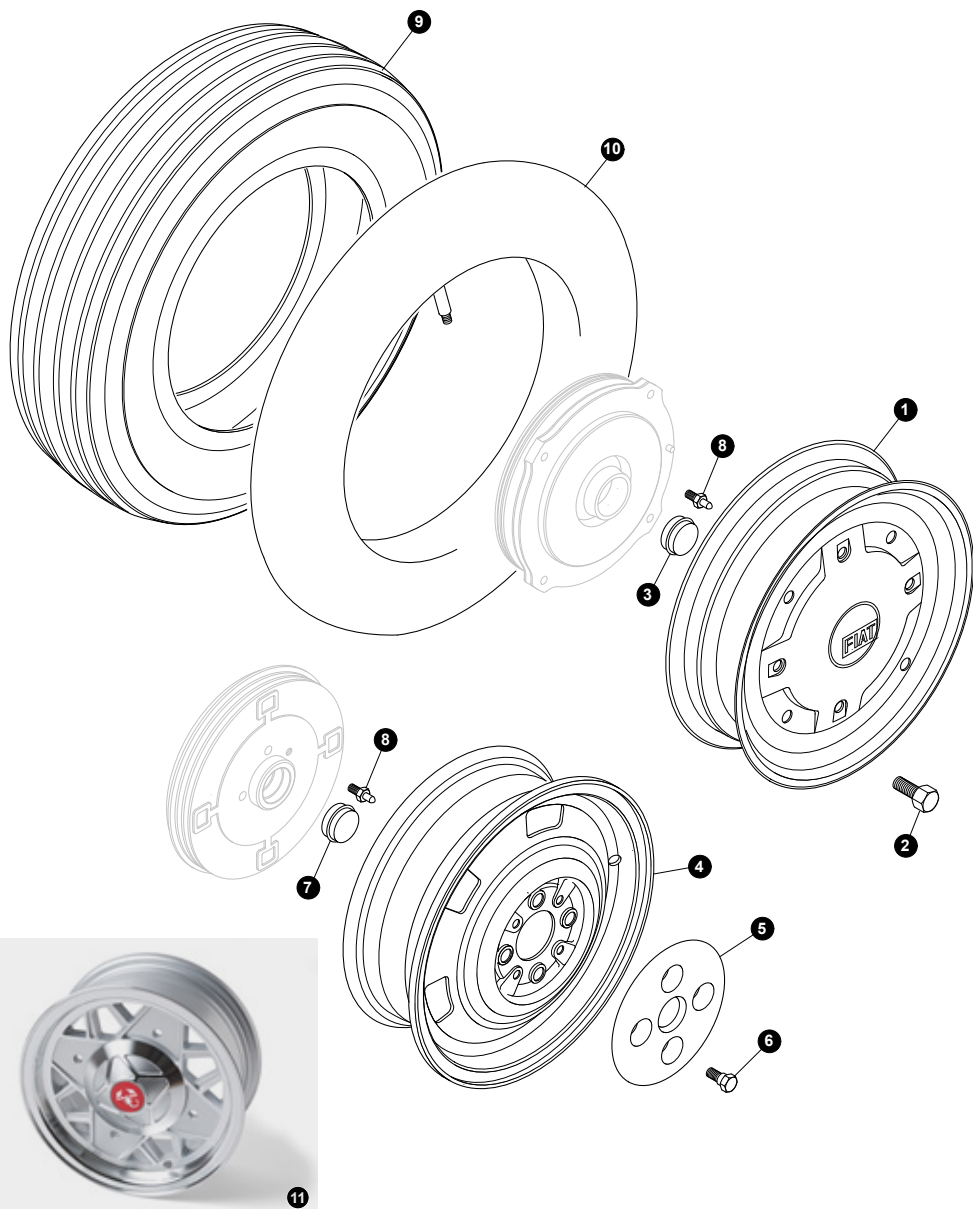
**Abgastester**

Digitales Analysegerät zum Ermitteln des CO-Wertes bzw. zur Gemisch-Einstellung.

- Messbereich: 0 - 10% CO (Anzeige bis 20%)
- Genauigkeit +/- 0,5% CO (innerhalb des Meßbereichs von 0,5 - 6,5% CO).

Best.-Nr. 343265





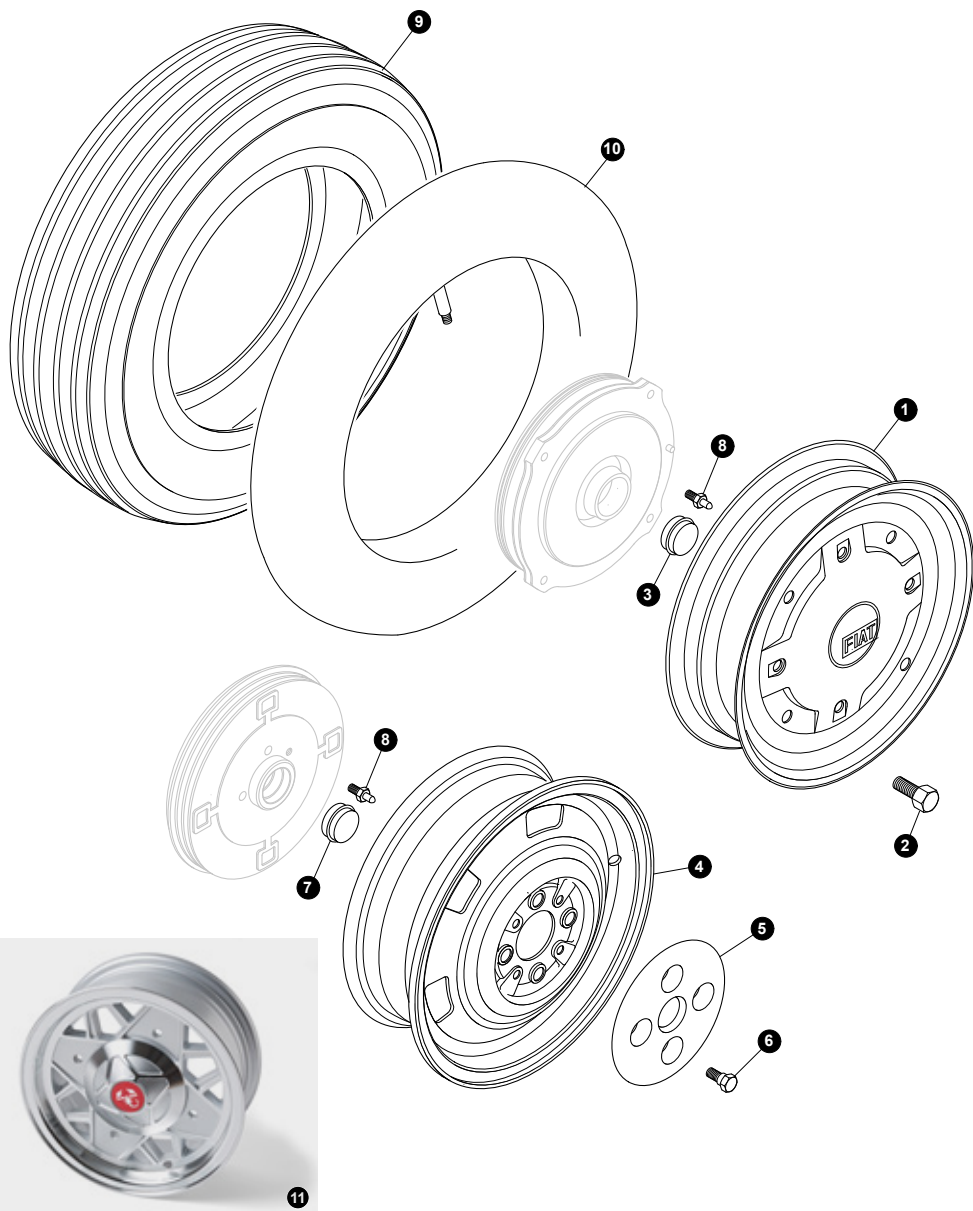
13.1



13.1 Felgen und Reifen

Abb.	Art.-Nr.	Beschreibung	Anz.	Bemerkung
1	538553	Stahlscheibenrad 3.5J x 12" und 4 x 190 mm Lochkreis - generalüberholt, im Austausch . . . . .	5	126, 1. Serie bis Juni 1974
2	541069	Radbolzen mit 60° Konus und M10 x 1.5 Gewinde - Gewindelänge: 21 mm . . . . .	16	
3	537235	Fettkappe Radnabe Vorder- und Hinterachse - Durchmesser: 34,5 mm . . . . .	4	
4	542524	Stahlscheibenrad 4.0J x 12" und 4 x 98 mm Lochkreis . . . . .	5	126, 1. Serie ab Juni 1974 sowie alle Modelle der 2. Serie (1977-87)
5	542525	Radkappen 4er Satz schwarze Nabenabdeckungen aus Kunststoff für Stahlfelgen mit einem Lochkreis von 4 x 98 mm . . . . .	1	
5	542618	Radkappe schwarze Nabenabdeckung aus Metall mit mittiger Erhöhung für Stahlfelgen mit einem Lochkreis von 4 x 98 mm . . . . .	4	
6	541072	Radbolzen mit 60° Konus und M12 x 1.5 Gewinde - Gewindelänge: 27 mm . . . . .	16	126, 1. Serie ab Juni 1974 sowie alle Modelle der 2. Serie (1977-87)
6	542526	Radbolzen mit 60° Konus und M12 x 1.25 Gewinde - Gewindelänge: 27 mm . . . . .	16	
7	541074	Fettkappe Radnabe Vorder- und Hinterachse - Durchmesser: 47 mm . . . . .	4	
8	541076	Fixierstift Felge - Länge: 14 mm . . . . .	4	
8	541077	Fixierstift Felge - Länge: 19 mm . . . . .	4	

13.1



13.1



13.1 Felgen und Reifen

Abb.	Art.-Nr.	Beschreibung	Anz.	Bemerkung
9	542527	Debica Reifen Passio 135/80 R12 73T .....	5	
9	539849	Falken Reifen Sincera SN832 Ecorun 135/80 R12 68T .....	5	
9	541093	Michelin Reifen XZX 145/70R12 69S TL		
10	541094	Schlauch für 125 und 135 x 12" Reifen .....	5	
10	541095	Schlauch für 145 und 155 x 12" Reifen .....	5	
11	522131	Leichtmetallrad Leichtmetallfelge im Stil der klassischen Sportfelge. Karosseriemodifikationen sind nicht nötig.		} 126, 1. Serie bis Juni 1974



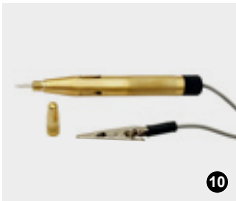
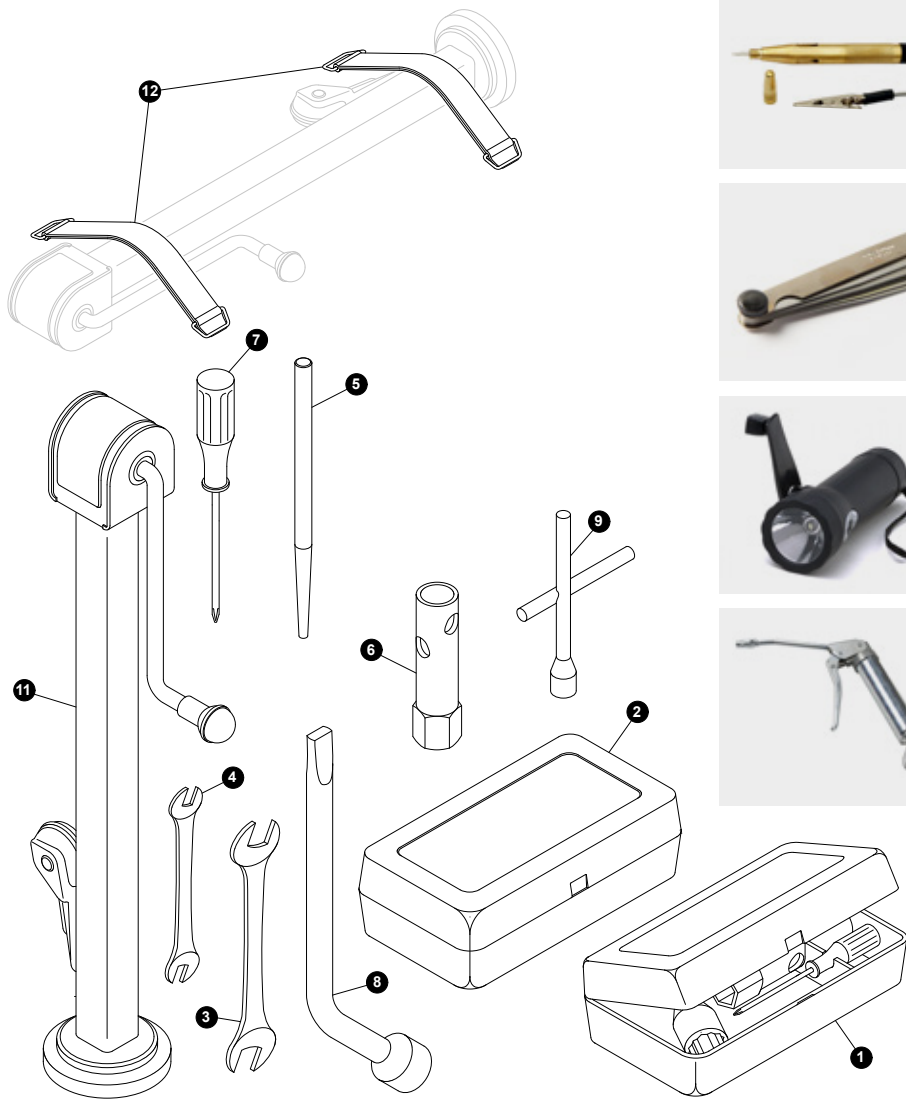
**Autolift**

Dieser Autolift Wagenheber ist eine Art Wippe mit der das Fahrzeug angehoben werden kann. Funktionsweise: Der Wagenheber wird seitlich unter das Auto geschoben, dann mit der mitgelieferten Kurbel oder mit einer Bohrmaschine hochgedreht. Nachdem das Fahrzeug hochgedreht wurde, kann es nach vorn oder hinten gekippt werden bzw. eben ausgemittelt werden. Bitte beachten Sie: Führen Sie niemals Arbeiten unter einem Fahrzeug aus, ohne eine Sicherung durch zusätzliche Unterstellböcke!

**Technische Daten**

- Grundabmessungen: 1285 x 1530 mm
  - Min. Höhe: 150 mm, max. Höhe: 585 mm
  - Gummierte Auflageflächen mit 800 mm Länge
  - Weite der Auflagen von 1185 mm (engstes Maß innen) bis 1550 mm (weites Maß aussen)
  - Eigengewicht: 58 kg
- Best.-Nr. 492893

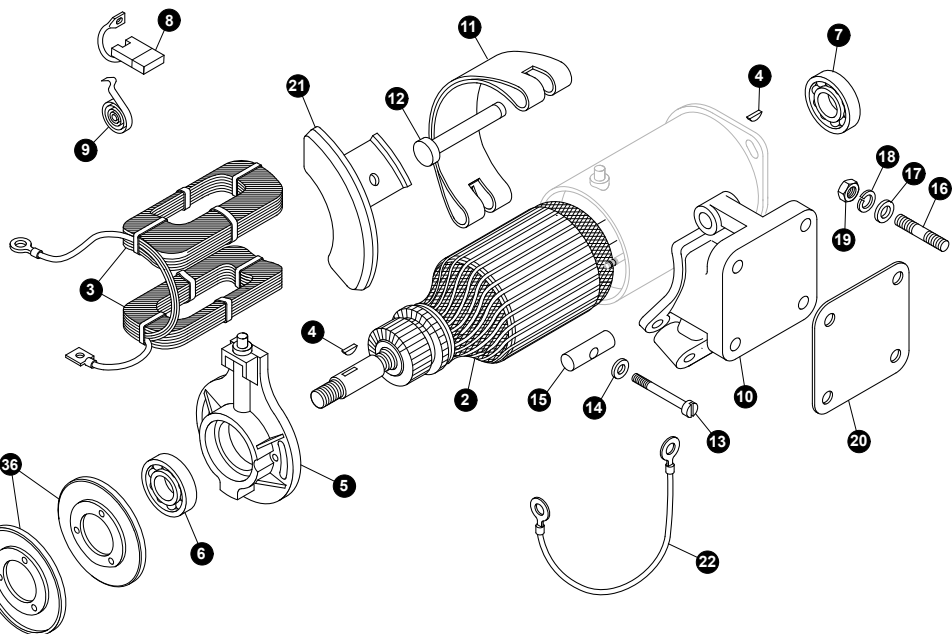
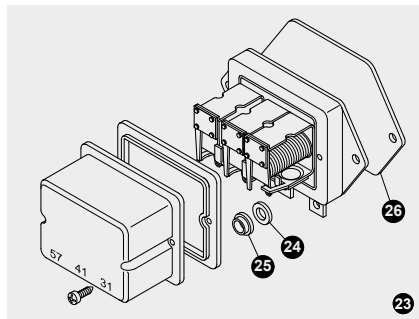
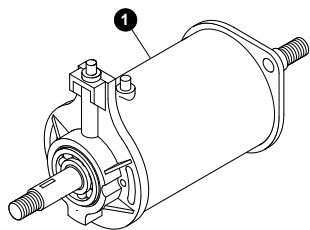
13.2





## 13.2 Wagenheber und Bordwerkzeug

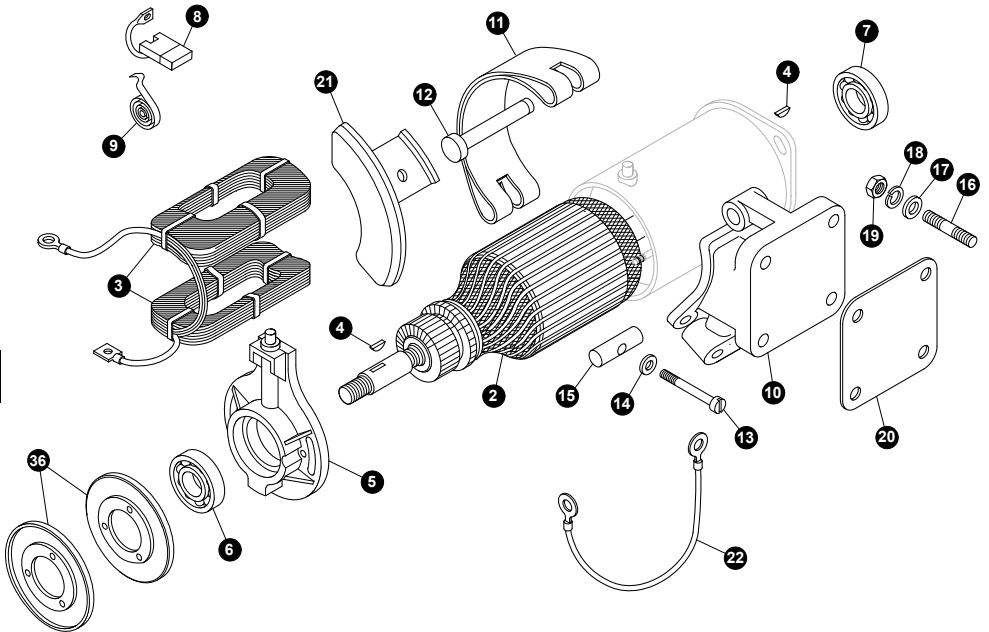
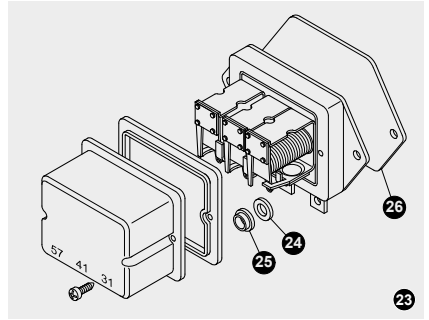
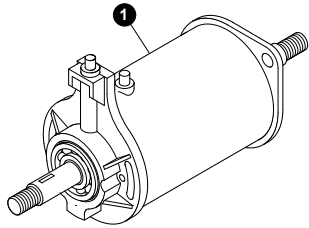
Abb.	Art.-Nr.	Beschreibung	Anz.	Bemerkung
1	<b>541096</b>	Bordwerkzeugsatz im Kunststoff-Werkzeugkasten.....	1	
2	<b>541097</b>	Werkzeugkiste aus Kunststoff .....	1	
3	<b>541100</b>	Doppelgabelschlüssel 13 x 17 mm .....	1	
4	<b>541101</b>	Doppelgabelschlüssel 8 x 10 mm. ....	1	
5	<b>541102</b>	Knebel für Zündkerzenschlüssel .....	1	
6	<b>541103</b>	Zündkerzenschlüssel für Zündkerzen mit 21 mm Schlüsselweite .....	1	
7	<b>541104</b>	Schraubendreher mit Holzgriff. Umsteckbar, für Schlitz- und Kreuzschlitzschrauben .....	1	
7	<b>305260</b>	Schraubendreher mit Kunststoffgriff. Umsteckbar, für Schlitz- und Kreuzschlitzschrauben .....	1	
8	<b>541105</b>	Radmutternschlüssel mit 17 mm Schlüsselweite .....	1	
9	<b>541106</b>	Rohrsteckschlüssel mit Knebel und Sechskant-Aufnahme für 8 und 10 mm Schlüsselweite .....	1	
10	<b>479867</b>	Prüflampe mit Messinggehäuse. Max. 24 Volt Spannung, mit einer Krokodilklemme und 75 cm langem Kabel. ....	1	
11	<b>541107</b>	Wagenheber .....	1	
12	<b>543216</b>	Befestigungsgummi Wagenheber .....	2	
13	<b>217585</b>	Fühlerlehre metrische Maßlehre mit dreizehn 100 mm langen Blättern aus rostfreiem Edelstahl .....	1	
14	<b>257086</b>	LED-Leuchte Notfall-Lampe mit 3 Leuchtdioden. Diese Taschenlampe benötigt keine Batterien oder externe Stromquellen sondern wird mit einer Handkurbel betrieben. ....	1	
15	<b>305574</b>	Fettpresse für 120 Gramm Kartuschen. Ausführung mit Pistolengriff und einem maximalen Arbeitsdruck von 300 bar ...	1	



14.1



Abb.	Art.-Nr.	Beschreibung	Anz.	Bemerkung
1	541115	Gleichstromlichtmaschine generalüberholt, im Austausch . . . . .	1	
2	541117	Anker Gleichstromlichtmaschine . . . . .	1	
3	541118	Feldspulen Gleichstromlichtmaschine . . . . .	1	
4	541119	Halbmondkeil Gleichstromlichtmaschine . . . . .	1	
5	541120	Lagerschild Gleichstromlichtmaschine, vorne . . . . .	1	
6	541121	Lager Gleichstromlichtmaschine, vorne . . . . .	1	
7	541123	Lager Gleichstromlichtmaschine, hinten . . . . .	1	
8	541126	Bürstensatz Gleichstromlichtmaschine . . . . .	1	
9	541127	Feder für Bürstensatz . . . . .	2	
10	541128	Montagebock Gleichstromlichtmaschine . . . . .	1	
11	541129	Befestigungsbügel Gleichstromlichtmaschine . . . . .	1	
12	541130	Drehbolzen Befestigungsbügel Gleichstromlichtmaschine . . . . .	1	
13	25845	Bolzen Befestigungsbügel Gleichstromlichtmaschine . . . . .	1	
14	212193	Unterlegscheibe Befestigungsbügel Gleichstromlichtmaschine . . . . .	1	
15	541131	Fixierbolzen Befestigungsbügel Gleichstromlichtmaschine . . . . .	1	
16	541132	Stehbolzen Montagebock Gleichstromlichtmaschine . . . . .	4	
17	212193	Unterlegscheibe Montagebock Gleichstromlichtmaschine . . . . .	4	
18	3243	Federring Montagebock Gleichstromlichtmaschine . . . . .	4	
19	2949	Mutter Montagebock Gleichstromlichtmaschine . . . . .	4	
20	541136	Einstellplatte Montageblock Gleichstromlichtmaschine - Stärke: 1,00 mm . . . . .	0	
20	541137	Einstellplatte Montageblock Gleichstromlichtmaschine - Stärke: 1,50 mm . . . . .	0	



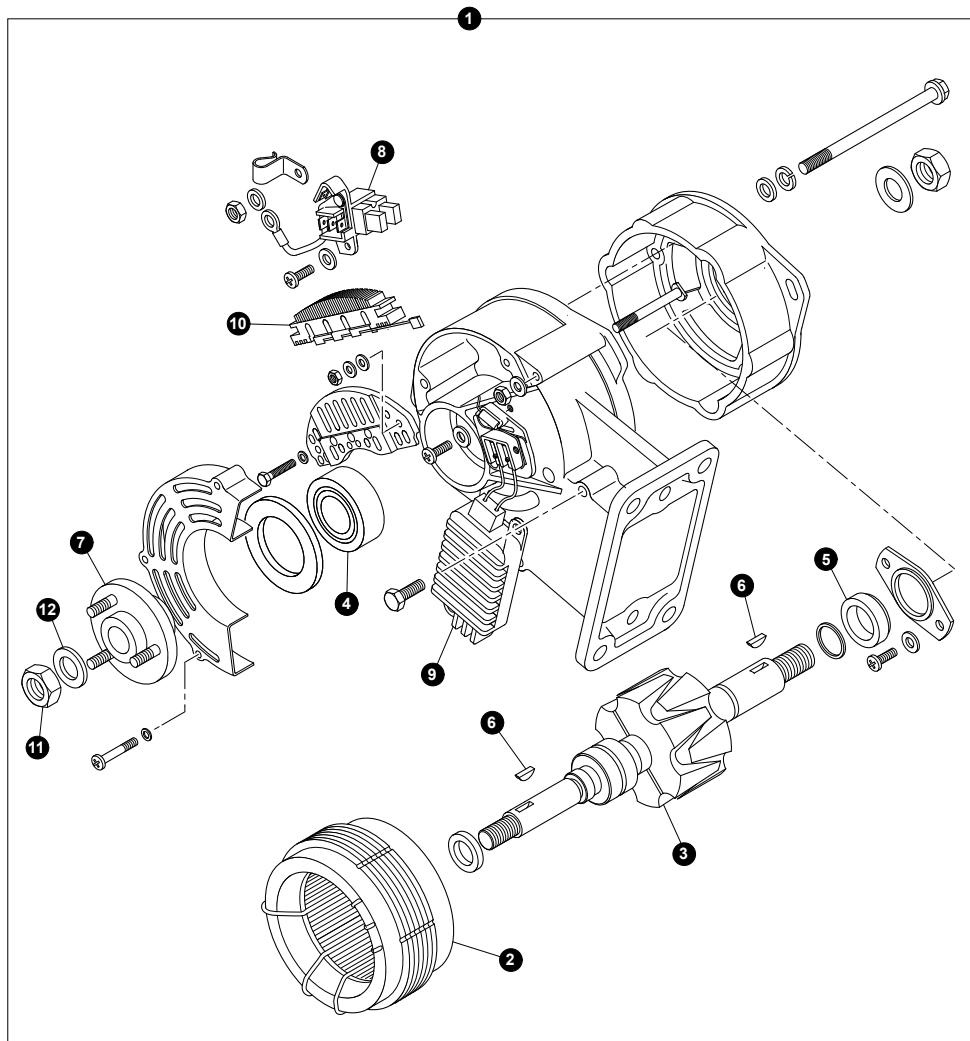
14.1



**14.1 Gleichstromlichtmaschine und Spannungsregler - 1. Serie bis Dezember 1976**

<b>Abb.</b>	<b>Art.-Nr.</b>	<b>Beschreibung</b>	<b>Anz.</b>	<b>Bemerkung</b>
21	<b>541133</b>	Abdeckblech Riemenscheibe Lichtmaschine . . . . .	1	
22	<b>541138</b>	Massekabel Gleichstromlichtmaschine . . . . .	1	
23	<b>541139</b>	Spannungsregler Gleichstromlichtmaschine - mechanischer Regler mit 230 Watt . . . . .	1	
23	<b>541140</b>	Spannungsregler Gleichstromlichtmaschine - verbesserter, elektronischer Regler mit 230 Watt . . .	1	
24	<b>540059</b>	Unterlegscheibe Spannungsregler. . . . .	2	
25	<b>325742</b>	Bundmutter Spannungsregler. . . . .	2	
26	<b>541148</b>	Hitzeschild Spannungsregler. . . . .	1	
27	<b>540068</b>	Riemenscheibe Lichtmaschine - 2-teilig . . . . .	1	

14.1



14.2



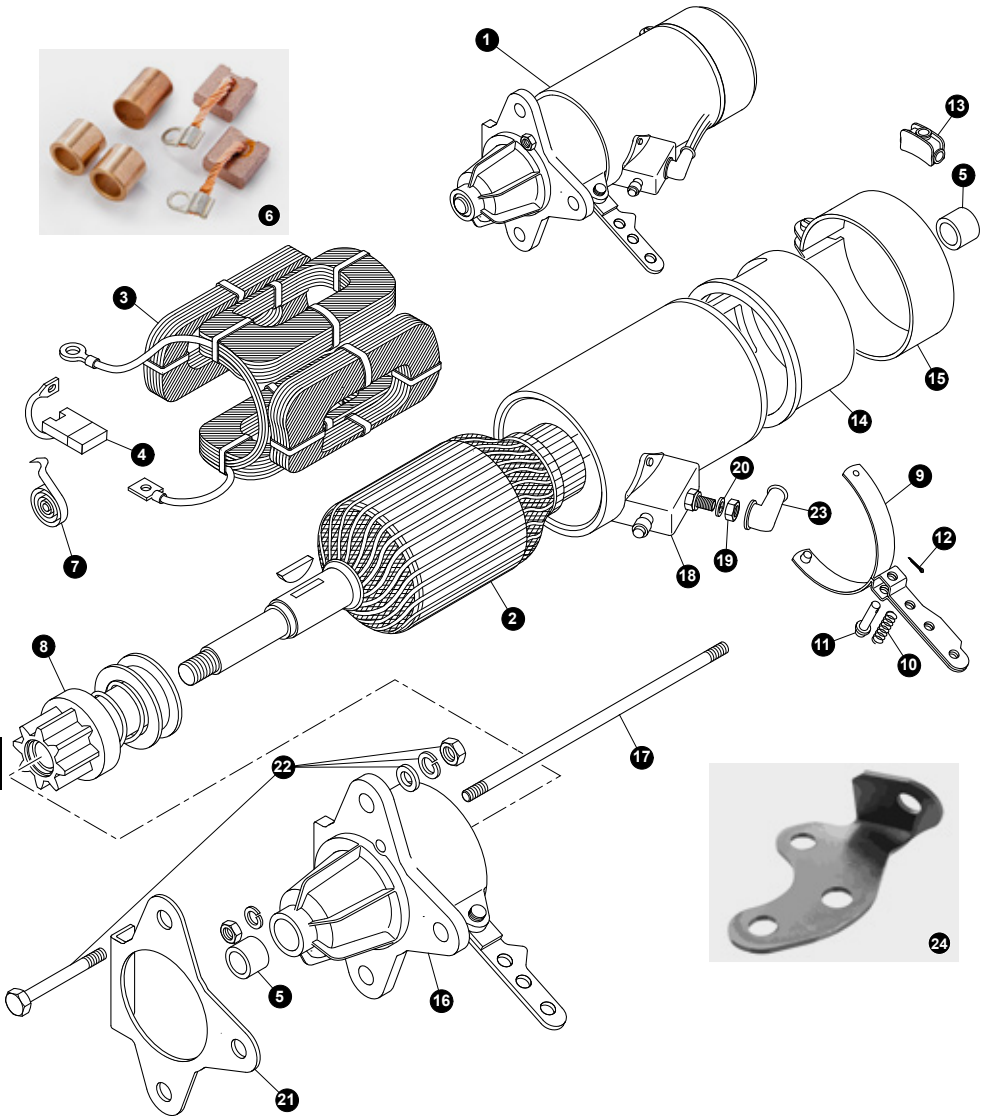
**14.2 Drehstromlichtmaschine - 2. Serie ab 1977**

Hersteller: Magneti Marelli und Polmot

<b>Abb.</b>	<b>Art.-Nr.</b>	<b>Beschreibung</b>	<b>Anz.</b>	<b>Bemerkung</b>
1	<b>543006</b>	Drehstromlichtmaschine Spannung: 12 Volt, Masseanschluss: an Minus, Leistung: 33 Ampere. Generalüberholt, im Austausch . . . . .	1	
1	<b>543010</b>	Drehstromlichtmaschine Neuteil. Spannung: 12 Volt, Masseanschluss: An Minus, Leistung: 33 Ampere . . . . .	1	
2	<b>543011</b>	Feldspule Drehstromlichtmaschine . . . . .	1	
3	<b>543012</b>	Anker Drehstromlichtmaschine . . . . .	1	
4	<b>543013</b>	Kugellager Drehstromlichtmaschine, vorne . . . . .	1	
5	<b>543014</b>	Kugellager Drehstromlichtmaschine, hinten . . . . .	1	
6	<b>543015</b>	Halbmondkeil Drehstromlichtmaschine . . . . .	1	
7	<b>543024</b>	Aufnahme Riemenscheibe Drehstromlichtmaschine . . . . .	1	
8	<b>543027</b>	Bürstensatz mit Halter für "Magneti Marelli" Drehstromlichtmaschine. . . . .	1	
8	<b>543025</b>	Bürstensatz mit Halter für "Elmot" Drehstromlichtmaschine . . . . .	1	
9	<b>543028</b>	Spannungsregler für "Magneti Marelli" Drehstromlichtmaschine. . . . .	1	
9	<b>543029</b>	Spannungsregler für "Polmot" Drehstromlichtmaschine . . . . .	1	
10	<b>543031</b>	Gleichrichter für "Magneti Marelli" Drehstromlichtmaschine. . . . .	1	
10	<b>543032</b>	Gleichrichter für "Polmot" Drehstromlichtmaschine. . . . .	1	
11	<b>521066</b>	Nylocmutter Befestigung Aufnahme Riemenscheibe. . . . .	1	
12	<b>543033</b>	Unterlegscheibe Befestigung Aufnahme Riemenscheibe. . . . .	1	



6



14.3

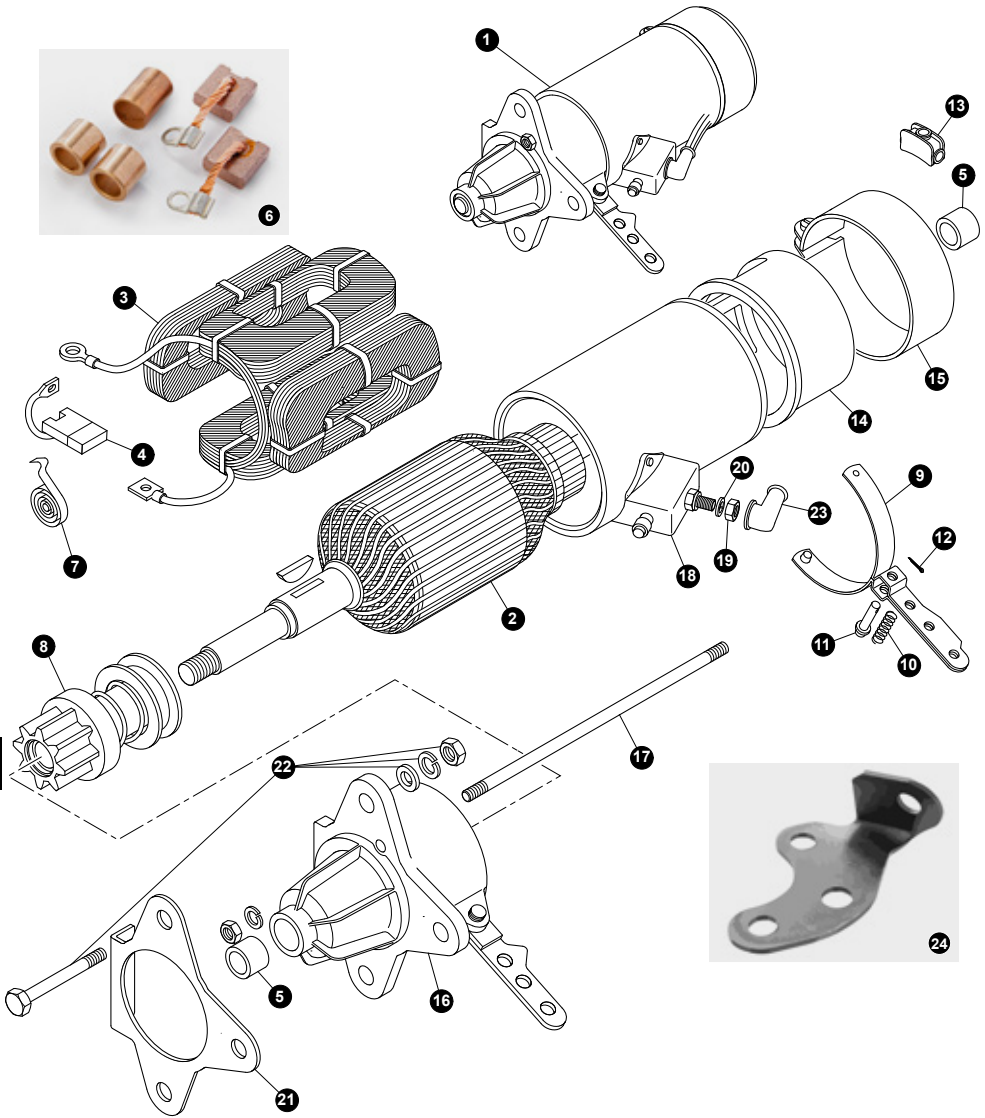




**14.3 Anlasser - 1. Serie sowie Modelle der 2. Serie bis Dezember 1984**

Modelle mit Start durch Handhebel

Abb.	Art.-Nr.	Beschreibung	Anz.	Bemerkung
1	<b>541155</b>	Anlasser generalüberholt, im Austausch. ....	1	
2	<b>541160</b>	Anker Anlasser. ....	1	
3	<b>541163</b>	Feldspulen Anlasser. ....	1	
4	<b>541164</b>	Bürstensatz Anlasser. ....	1	
5	<b>541165</b>	Bronzelager Anlasser. ....	2	
6	<b>541166</b>	Reparatursatz Anlasser - Inhalt: Bürstensatz und 3 Bronzelager. ....	1	
7	<b>541127</b>	Feder für Bürstensatz. ....	2	
8	<b>541173</b>	Anlasserritzel Merkmal: 9-Zähne, Innendurchmesser 11,6 mm, Außendurchmesser 25,6 mm, Länge 65 mm. ....	1	
9	<b>541175</b>	Hebel Anlasserritzel. ....	1	
10	<b>541176</b>	Feder für Hebel Anlasserritzel. ....	1	
11	<b>541178</b>	Drehbolzen Hebel Anlasserritzel. ....	1	
12	<b>540996</b>	Sicherungssplint Befestigung Drehbolzen. ....	1	
13	<b>541181</b>	Gummikappe Hebel Anlasserritzel. ....	1	
14	<b>541185</b>	Lagerschild Anlasser, hinten. ....	1	
15	<b>541188</b>	Stahlband Abdeckung Kohlebürsten. ....	1	
16	<b>541191</b>	Lagerschild Anlasser, vorn. ....	1	
17	<b>541196</b>	Bolzen Anlasser. ....	2	



**14.3 Anlasser - 1. Serie sowie Modelle der 2. Serie bis Dezember 1984**  
 Modelle mit Start durch Handhebel

Abb.	Art.-Nr.	Beschreibung	Anz.	Bemerkung
18	<b>541199</b>	Starterschalter Anlasser.....	1	
19	<b>25863</b>	Mutter Befestigung Anschlusskabel .....	1	
20	<b>3243</b>	Federring Befestigung Anschlusskabel .....	1	
21	<b>541202</b>	Aufnahmeblech Anlasser.....	1	
22	<b>541204</b>	Schraubensatz zur Montage des Anlassers. Beinhaltet: 3x Bolzen, 3x Unterlegscheiben und 3x Muttern .....	1	
23	<b>541205</b>	Gummiabdeckung für Anslussterminal am Magnetschalter. Merkmal: Terminalseitig 20 mm Durchmesser, kabelseitig bis 16 mm Durchmesser .....	1	
23	<b>541206</b>	Gummiabdeckung für Anslussterminal am Magnetschalter. Merkmal: Terminalseitig 25 mm Durchmesser, kabelseitig bis 23 mm Durchmesser .....	1	
24	<b>541208</b>	Stützblech Anlasser.....	1	

**Multimeter**

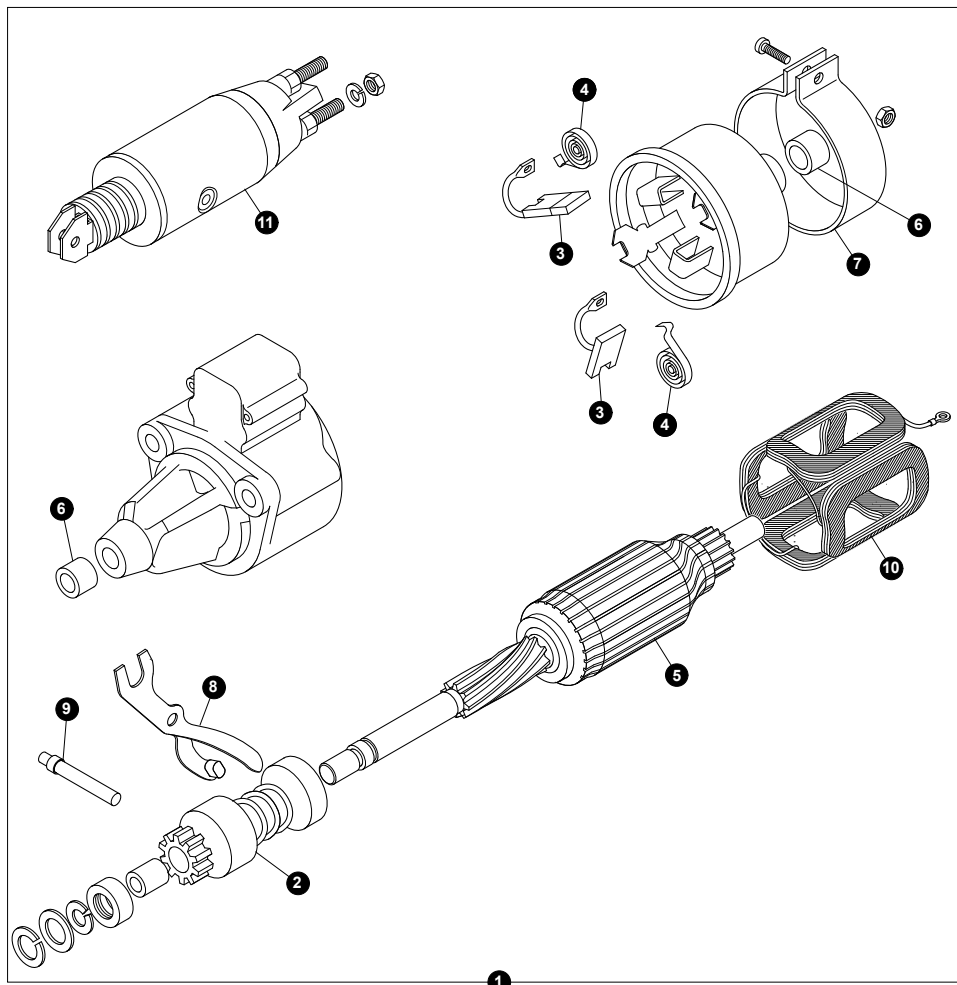
Speziell auf die Fahrzeugelektrik und -elektronik abgestimmt: Gleich- und Wechselspannung, Gleich- und Wechselstrom, Widerstand, Frequenz, Drehzahl, Schließwinkel, Durchgang, Diodentest

Mit Meßkabel, Blockbatterie, Temperatursensor, induktive Signalabnahme für Zündkabel, das Gehäuse ist zäh-elastisch und nimmt so schnell nix übel.

Mitgeliefertes Zubehör: Meßkabel, Blockbatterie, Temperatursensor, induktive Signalabnahme für Zündkabel.

Best.-Nr. 314833





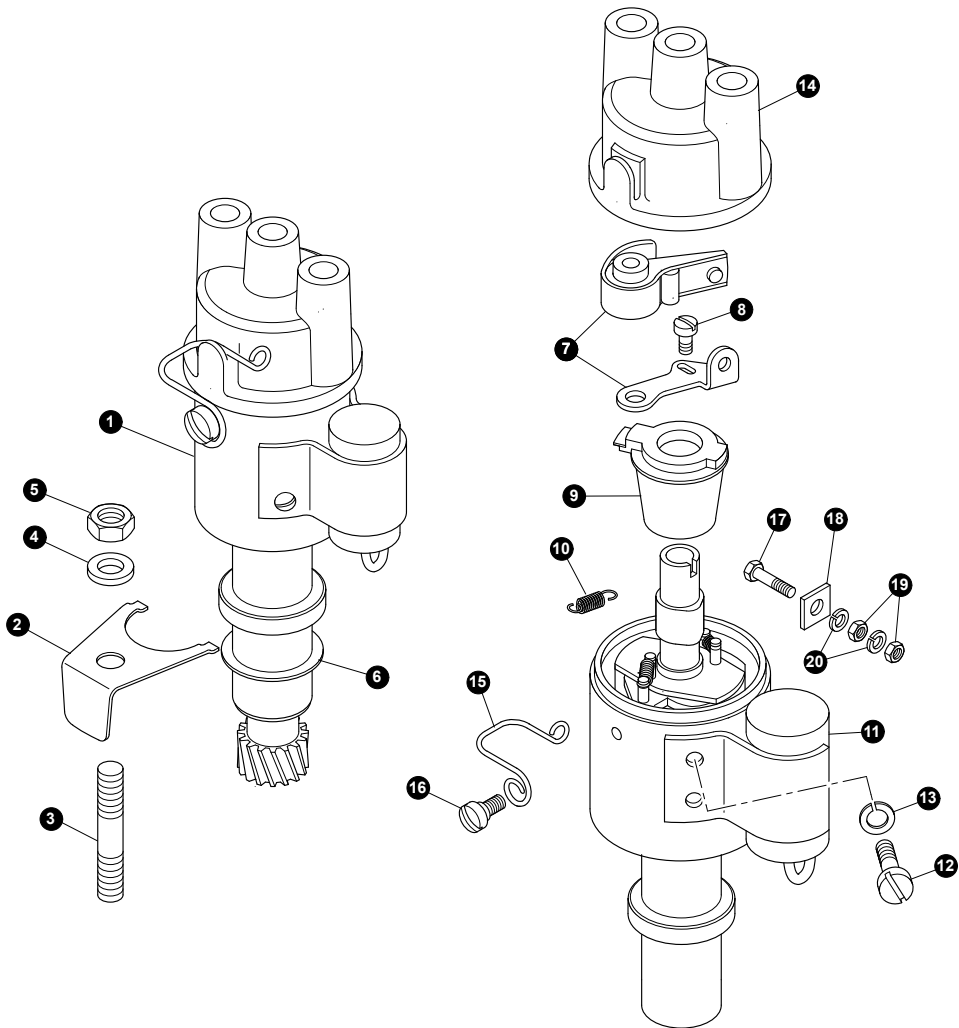
ELEKTRIK, ZÜNDANLAGE, HEIZUNG UND ARMATURENBRETT

**14.4 Anlasser - 2. Serie ab Dezember 1984**

126 FL Modelle mit Start durch Magnetschalter

Abb.	Art.-Nr.	Beschreibung	Anz.	Bemerkung
1	<b>543038</b>	Anlasser generalüberholt, im Austausch . . . . .	1	
1	<b>543159</b>	Anlasser Neuteil . . . . .	1	
2	<b>543040</b>	Anlasserritzel Merkmal: 9-Zähne . . . . .	1	
3	<b>541164</b>	Bürstensatz Anlasser . . . . .	1	
4	<b>541127</b>	Feder für Bürstensatz . . . . .	2	
5	<b>543041</b>	Anker Anlasser . . . . .	1	
6	<b>543042</b>	Bronzelager Anlasser . . . . .	2	
7	<b>541188</b>	Stahlband Abdeckung Kohlebürsten . . . . .	1	
8	<b>543045</b>	Hebel Anlasserritzel . . . . .	1	
9	<b>543046</b>	Drehbolzen Hebel Anlasserritzel . . . . .	1	
10	<b>543047</b>	Feldspulen Anlasser . . . . .	1	
11	<b>543048</b>	Magnetschalter Anlasser . . . . .	1	

14.5



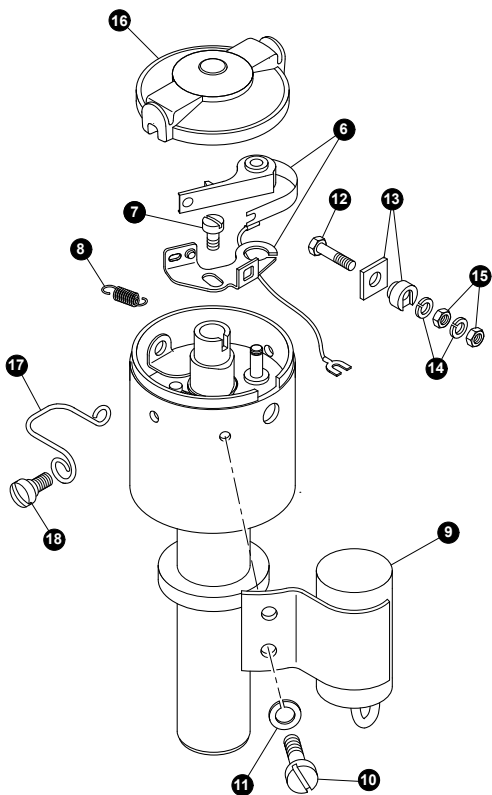
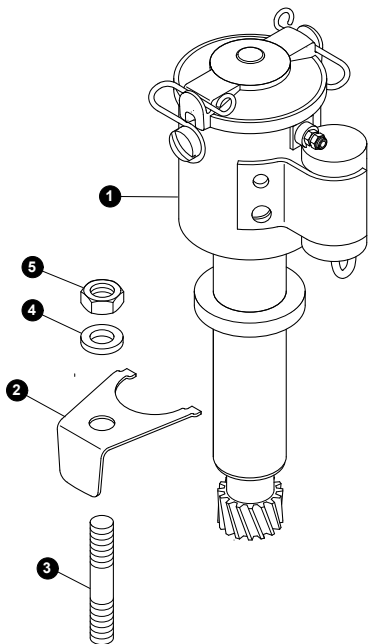
ELEKTRIK, ZÜNDANLAGE, HEIZUNG UND ARMATURENBRETT

**14.5 Zündverteiler - 1. Serie sowie Modelle der 2. Serie bis Dezember 1984**

Modelle mit einer Zündspule "Magneti Marelli Typ"

Abb.	Art.-Nr.	Beschreibung	Anz.	Bemerkung
1	<b>541216</b>	Zündverteiler generalüberholt, im Austausch . . . . .	1	
1	<b>541227</b>	Zündverteiler komplett - umgerüstet auf elektronische Zündung. Generalüberholt, im Austausch . . . . .	1	
1	<b>541218</b>	Zündverteiler komplett. Neuteil . . . . .	1	
2	<b>541256</b>	Klemmplatte Verteiler . . . . .	1	
3	<b>541257</b>	Stehbolzen Befestigung Verteiler. . . . .	1	
4	<b>3243</b>	Federring Befestigung Verteiler. . . . .	1	
5	<b>2949</b>	Mutter Befestigung Verteiler. . . . .	1	
6	<b>541258</b>	Dichtung Verteilersockel. . . . .	1	
7	<b>540133</b>	Zündkontakte für Magneti Marelli Zündverteiler. . . . .	1	
8	<b>541244</b>	Schraube Befestigung Zündkontakte . . . . .	1	
9	<b>540166</b>	Verteilerfinger für Magneti Marelli Zündverteiler. . . . .	1	
10	<b>541238</b>	Feder Fliehkraftverstellung . . . . .	2	
11	<b>540168</b>	Magneti Marelli Kondensator . . . . .	1	
11	<b>541237</b>	Kondensator . . . . .	1	
12	<b>541242</b>	Schraube Befestigung Kondensator . . . . .	1	
13	<b>288763</b>	Federring Befestigung Kondensator . . . . .	1	
14	<b>540154</b>	Verteilerkappe für Magneti Marelli 2-Zylinder Zündverteiler mit Abgängen nach oben . . . . .	1	
15	<b>541239</b>	Haltefeder Verteilerkappe. . . . .	2	
16	<b>541240</b>	Schraube Befestigung Haltefeder Verteilerkappe . . . . .	2	
17	<b>541245</b>	Schraube Anschluss Kondensator . . . . .	1	
18	<b>541259</b>	Isolierscheibe Anschluss Kondensator . . . . .	1	
19	<b>541247</b>	Mutter Anschluss Kondensator. 2-teiliger Satz . . . . .	2	
20	<b>21587</b>	Federring Anschluss Kondensator. 2-teiliger Satz . . . . .	2	

14.5



14.6

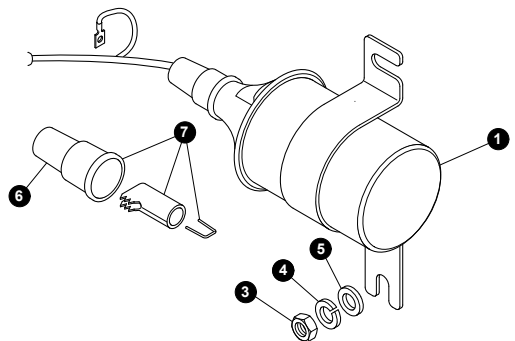
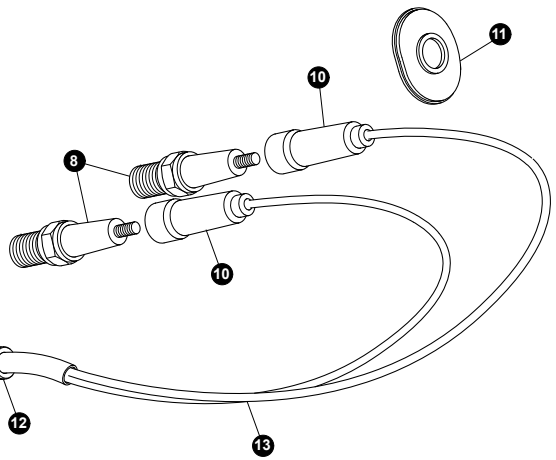
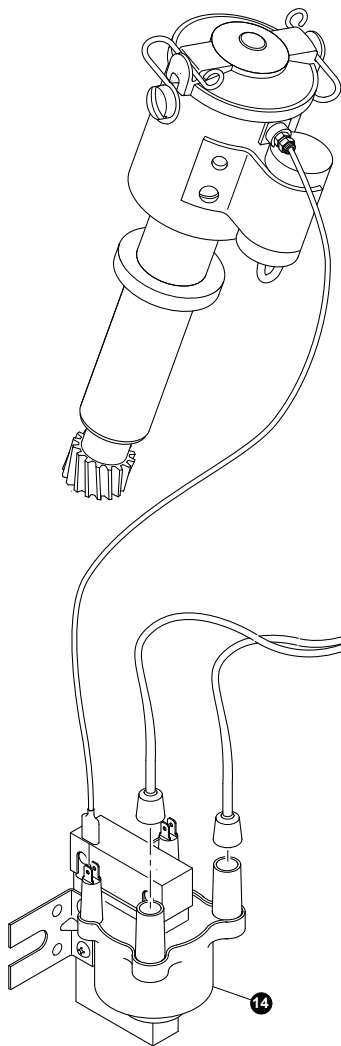




**14.6 Zündverteiler - 2. Serie ab Dezember 1984**

Modelle mit Doppelzündspule

Abb.	Art.-Nr.	Beschreibung	Anz.	Bemerkung
1	<b>543054</b>	Zündverteiler zur Verwendung mit Doppelzündspule. Generalüberholt, im Austausch . . . . .	1	
1	<b>543056</b>	Zündverteiler zur Verwendung mit Doppelzündspule. Neuteil . . . . .	1	
2	<b>541256</b>	Klemmplatte Verteiler . . . . .	1	
3	<b>541257</b>	Stehbolzen Befestigung Verteiler. . . . .	1	
4	<b>3243</b>	Federring Befestigung Verteiler. . . . .	1	
5	<b>2949</b>	Mutter Befestigung Verteiler. . . . .	1	
6	<b>540133</b>	Zündkontakte Zündverteiler. . . . .	1	
7	<b>541244</b>	Schraube Befestigung Zündkontakte . . . . .	1	
8	<b>541238</b>	Feder Fliehkraftverstellung . . . . .	2	
9	<b>540168</b>	Magneti Marelli Kondensator . . . . .	1	
9	<b>541237</b>	Kondensator . . . . .	1	
10	<b>541242</b>	Schraube Befestigung Kondensator . . . . .	1	
11	<b>288763</b>	Federring Befestigung Kondensator . . . . .	1	
12	<b>541245</b>	Schraube Anschluss Kondensator . . . . .	1	
13	<b>541259</b>	Isolierscheibe Anschluss Kondensator . . . . .	1	
14	<b>21587</b>	Federring Anschluss Kondensator . . . . .	2	
15	<b>541247</b>	Mutter Anschluss Kondensator . . . . .	2	
16	<b>543057</b>	Abdeckung Zündverteiler. Bei Verwendung mit Doppelzündspule . . . . .	1	
17	<b>541239</b>	Haltefeder Verteilerkappe. . . . .	2	
18	<b>541240</b>	Schraube Befestigung Haltefeder Verteilerkappe . . . . .	2	

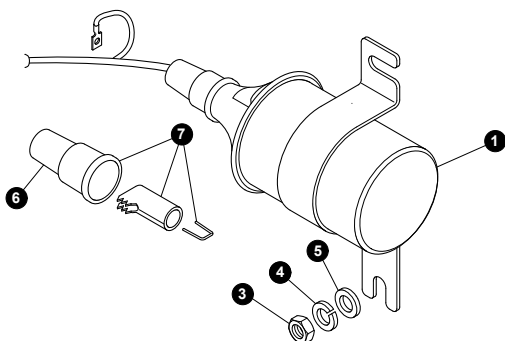
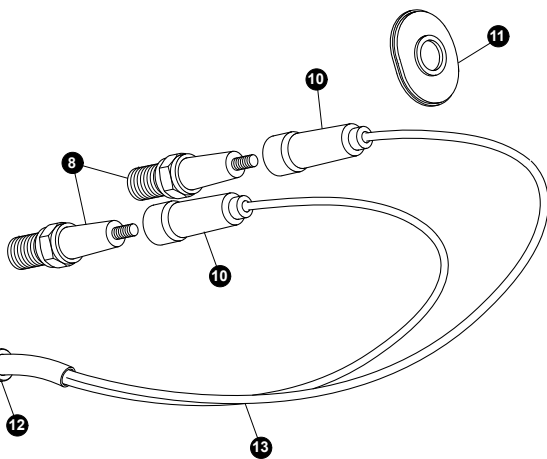
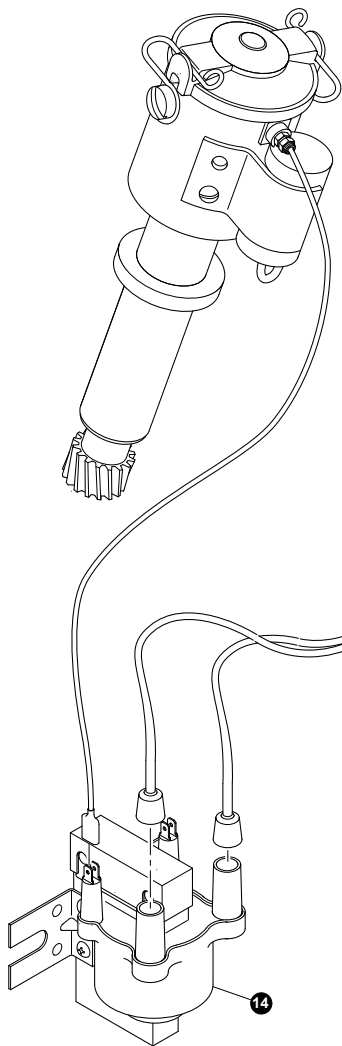


14.7



## 14.7 Zündspule, Zündkabel und Zündkerzen (1972-87)

Abb.	Art.-Nr.	Beschreibung	Anz.	Bemerkung	
1	<b>2646</b>	Zündspule mit gestecktem Zündkabel-Anschluss und ca. 2,8 Ohm Primärwiderstand. Ausführung für Verwendung ohne Vorlast-Widerstand . . . . .	1	126, 1. Serie sowie Modelle der 2. Serie bis Dezember 1984	
1	<b>543009</b>	Zündspule original Magneti Marelli . . . . .	1		
2	<b>2422</b>	Lucas Hochleistungszündspule mit gestecktem Zündkabel-Anschluss und ca. 2,8 Ohm Primärwiderstand. Ausführung für Verwendung ohne Vorlast-Widerstand . . . . .	1		
3	<b>25870</b>	Nylocmutter Befestigung Zündspule . . . . .	2		
4	<b>325657</b>	Zahnscheibe Befestigung Zündspule . . . . .	2		
5	<b>325592</b>	Federring Befestigung Zündspule . . . . .	2		
6	<b>310887</b>	Abdeckkappe Zündkabel an Zündspule und an Verteilerkappe . . .	4		
7	<b>290870</b>	Anschlusssatz Zündkabel an Zündspule - 3 teilig . . . . .	1		126, 1. Serie sowie Modelle der 2. Serie bis Dezember 1984
7	<b>290870</b>	Anschlusssatz Zündkabel an Zündspule - 3 teilig . . . . .	2		
8	<b>540157</b>	NGK Zündkerze BPR7HS . . . . .	2		126, alle Modelle außer 2. Serie mit eckigem Zylinder- kopf (1977-87)
8	<b>19937</b>	Champion Zündkerze L87YCC . . . . .	2		
8	<b>6915</b>	NGK Zündkerze BPR6ES . . . . .	2	126, 2. Serie: Nur deutsche Modelle mit eckigem Zylinderkopf (1977-87)	
8	<b>14678</b>	Champion Zündkerze N9YC . . . . .	2		
9	<b>8088</b>	Zündkabel mit Kupferlitze im Silikonkern und schwarzer PVC Ummantelung . . . . .	0		
10	<b>12442</b>	Zündkerzenstecker gerade - Nachbau mit 9 Kilo Ohm . . . . .	2		
10	<b>492484</b>	NGK Zündkerzenstecker gerade - 5 Kilo Ohm - zum direkten Aufstecken auf Gewinde der Zündkerze . . . . .	2		
10	<b>498725</b>	NGK Zündkerzenstecker gerade - 5 Kilo Ohm - zum Aufstecken auf Adapter der Zündkerze . . . . .	2		



14.7



**14.7 Zündspule, Zündkabel und Zündkerzen (1972-87)**

Abb.	Art.-Nr.	Beschreibung	Anz.	Bemerkung
11	<b>540140</b>	Gummiabdeckung Zündkerze. . . . .	2	
12	<b>7803</b>	Durchführungstülle aus Gummi - Durchmesser: 1.1/4" . . . . .	1	
13	<b>542698</b>	Zündkabelsatz Merkmal: Montage der Zündspule auf der rechten Seite. . . . .	1	126, 1. Serie sowie Modelle der 2. Serie bis Dezember 1984
13	<b>543060</b>	Zündkabelsatz Merkmal: Modelle mit Doppelzündspule . . . . .	1	
14	<b>543061</b>	Zündspule Merkmal: Modelle mit Doppelzündspule . . . . .	1	126, 2. Serie ab Dezember 1984



**123 Zündanlage**

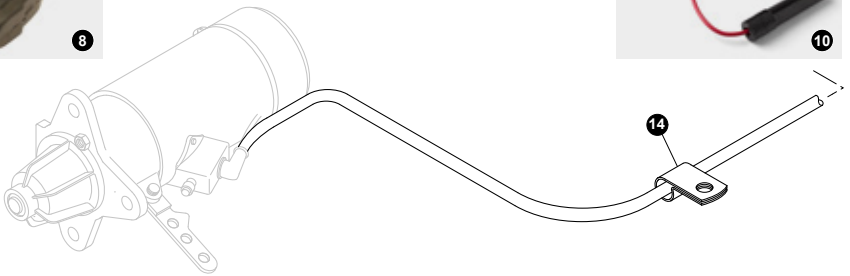
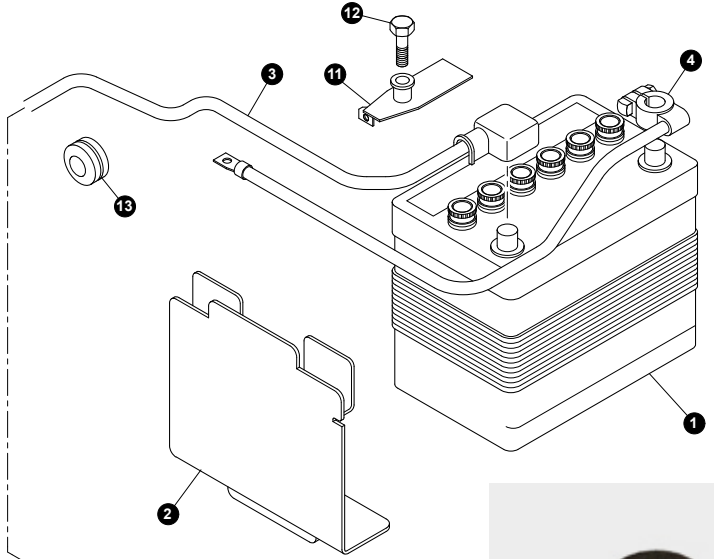
mit 16 vorprogrammierten Zündkurven.  
Best.-Nr. 492294

nur Verteilereinsatz zum Einbau  
ins Originalgehäuse.  
Best.-Nr. 486894

14.7

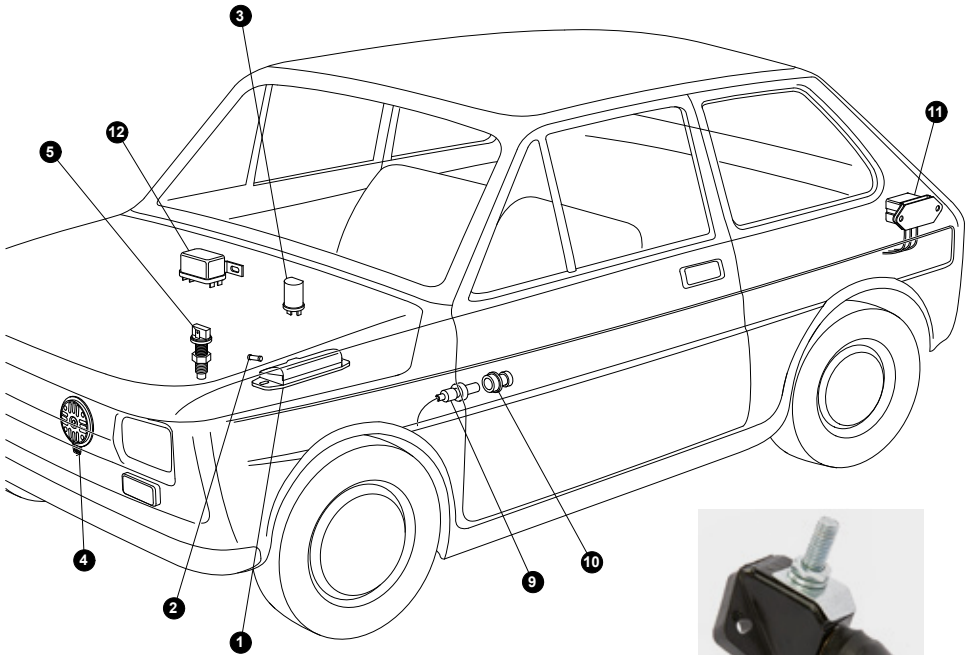


14.8



**14.8 Starterbatterie und Batteriekabel(1972-87)**

<b>Abb.</b>	<b>Art.-Nr.</b>	<b>Beschreibung</b>	<b>Anz.</b>	<b>Bemerkung</b>
1	<b>542622</b>	Starterbatterie 12 V, 45 Ah, befüllt. Abmessungen: 207 x 175 x 190 mm. Merkmal: Pluspol vorne links . . . . .	1	
2	<b>542624</b>	Befestigungssatz Starterbatterie . . . . .	1	
3	<b>541275</b>	Batteriekabel Batterie-Pluspol an Anlasser - Länge: 265 cm . . . . .	1	
4	<b>542623</b>	Batteriekabel Batterie-Minuspol an Karosserie - Länge: 32 cm . . . . .	1	
5	<b>13729</b>	Polklemme Pluspol Starterbatterie, Kabelstärke: bis 9 mm . . . . .	1	
6	<b>13728</b>	Polklemme Minuspol Starterbatterie, Kabelstärke: bis 9 mm . . . . .	1	
7	<b>496353</b>	Polklemmen verzinkt - für Plus- und Minuspol der Starterbatterie, Kabelstärke: bis 9 mm . . . . .	1	
7	<b>498452</b>	Polklemmen aus Messing - für Plus- und Minuspol der Starterbatterie, Kabelstärke: bis 9 mm . . . . .	1	
8	<b>479849</b>	Polschutzkappen 2-teiliger Satz, rot und schwarz . . . . .	1	
9	<b>479848</b>	Polschutzringe 2-teiliger Satz, rot und schwarz . . . . .	1	
10	<b>318072</b>	Batterieauptschalter gegen Batterieentladung und Brandgefahr durch Kriechstrom, gegen Diebstahl und gegen Kurzschlussgefahr bei Wartungsarbeiten. Ausführung mit Bypass-Sicherung . . . . .	1	
11	<b>543260</b>	Montageplatte Starterbatterie . . . . .	1	
12	<b>303868</b>	Schraube Befestigung Montageplatte Starterbatterie . . . . .	1	
13	<b>540494</b>	Durchführungsstülle für Batterie-Pluspolkabel. . . . .	1	
14	<b>21622</b>	Befestigungsclip für Batterie-Pluspolkabel. . . . .	1	



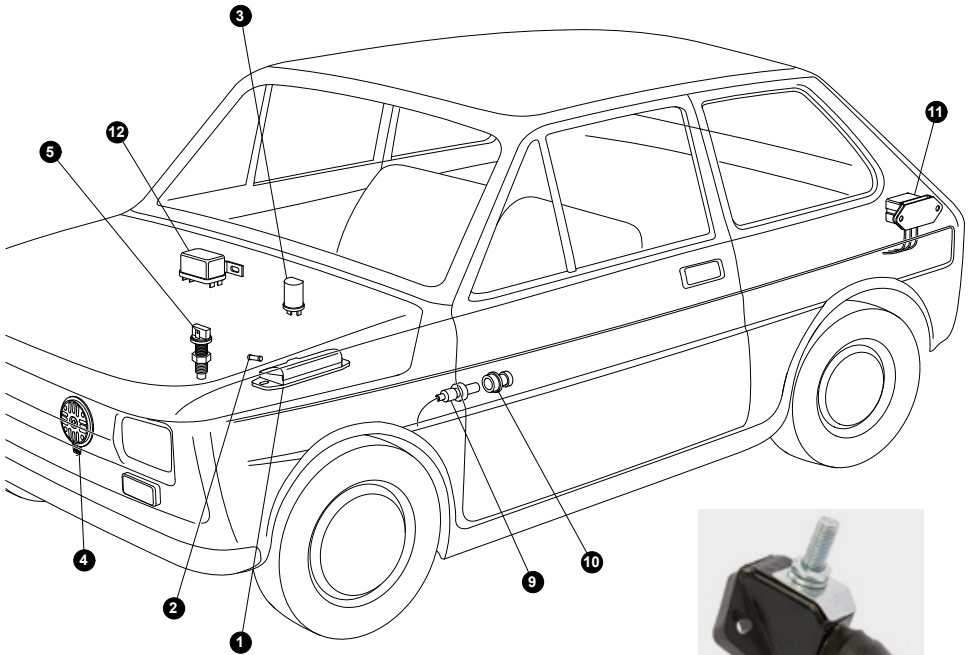
14.9





**14.9 Elektrik Motorraum - Schalter und Sicherungskasten (1972-87)**

Abb.	Art.-Nr.	Beschreibung	Anz.	Bemerkung
1	<b>543063</b>	Sicherungskasten mit Klemmverschluß. Merkmal: mit Flachsteckern . . . . .	1	
2	<b>493001</b>	Sicherungen "Torpedo" Typ, Keramik, 25 Ampere, blau - 5 Stück . . . . .	0	
2	<b>493000</b>	Sicherungen "Torpedo" Typ, Keramik, 16 Ampere, rot - 5 Stück . . . . .	0	
2	<b>492999</b>	Sicherungen "Torpedo" Typ, Keramik, 8 Ampere, weiss - 5 Stück . . . . .	0	
2	<b>492998</b>	Sicherungen "Torpedo" Typ, Keramik, 5 Ampere, gelb - 5 Stück . . . . .	0	
3	<b>3083</b>	Relais Blinker. Nachbau des FL5 Modells mit 3 Steckanschlüssen und rundem Gehäuse . . . . .	1	
4	<b>509660</b>	Hupe mit geschlitzter Chromblende. Elegante 12 Volt Hupe mit 100 mm Durchmesser, 3 Ampere, 115 ±5 dB und zwei Anschlüssen . . . . .	1	
4	<b>509662</b>	Hupe mit geschlitzter schwarzer Blende. Elegante 12 Volt Hupe mit 100 mm Durchmesser, 3 Ampere, 115 ±5 dB und zwei Anschlüssen . . . . .	1	
5	<b>540962</b>	Bremslichtschalter mechanisch, mit 2 Steckanschlüssen - sitzt an der Pedalbox. . . . .	1	
6	<b>534855</b>	Öldruckschalter mit M12 x 1,5 Gewinde - Schalterdruck: 0,3 Bar . . . . .	1	
7	<b>534856</b>	Gummikappe Öldruckschalter . . . . .	1	



14.9



ELEKTRIK, ZÜNDANLAGE, HEIZUNG UND ARMATURENBRETT  
**14.9 Elektrik Motorraum - Schalter und Sicherungskasten (1972-87)**

Abb.	Art.-Nr.	Beschreibung	Anz.	Bemerkung
8	<b>541199</b>	Starterschalter Anlasser .....	1	} 126, 1. Serie sowie Modelle der 2. Serie bis Dezember 1984
8	<b>543048</b>	Magnetschalter Anlasser .....	1	
9	<b>541286</b>	Schalter Innenraumleuchte .....	2	} 126, 2. Serie ab Dezember 198
9	<b>543064</b>	Schalter Innenraumleuchte .....	2	
10	<b>541287</b>	Gummi- Schalter Innenraumleuchte .....	2	} 126, 1. Serie bis 1976
11	<b>541139</b>	Spannungsregler Gleichstromlichtmaschine - mechanischer Regler mit 230 Watt .....	1	
11	<b>541140</b>	Spannungsregler Gleichstromlichtmaschine - verbesserter, elektronischer Regler mit 230 Watt ...	1	
12	<b>543066</b>	Relais Warnblinkanlage im Metallgehäuse, 5-polig .....	1	
12	<b>543067</b>	Relais Warnblinkanlage, elektronisch, 5-polig .....	1	

**Drehmoment-Adapter**

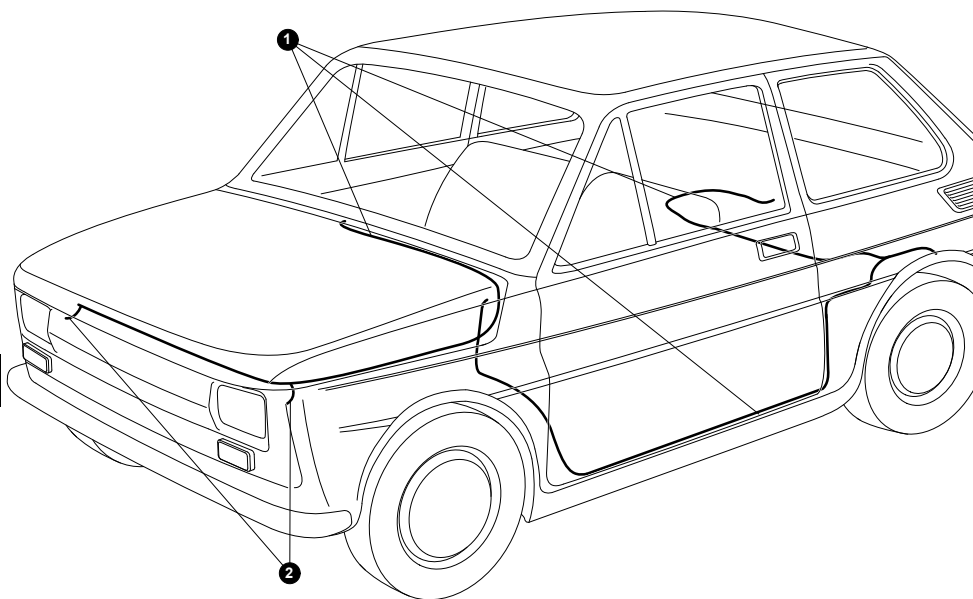
Nach ganz fest kommt ganz lose. Deshalb taugt keine Konstruktion ohne korrekte Drehmomente. Der Drehmomentadapter macht auf Ihrem Knarrenkasten einen Drehmomentschlüssel. Der Adapter arbeitet präzise und ist justierbar. Akustische und optische Signale bei Erreichen des Messwertes.

mit 1/2" Antrieb, Messbereich:  
 40 bis 200 Nm.  
 Best.-Nr. 490061

mit 3/4" Antrieb, Messbereich:  
 100 bis 500 Nm  
 Best.-Nr. 476803



14.9



14.10



14.10 Kabelbaum (1972-87)

Abb.	Art.-Nr.	Beschreibung	Anz.	Bemerkung
1	543068	Kabelbaum mit PVC ummantelten Kabeln und PVC Band zur Ummantelung der Hülle. Für linksgelenkte Modelle	1	126, 1. Serie (1972-1976)
1	543069	Kabelbaum mit PVC ummantelten Kabeln und PVC Band zur Ummantelung der Hülle. Für rechtsgelenkte Modelle	1	
1	543070	Kabelbaum mit PVC ummantelten Kabeln und PVC Band zur Ummantelung der Hülle. Für linksgelenkte Modelle	1	126P, 2. Serie (1977-1984)
1	543071	Kabelbaum mit PVC ummantelten Kabeln und PVC Band zur Ummantelung der Hülle. Für rechtsgelenkte Modelle	1	
1	543072	Kabelbaum mit PVC ummantelten Kabeln und PVC Band zur Ummantelung der Hülle. Für linksgelenkte Modelle	1	126FL, 2. Serie (1985-1987)
1	543073	Kabelbaum mit PVC ummantelten Kabeln und PVC Band zur Ummantelung der Hülle. Für rechtsgelenkte Modelle	1	
2	6486	Anschlusskabel mit Stecker - für H4, Sealed-Beam und Bilux Scheinwerfer ohne Standlicht	2	
3	538577	Durchführungsstüllen 20-teiliger Satz	1	

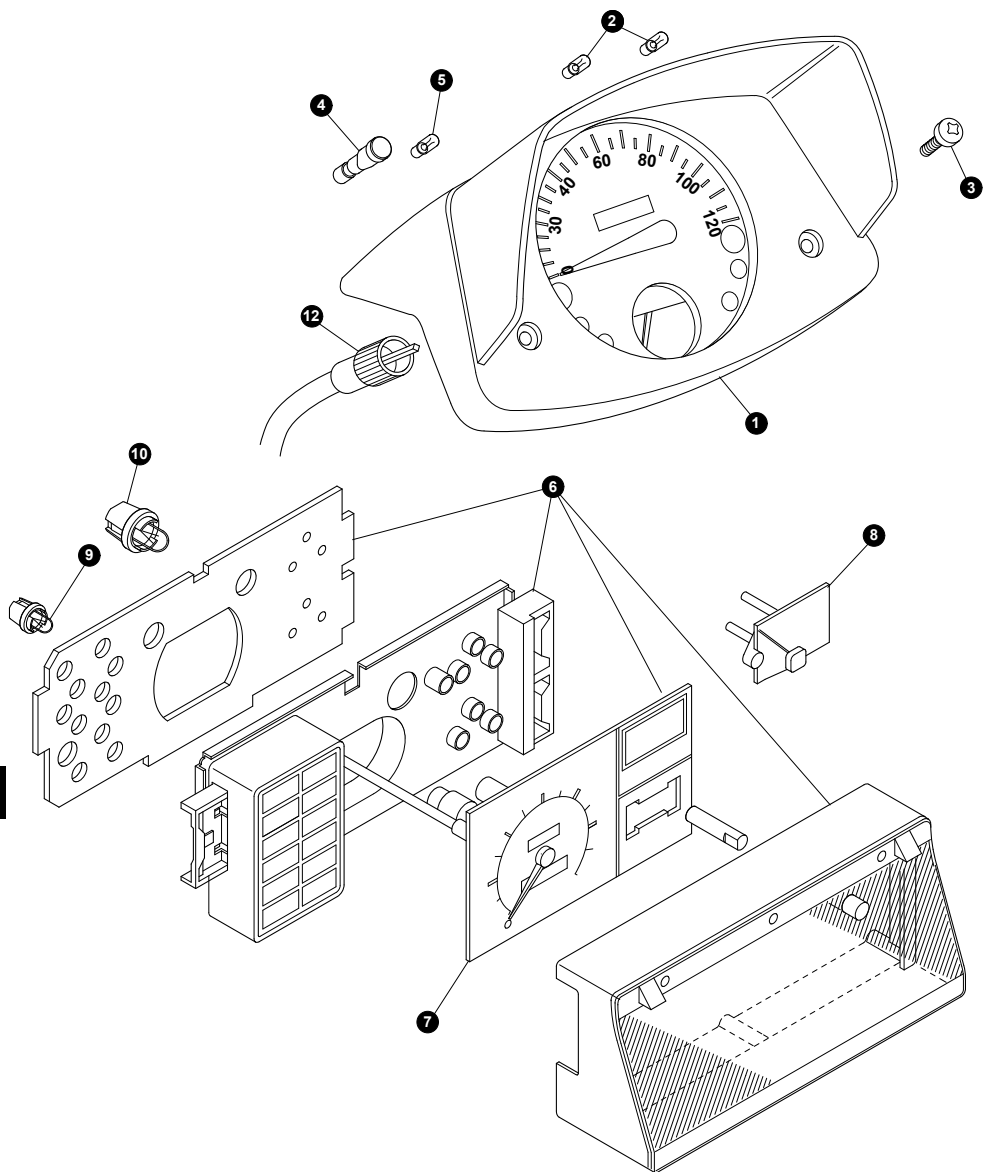


**Batterieladegerät**

für 6 Volt und 12 Volt Batterien, mit 7-Stufen Automatik Programm und LCD Anzeige. Batteriekapazität: 6 V: 4 Ah-30 Ah und 12 V: 4 Ah-120 Ah.

Best.-Nr. 542377

14.10



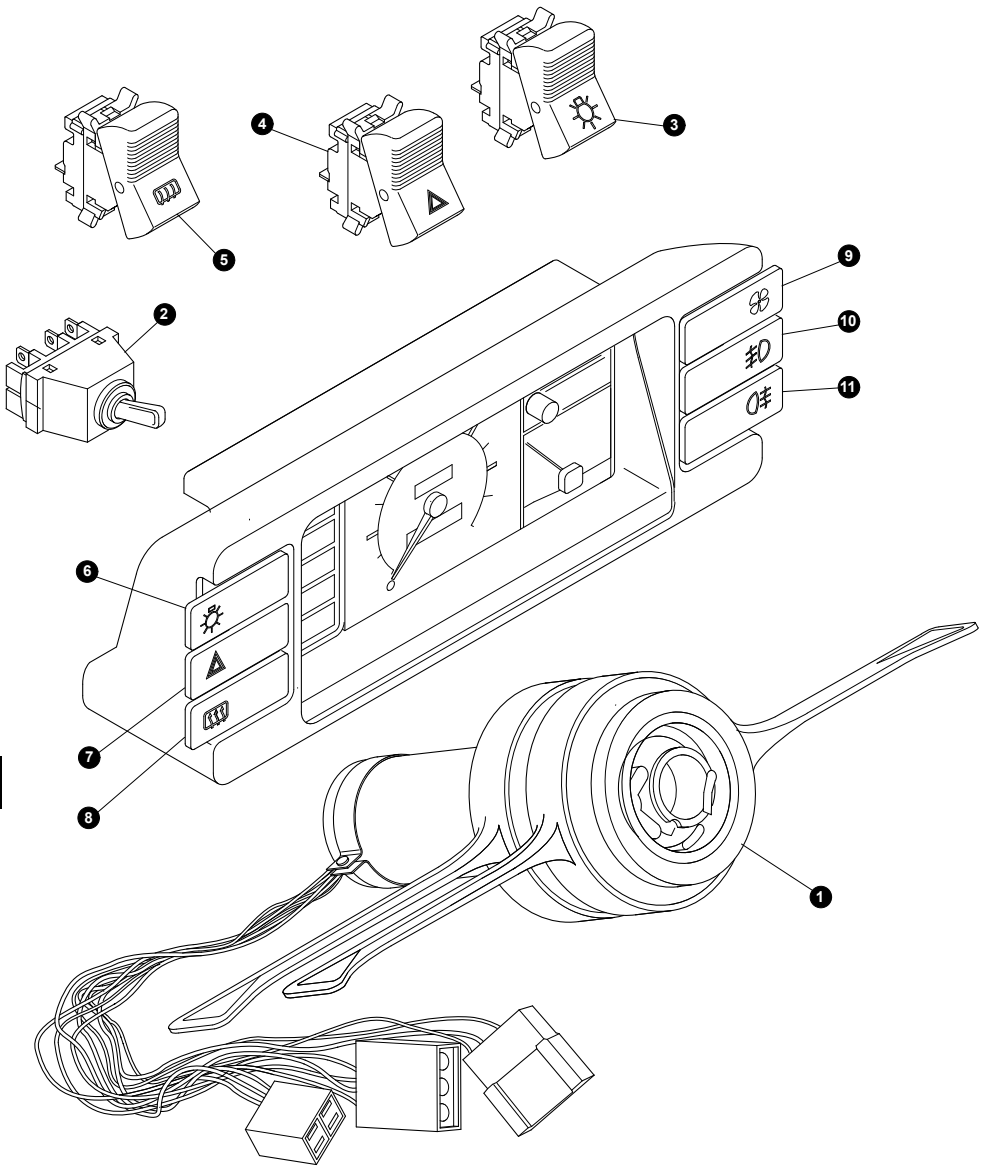
14.11



**14.11 Instrument-Tachometer (1972-87)**

Abb.	Art.-Nr.	Beschreibung	Anz.	Bemerkung
1	<b>543074</b>	Tachometer mit schwarzem Kunststoffgehäuse. Anzeige: 0-130 KM/H - Gebrauchtteil . . . . .	1	} 126, 1. Serie sowie Modelle der 2. Serie bis Dezember 1984
1	<b>543075</b>	Tachometer mit schwarzem Kunststoffgehäuse. Anzeige: 0-140 KM/H - Gebrauchtteil . . . . .	1	
1	<b>543081</b>	Tachometer mit schwarzem Kunststoffgehäuse. Anzeige: 0-80 MP/H - Gebrauchtteil . . . . .	1	
2	<b>7474</b>	Glühbirne 12 Volt, 1,2 Watt, Glassockel W2, 1x4,6d, weißes Licht - Instrumenten- und Schalterbeleuchtung . . . . .	3	
3	<b>543079</b>	Senkkopfschraube Befestigung Tachometer . . . . .	2	
4	<b>543080</b>	Kontrollleuchte Warnblinker - rote Leuchte mit Glühbirnensockel und Flachsteckanschluss . . . . .	1	
5	<b>3965</b>	Glühbirne 12 Volt, 4 Watt, weißes Licht - Kontrollleuchte . . . . .	1	
6	<b>543082</b>	Instrumenteneinheit mit schwarzem Kunststoffgehäuse. Anzeige: 0-140 KM/H . . . . .	1	
6	<b>543083</b>	Instrumenteneinheit mit schwarzem Kunststoffgehäuse. Anzeige: 0-80 MP/H - Gebrauchtteil . . . . .	1	
7	<b>543084</b>	Instrumenteneinheit ohne Kunststoffgehäuse. Anzeige: 0-140 KM/H . . . . .	1	
7	<b>543085</b>	Instrumenteneinheit ohne Kunststoffgehäuse. Anzeige: 0-80 MP/H . . . . .	1	
8	<b>543086</b>	Tankanzeige in Tachoeinheit. Anzeige: 0, 1/2 ,1. . . . .	1	
9	<b>7478</b>	Glühbirne 12 Volt, 2,2 Watt, Glassockel W2, 1x9,5d, weißes Licht - Tachbeleuchtung . . . . .	13	
10	<b>543109</b>	Glühbirnensockel für Instrumenteneinheit . . . . .	10	
10	<b>543110</b>	Glühbirnensockel für Instrumenteneinheit . . . . .	3	
11	<b>542683</b>	Tachowelle mit 2480 mm Länge . . . . .	1	

**14.11**



14.12

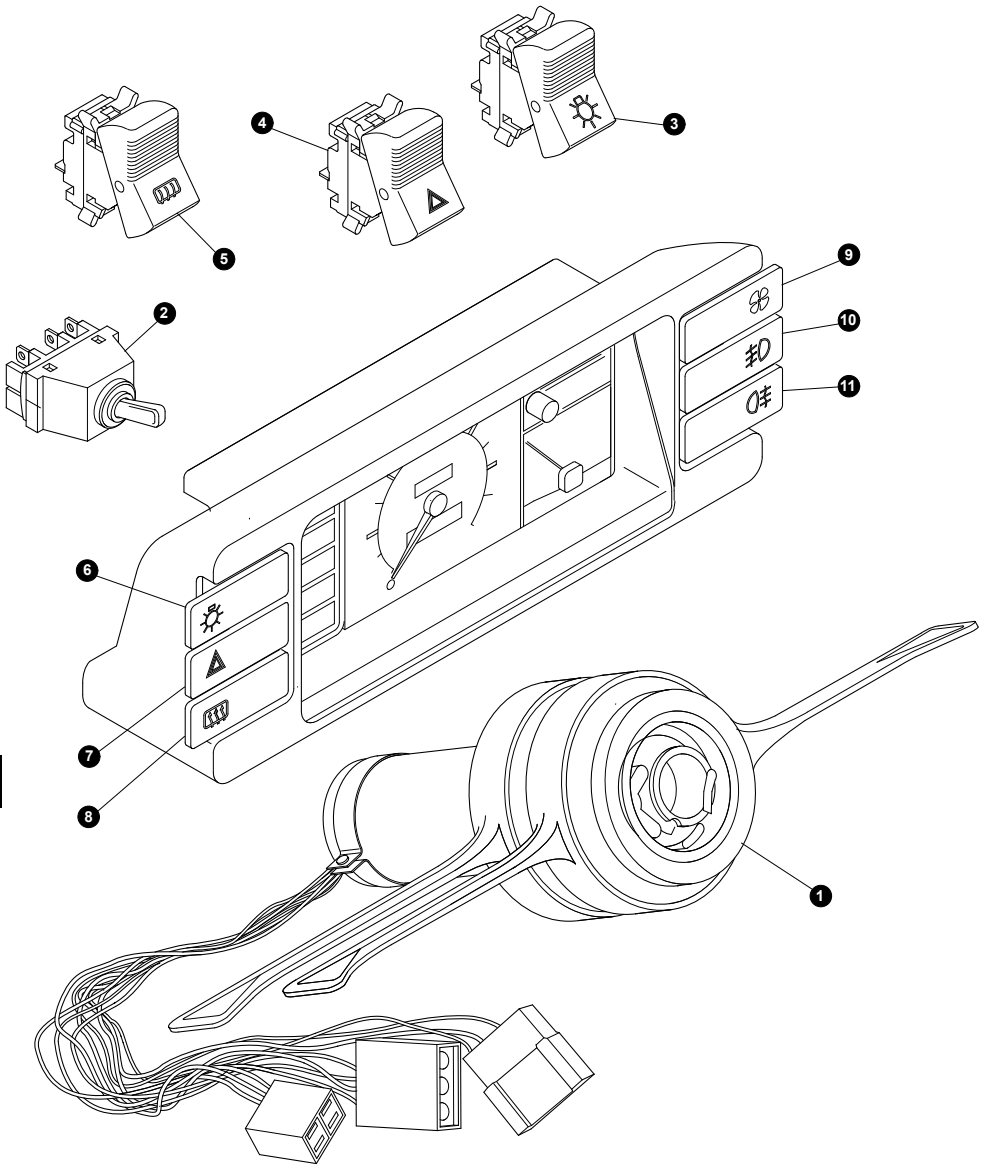




14.12 **Schalter und Zündschloss (1972-87)**

Abb.	Art.-Nr.	Beschreibung	Anz.	Bemerkung
1	<b>543113</b>	Lenksäulenhebel schwarzes Gehäuse mit schwarzen Kunststoffhebeln .....	1	} 126, 1. Serie sowie Modelle der 2. Serie bis Dezember 1984
1	<b>543114</b>	Lenksäulenhebel schwarzes Gehäuse mit schwarzen Kunststoffhebeln .....	1	
2	<b>543117</b>	Kippschalter 1-stufig/ 3-polig, schwarz mit schwarzem Hebel. Für Licht oder Gebläse. Merkmal: Flachkontakte .....	1	} 126, 2. Serie ab Dezember 1984
2	<b>543118</b>	Kippschalter 2-stufig/ 3-polig, schwarz mit schwarzem Hebel. Für Licht oder Gebläse. Merkmal: Flachkontakte .....	1	
2	<b>543119</b>	Kippschalter 2-stufig/ 4-polig, schwarz mit schwarzem Hebel. Für Licht oder Gebläse. Merkmal: Flachkontakte .....	1	
3	<b>543120</b>	Wippschalter Licht, 1-stufig/ 4-polig, schwarz mit Licht-Symbol. Merkmal: Flachkontakte .....	1	
4	<b>543121</b>	Wippschalter Warnblinkanlage, 1-stufig/ 6-polig, schwarz mit Warndreieck-Symbol. Merkmal: Flachkontakte .....	1	
5	<b>543122</b>	Wippschalter beheizbare Heckscheibe, 1-stufig/ 4-polig, schwarz mit Heckscheiben-Symbol. Merkmal: Flachkontakte .....	1	} 126 P, 2. Serie (1977-84)

14.12



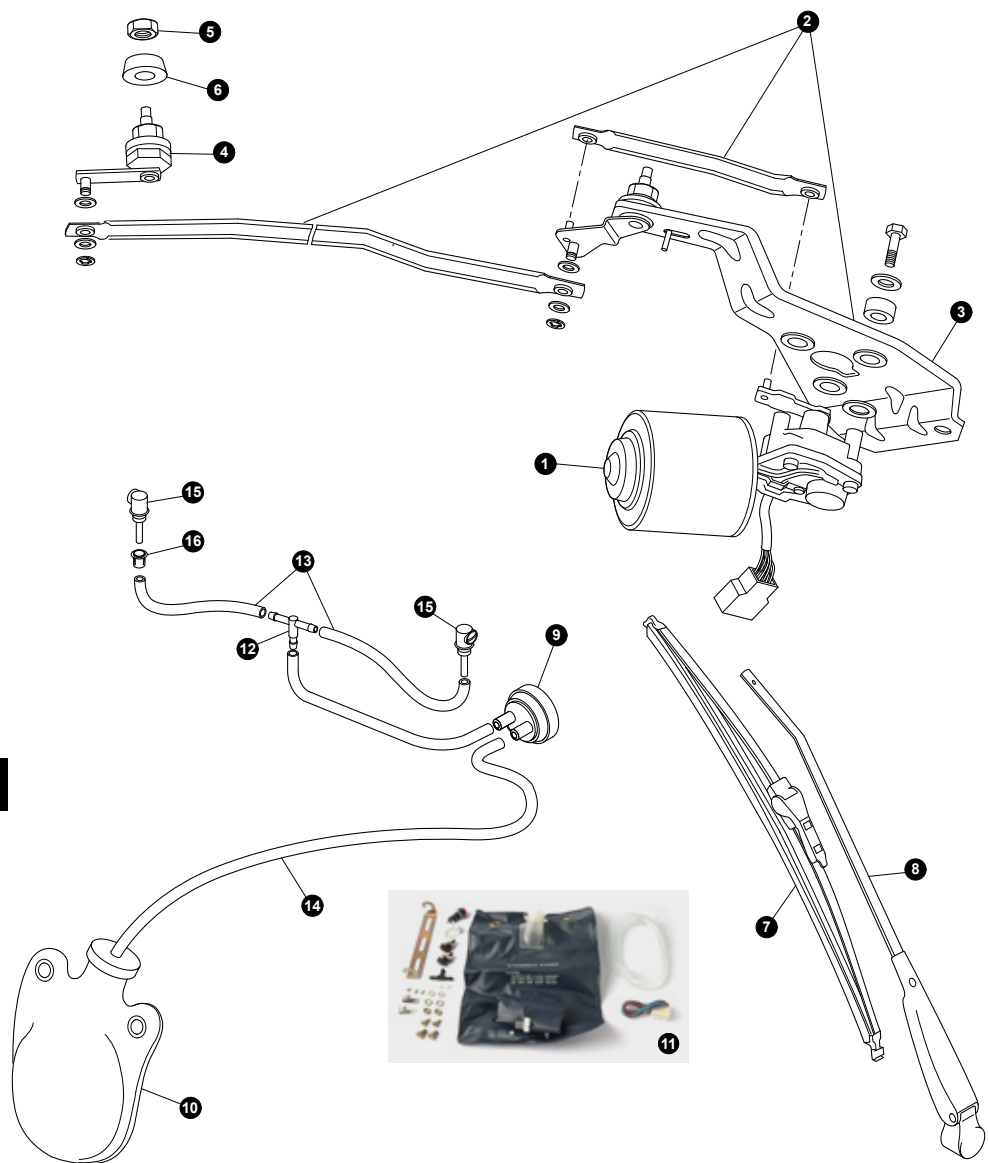
14.12



**14.12 Schalter und Zündschloss (1972-87)**

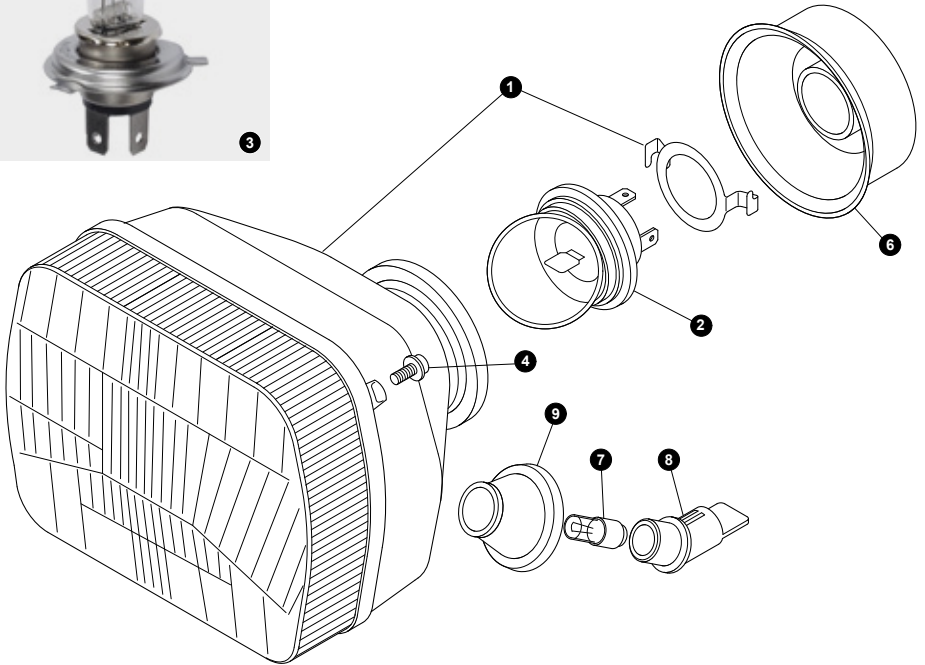
Abb.	Art.-Nr.	Beschreibung	Anz.	Bemerkung
6	<b>543123</b>	Wippschalter Licht, 1-stufig/ 4-polig, schwarz mit Licht-Symbol. Merkmal: Flachkontakte . . . . .	1	} 126 FL, 2. Serie ab Dezember 1984
7	<b>543124</b>	Wippschalter Warnblinkanlage, 1-stufig/ 4-polig, Schwarz mit Warndreieck-Symbol. Merkmal: Flachkontakte . . . . .	1	
8	<b>543125</b>	Wippschalter beheizbare Heckscheibe, 1-stufig/ 2-polig, schwarz mit Heckscheiben-Symbol. Merkmal: Flachkontakte . . . . .	1	
9	<b>543127</b>	Wippschalter Heizgebläse, 1-stufig/ 2-polig, schwarz mit Ventilator-Symbol. Merkmal: Flachkontakte . . . . .	1	
9	<b>543128</b>	Wippschalter Heizgebläse, 2-stufig/ 3-polig, schwarz mit Ventilator-Symbol. Merkmal: Flachkontakte . . . . .	1	
10	<b>543129</b>	Wippschalter vordere Nebelscheinwerfer, 1-stufig/ 2-polig, schwarz mit Nebelscheinwerfer-Symbol. Merkmal: Flachkontakte . . . . .	1	
11	<b>543130</b>	Wippschalter Nebelschlußleuchte, 1-stufig/ 2-polig, schwarz mit Nebelschlußleuchten-Symbol. Merkmal: Flachkontakte . . . . .	1	
12	<b>543131</b>	Zünd- und Lenkradschloss silber, 4-polig - Merkmal: Flachstecker . . . . .	1	
13	<b>26621</b>	Hella Warnblinkanlage zum Nachrüsten. Für negativ geerdete Fahrzeuge mit 12 Volt Bordnetz . . . . .	1	

14.12



**14.13 Scheibenwischer, Wischermotor und Scheibenwaschanlage (1972-87)**

Abb.	Art.-Nr.	Beschreibung	Anz.	Bemerkung
1	<b>541387</b>	Scheibenwischermotor . . . . .	1	
2	<b>543136</b>	Scheibenwischerantrieb mit Gestänge, komplett. . . . .	1	
3	<b>543137</b>	Scheibenwischerantrieb links, komplett mit Muttern und Schrauben sowie Befestigungsplatte . . . . .	1	
4	<b>543138</b>	Scheibenwischerantrieb rechts, komplett mit Muttern und Scheiben . . . . .	1	
5	<b>538582</b>	Kunststoffmutter Scheibenwischerantrieb. . . . .	2	
6	<b>538583</b>	Distanzscheibe Scheibenwischerantrieb. . . . .	2	
7	<b>539851</b>	Wischerblätter aus Edelstahl, Länge: 27,9 cm - 2er Satz für flache und gewölbte Scheiben. Befestigung am Wischerarm: mittige, 7 mm breite Bajonett-Aufnahme . . . . .	1	
7	<b>541401</b>	Wischerblätter schwarz lackiert, Länge: 27,9 cm - für flache und gewölbte Scheiben. Befestigung am Wischerarm: 2 Kunststoffadapter für 5,2 mm, 7 mm Bajonett- sowie Haken-Aufnahme . . . . .	1	
8	<b>543141</b>	Wischerarm verchromt . . . . .	2	
8	<b>543145</b>	Wischerarm schwarz . . . . .	2	
9	<b>543148</b>	Scheibenwaschpumpe mechanisch . . . . .	1	
10	<b>541412</b>	Wasserbehälter für mechanische Pumpe . . . . .	1	
11	<b>202941</b>	Wasserbehälter Scheibenwaschanlage. Satz mit elektrischer Pumpe, Haltern und Schrauben. . . . .	1	
12	<b>205533</b>	T-Verbinder Scheibenwaschanlage, Ausführung ohne Rückschlagventil - Durchmesser: 4,8 mm. . . . .	0	
13	<b>205538</b>	Schlauch mit 4,8 mm Durchmesser . . . . .	0	
14	<b>205539</b>	Schlauch mit 6,4 mm Durchmesser . . . . .	0	
15	<b>541414</b>	Düse Scheibenwaschanlage, Kunststoff schwarz . . . . .	2	
15	<b>541415</b>	Düse Scheibenwaschanlage, Metall verchromt . . . . .	2	
16	<b>541416</b>	Kunststoffbuchse Scheibenwaschdüse. . . . .	2	



14.14

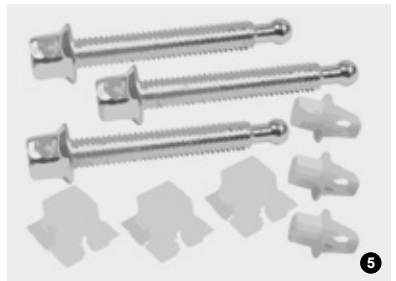
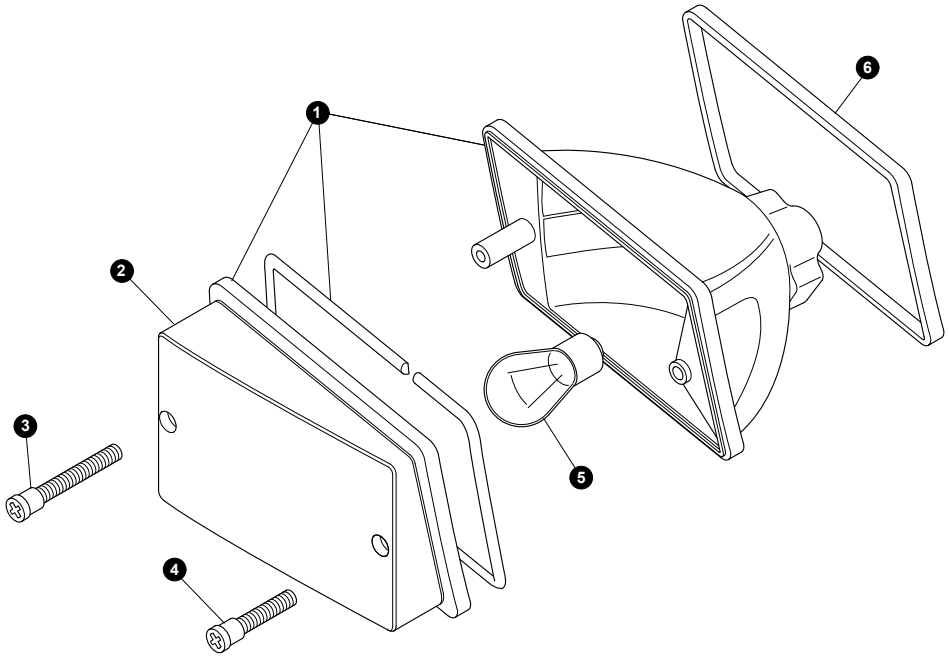


Abb.	Art.-Nr.	Beschreibung	Anz.	Bemerkung
1	542919	Bilux Scheinwerfer mit klarer, schön gewölbter Streuscheibe, LHD, mit Standlicht . . . . .	2	
1	542918	H4-Scheinwerfer mit klarer, schön gewölbter Streuscheibe, LHD, mit Standlicht . . . . .	2	
1	461166	Bilux Scheinwerfer Satz mit klarer, schön gewölbter Streuscheibe, RHD, mit Standlicht . . . . .	1	
2	3496	Bilux Glühbirne 12 Volt, 45/40 Watt, Europäischer P45t Sockel, weißes Licht . . . . .	2	
2	282287	Bilux Halogen Glühbirne 12 Volt, 60/55 Watt, Europäischer P45T Sockel, weißes Licht . . . . .	2	
3	2876	Halogen Glühbirne H4 - 12 Volt, 60/55 Watt, Europäischer P43t Sockel, "weißes" Licht . . . . .	2	
4	543153	Befestigungsclip Einsteller Scheinwerfer . . . . .	6	
5	543154	Befestigungssatz für einen Scheinwerfer. Enthält: Schrauben, Befestigungsclips und Kunststoffmuttern . . . . .	2	
6	543155	Gummikappe Scheinwerfer . . . . .	2	
7	3965	Glühbirne 12 Volt, 4 Watt, BA9s Bajonettsockel, weißes Licht - Standlicht und Kennzeichenleuchte . . . . .	2	
8	543157	Glühbirnensockel Standlichtbirne . . . . .	2	
9	543158	Gummikappe Standlichtbirne . . . . .	2	
10	311194	Anschlusskabel mit Stecker - für H4 und Bilux Scheinwerfer mit Standlicht . . . . .	2	

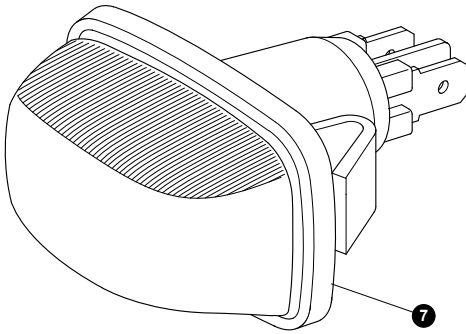
### Schokolade

Glühbirne mit Fassung  
aus Edelbitter-Schokolade.  
Best.-Nr. 519069





14.15

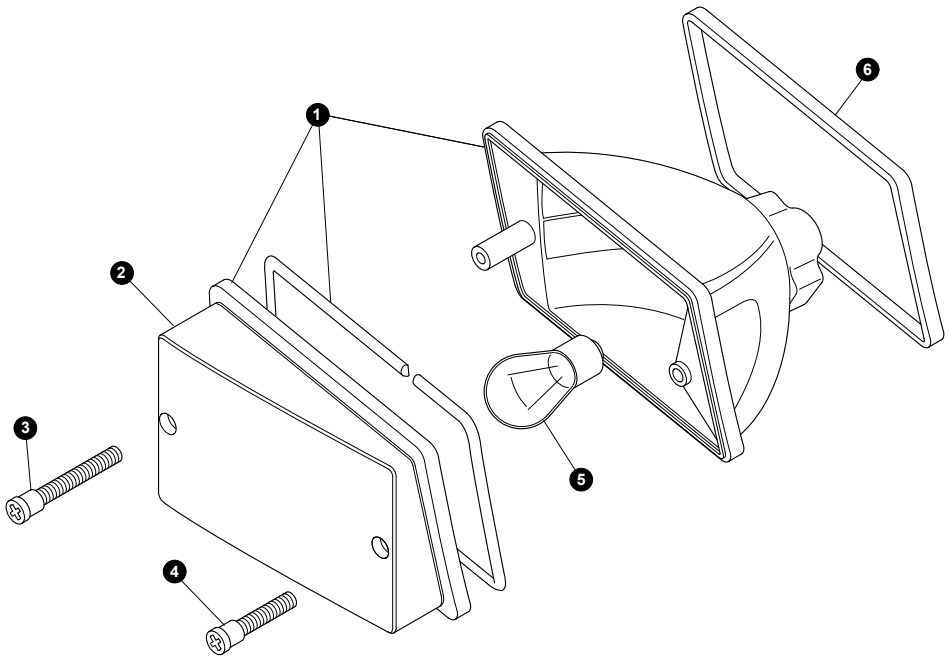




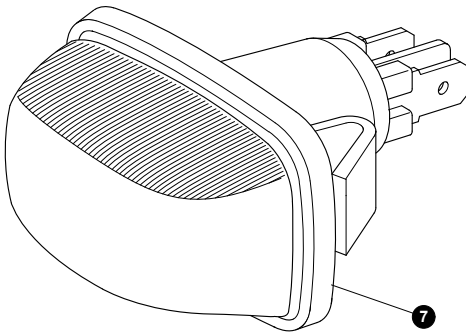
ELEKTRIK, ZÜNDANLAGE, HEIZUNG UND ARMATURENBRETT  
**14.15 Vorderer Blinker und Seitenblinker (1972-87)**

Abb.	Art.-Nr.	Beschreibung	Anz.	Bemerkung
1	<b>542745</b>	Leuchte Blinker vorne links mit oranger Kunststofflinse .....	1	
1	<b>542746</b>	Leuchte Blinker vorne rechts mit oranger Kunststofflinse .....	1	
1	<b>543166</b>	Leuchte Blinker vorne links mit weißer Kunststofflinse .....	1	
1	<b>543167</b>	Leuchte Blinker vorne rechts mit weißer Kunststofflinse .....	1	
2	<b>542747</b>	Glas für vordere, linke Blinkerleuchte - orange Kunststofflinse .....	1	
2	<b>542748</b>	Glas für vordere, rechte Blinkerleuchte - orange Kunststofflinse .....	1	
2	<b>540117</b>	Glas für vordere, linke Blinkerleuchte - weiße Kunststofflinse .....	1	
2	<b>540118</b>	Glas für vordere, rechte Blinkerleuchte - weiße Kunststofflinse .....	1	
3	<b>540122</b>	Schraube vordere Blinkerleuchte - Ausführung mit orangem Kunststoffkopf und 48 mm Länge .....	2	
3	<b>543162</b>	Schraube vordere Blinkerleuchte - Ausführung mit weißem Kunststoffkopf und 48 mm Länge .....	2	
4	<b>540120</b>	Schraube Rückleuchte - Ausführung mit orangem Kunststoffkopf und 35 mm Länge .....	2	
4	<b>543163</b>	Schraube Rückleuchte - Ausführung mit weißem Kunststoffkopf und 35 mm Länge .....	2	

14.15



14.15



**14.15 Vorderer Blinker und Seitenblinker (1972-87)**

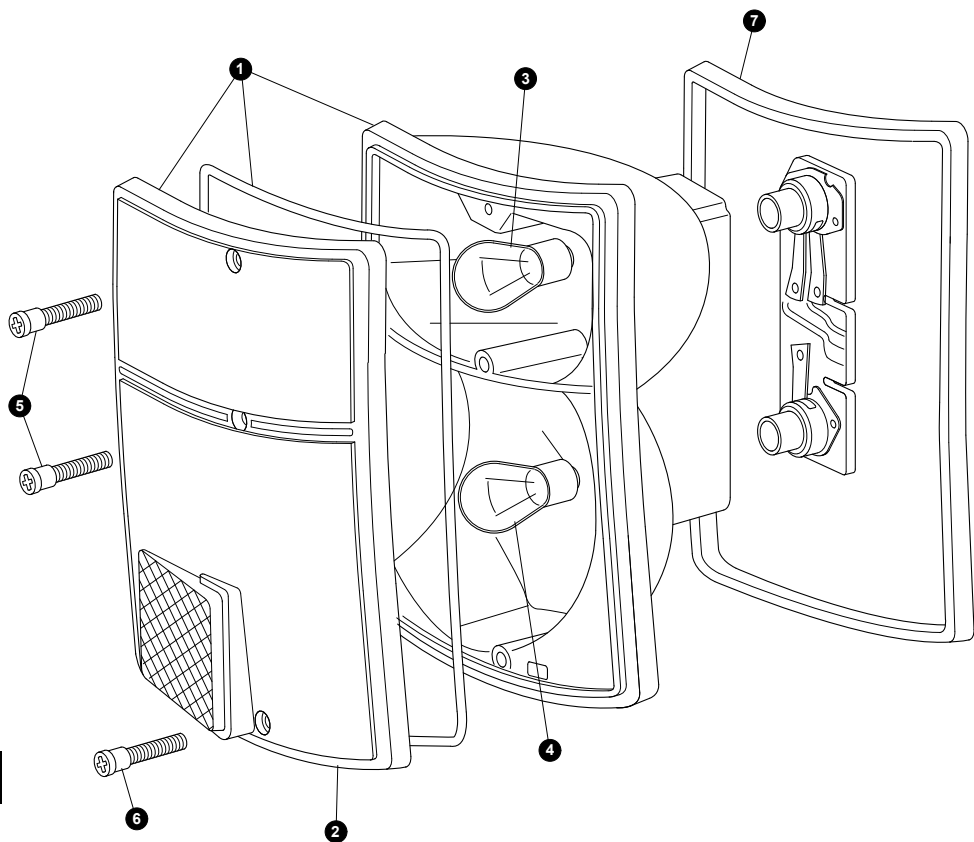
Abb.	Art.-Nr.	Beschreibung	Anz.	Bemerkung
5	<b>3495</b>	Glühbirne 12 Volt, 21 Watt, weißes Licht - Blinker, Nebelschlussleuchte, Rückfahrcheinwerfer . . . . .	2	
5	<b>317835</b>	Glühbirne 12 Volt, 21 Watt, orangefarbiges Licht - Blinker. . . . .	2	
6	<b>543164</b>	Gummidichtung unter Blinker . . . . .	2	
7	<b>542749</b>	Leuchte Seitenblinker im vorderen Kotflügel mit oranger Kunststofflinse . . . . .	2	
7	<b>543165</b>	Leuchte Seitenblinker im vorderen Kotflügel mit weißer Kunststofflinse . . . . .	2	
8	<b>202445</b>	Glühbirne 12 Volt, 5 Watt, Glassockel W2, 1x9,5d, weißes Licht - Standlicht, Seitenblinker und Kennzeichenleuchte. . . . .	2	
8	<b>317834</b>	Glühbirne 12 Volt, 5 Watt, Glassockel W2, 1x9,5d, orangenes Licht - Blinker . . . . .	2	



**Rad-Sturzwaage mit Magnethalter**

Mit genauer Anleitung Sturz prüfen  
und einstellen  
Best.-Nr. 248263

14.15



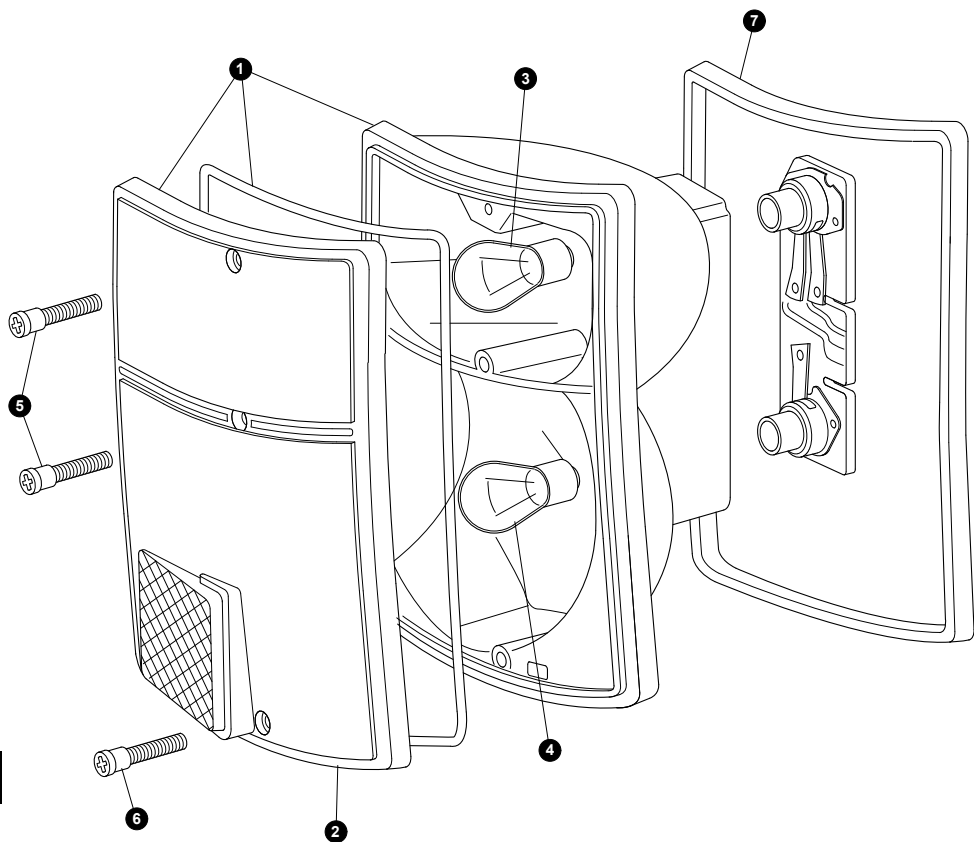
14.16



**14.16 Rückleuchten (1972-87)**

Abb.	Art.-Nr.	Beschreibung	Anz.	Bemerkung
1	<b>542740</b>	Leuchte Rücklicht links mit orange/roter Kunststofflinse . . . . .	1	
1	<b>542741</b>	Leuchte Rücklicht rechts mit orange/roter Kunststofflinse . . . . .	1	
2	<b>542742</b>	Glas für linke Rückleuchte - orange/rote Kunststofflinse . . . . .	1	
2	<b>542743</b>	Glas für rechte Rückleuchte - orange/rote Kunststofflinse . . . . .	1	
2	<b>540170</b>	Glas Rückleuchte links - gelb/rot/weiße Kunststofflinse . . . . .	1	} 126 Sondermodelle: "Red", "Black", "Silver", "Brown"
2	<b>540171</b>	Glas Rückleuchte links - gelb/rot/weiße Kunststofflinse . . . . .	1	
3	<b>3495</b>	Glühbirne 12 Volt, 21 Watt, BA15s Bajonettsockel, weißes Licht - Blinker, Nebelschlussleuchte, Rückfahrcheinwerfer . . . . .	2	
4	<b>7476</b>	Glühbirne 12 Volt, 21/5 Watt, BAY15d Bajonettsockel, weißes Licht - Blinker mit Standlicht, Bremslicht mit Rücklicht. . . . .	2	

14.16



14.16



**14.16 Rückleuchten (1972-87)**

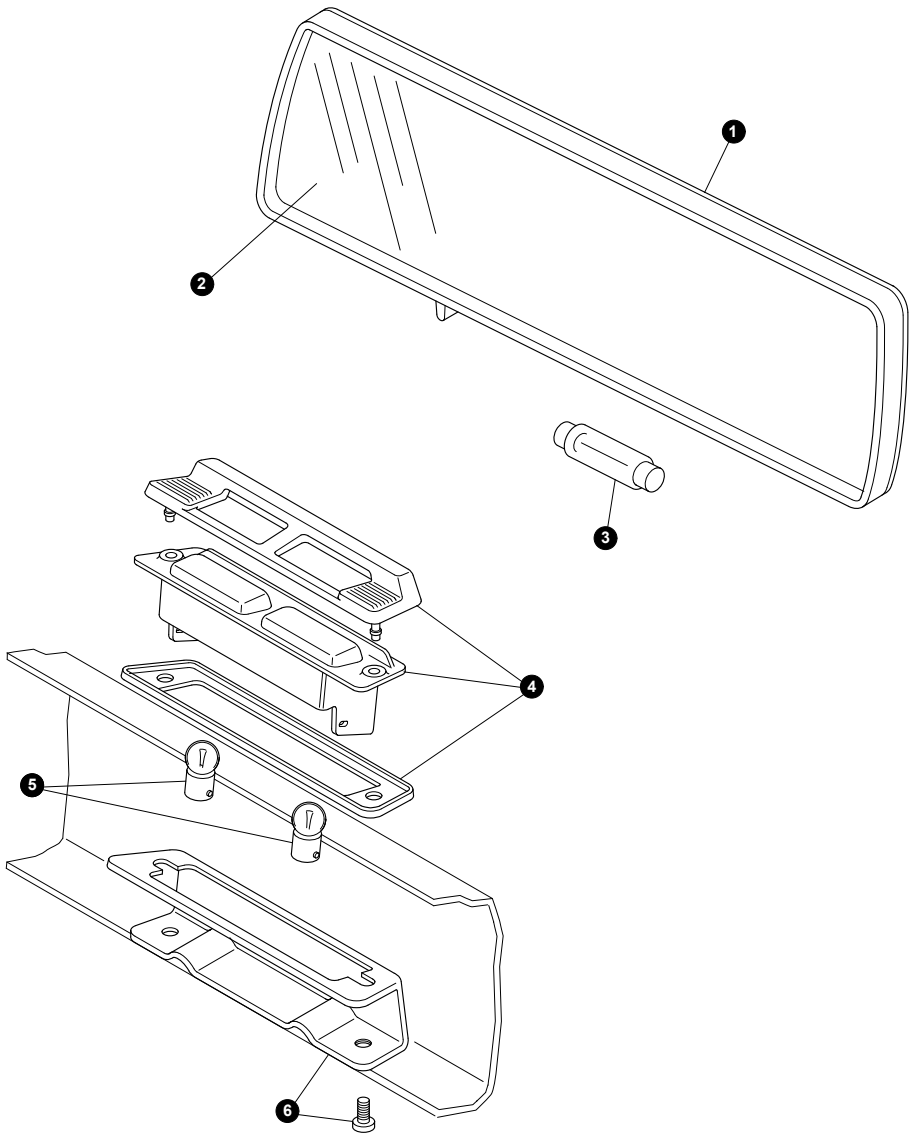
Abb.	Art.-Nr.	Beschreibung	Anz.	Bemerkung
5	540120	Schraube Rückleuchte - Ausführung mit orangem Kunststoffkopf und 35 mm Länge . . . . .	4	} 126 Sondermodelle: "Red", "Black", "Silver", "Brown"
5	540122	Schraube vordere Blinkerleuchte - Ausführung mit orangem Kunststoffkopf und 48 mm Länge . . . . .	4	
6	540121	Schraube Rückleuchte - Ausführung mit rotem Kunststoffkopf und 39 mm Länge . . . . .	2	} 126 Sondermodelle: "Red", "Black", "Silver", "Brown"
6	543171	Schraube Rückleuchte - Ausführung mit rotem Kunststoffkopf und 48 mm Länge . . . . .	2	
6	543162	Schraube vordere Blinkerleuchte - Ausführung mit weißem Kunststoffkopf und 48 mm Länge . . . . .	2	
7	543170	Gummidichtung Rückleuchte an Karosserie . . . . .	2	} 126, 2. Serie ab Dezember 1984
8	542913	Rückfahrcheinwerfer komplett . . . . .	1	
9	542493	Schalter Rückwärtsgang . . . . .	1	} 126 Sondermodelle: "Red", "Black", "Silver", "Brown" und 2. Serie ab Dezember 1984
10	543174	Nebelschlussleuchte komplett . . . . .	1	} 126, 2. Serie ab Dezember 1984

**14.16**



**Messwerkzeug**

zum Ermitteln der korrekten  
Spureinstellung  
Best.-Nr. 245172



14.17





**14.17 Kennzeichen- und Innenraumleuchte (1972-87)**

Abb.	Art.-Nr.	Beschreibung	Anz.	Bemerkung
------	----------	--------------	------	-----------

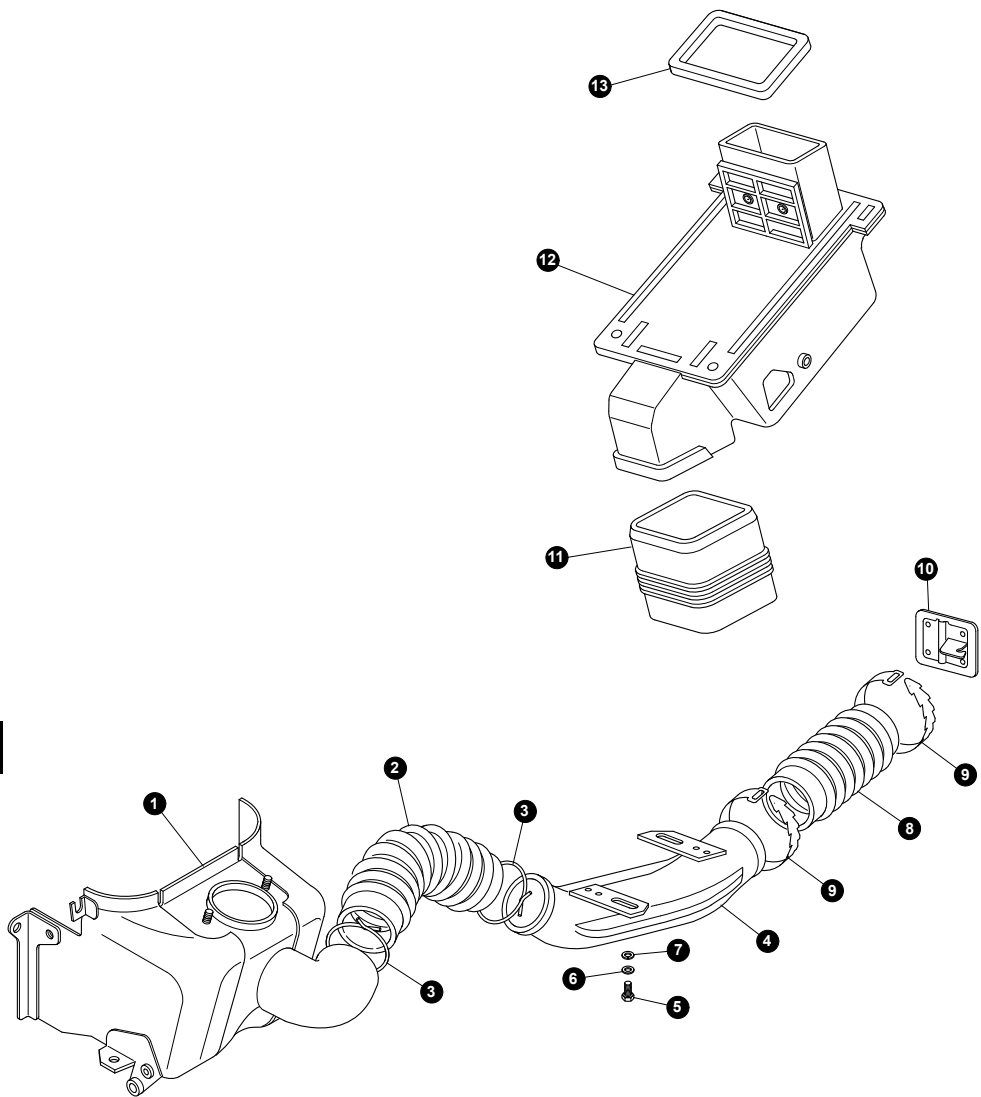
- |   |               |   |   |  |
|---|---------------|---|---|--|
| 1 | <b>542877</b> | Innenspiegel mit Innenraumleuchte aus schwarzem Kunststoff .....  | 1 |  |
| 2 | <b>541576</b> | Spiegelglas Innenspiegel.<br>Merkmal: 167 mm x 53 mm .....  | 1 |  |
| 3 | <b>2098</b>   | Glühbirne für Innenraumleuchte .....  | 1 |  |
| 4 | <b>540652</b> | Kennzeichenleuchte .....  | 1 |  |
| 5 | <b>2878</b>   | Glühbirne 12 Volt, 5 Watt,<br>BA9s Bajonettsockel, weißes Licht -<br>Standlicht, Kennzeichenleuchte ..... | 2 |  |
| 6 | <b>541025</b> | Trägerblech Kennzeichenleuchte .....  | 1 |  |



**Werkzugwagen**

Unsere Werkstattwagen mit integriertem Kühlschrank sind nicht nur ein tolles Geschenk für Schrauber und Bastler, sondern auch für Selbstbeschenker in Atelier, Praxis und Agentur.  
in verschiedenen Ausführungen erhältlich:

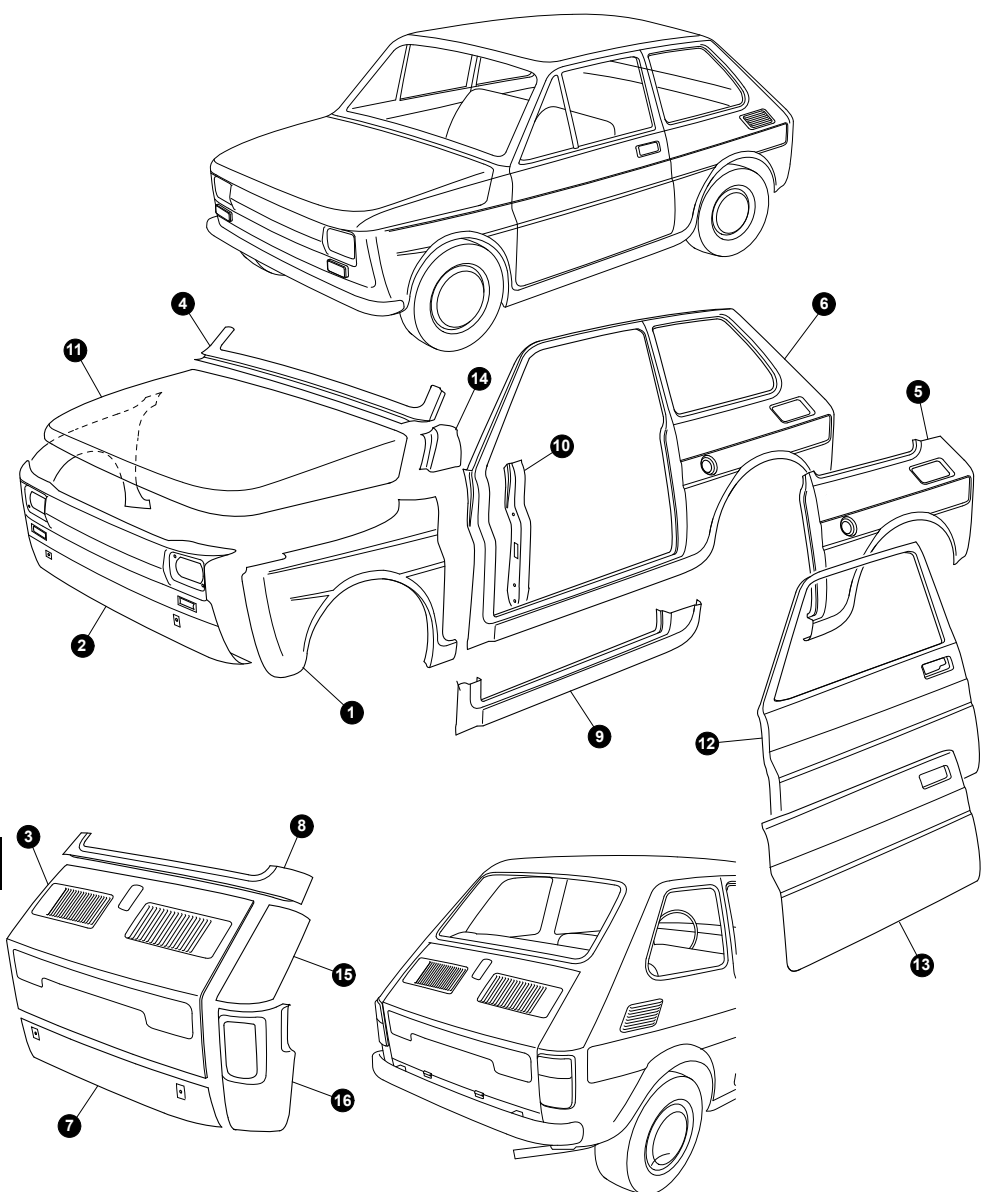
- |         |                  |                |                  |
|---------|------------------|----------------|------------------|
| Rot     | Best.-Nr. 476597 | Blau mit Radio | Best.-Nr. 510123 |
| Schwarz | Best.-Nr. 476598 | Union Jack     | Best.-Nr. 540082 |



**14.18 Heizung (1972-87)**

Abb.	Art.-Nr.	Beschreibung	Anz.	Bemerkung
1	<b>540023</b>	Thermostatgehäuse ohne Thermostat, Klappe und Deckel . . . . .	1	} 126, 2. Serie: Nur deutsche Modelle mit eckigem Zylinderkopf (1977-87)
1	<b>542825</b>	Thermostatgehäuse ohne Thermostat, Klappe und Deckel . . . . .	1	
2	<b>541581</b>	Luftschlauch Thermostatgehäuse am Motor an Heizungsrohr. Merkmal: 180 mm . . . . .	1	
3	<b>518326</b>	Befestigungsschelle Befestigung Schlauch an Thermostatgehäuse und Heizungsrohr . . . . .	2	
4	<b>541590</b>	Heizungsrohr . . . . .	1	
5	<b>541058</b>	Blechschraube Befestigung Heizungsrohr . . . . .	2	
6	<b>540059</b>	Unterlegscheibe Befestigung Heizungsrohr . . . . .	2	
7	<b>325657</b>	Zahnscheibe Befestigung Heizungsrohr . . . . .	2	
8	<b>541592</b>	Luftschlauch wie original aus Jute - Heizungsrohr an Verteilerkasten. Merkmal: 200 mm . . . . .	1	
8	<b>541593</b>	Luftschlauch Nachbau aus Gummi - Heizungsrohr an Verteilerkasten. Merkmal: 200 mm . . . . .	1	
9	<b>541588</b>	Schlauchschele Befestigung Schlauch an Heizungsrohr . . . . .	2	
10	<b>541594</b>	Gummidichtung Heizventil . . . . .	1	
11	<b>543175</b>	Luftschlauch eckig für Warmluft . . . . .	1	
12	<b>543176</b>	Heizungskasten im Innenraum . . . . .	1	
13	<b>543177</b>	Dichtgummi an Heizungskasten Innenraum . . . . .	1	

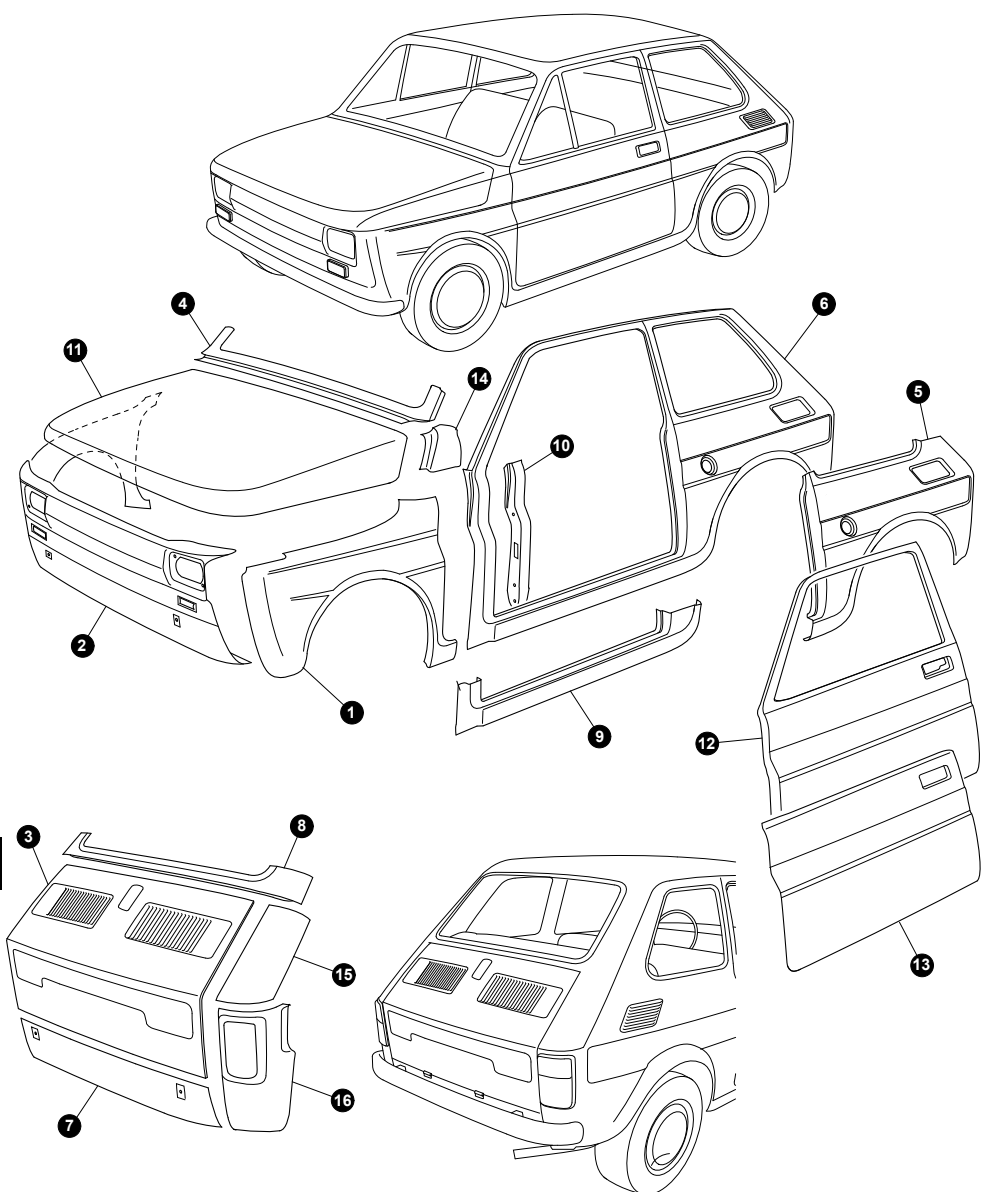
**14.18**



15.1 Kotflügel, Türen, Hauben und Außenschweller

Abb.	Art.-Nr.	Beschreibung	Anz.	Bemerkung
1	542422	Kotflügel vorne links - Ausführung ohne Stoßstangenaufnahme . . . . .	1	126, 1.Serie (1972-76)
1	542423	Kotflügel vorne rechts - Ausführung ohne Stoßstangenaufnahme . . . . .	1	
1	542426	Kotflügel vorne links - Ausführung mit Stoßstangenaufnahme. . . . .	1	126, 2. Serie (1977-87)
1	542427	Kotflügel vorne rechts - Ausführung mit Stoßstangenaufnahme. . . . .	1	
2	542447	Frontmaske für Modelle mit schmalen Stoßstangen. . . . .	1	126, 1.Serie (1972-76) sowie 2. Serie bis Dezember 1984
2	542450	Frontmaske für Modelle mit breiten Kunststoffstoßstangen . . . . .	1	126, 2. Serie ab Dezember 1984
3	542480	Motorhaube hinten . . . . .	1	
4	542452	Reparaturblech Frontscheibenrahmen - unterer Bereich . . . . .	1	
5	542453	Seitenteil hinten links, unteres Teilstück bis zur Fensterkante - Merkmal: kleiner Kühllufteinlass . . . . .	1	126, 1.Serie (1972-76) sowie 2. Serie bis Dezember 1984
5	542454	Seitenteil hinten rechts, unteres Teilstück bis zur Fensterkante - Merkmal: kleiner Kühllufteinlass . . . . .	1	
5	542455	Seitenteil hinten links, unteres Teilstück bis zur Fensterkante - Merkmal: großer Kühllufteinlass . . . . .	1	126, 2. Serie ab Dezember 1984
5	542458	Seitenteil hinten rechts, unteres Teilstück bis zur Fensterkante - Merkmal: großer Kühllufteinlass . . . . .	1	
6	542459	Seitenteil hinten links - Merkmal: großer Kühllufteinlass . . . . .	1	
6	542460	Seitenteil hinten rechts - Merkmal: großer Kühllufteinlass . . . . .	1	
7	542462	Heckschürze mit Motorlagerbock. . . . .	1	
8	542464	Reparaturblech Heckscheibenrahmen - unterer Bereich . . . . .	1	
9	542465	Außenschweller links . . . . .	1	
9	542466	Außenschweller rechts . . . . .	1	
10	542471	A-Säule Innenseite, links . . . . .	1	
10	542472	A-Säule Innenseite, rechts . . . . .	1	

15.1



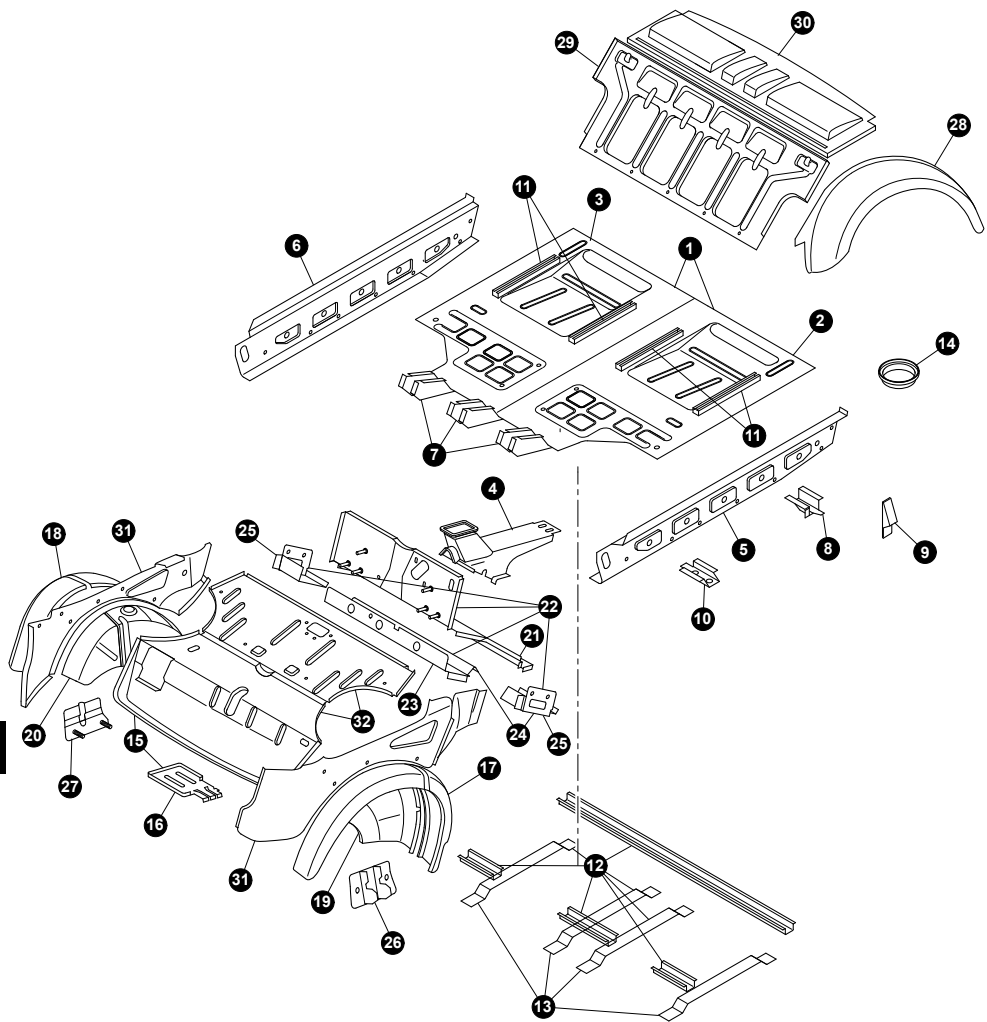
15.1



## 15.1 Kotflügel, Türen, Hauben und Außenschweller

Abb.	Art.-Nr.	Beschreibung	Anz.	Bemerkung
11	542451	Kofferraumdeckel vorne . . . . .	1	
12	542482	Tür links - Ausführung für Modelle mit Ausstellfenstern. Befestigungslöcher für Kunststoffzierleisten ggf. entsprechend anpassen. . . . .	1	} 126 EL und ELX (1994-2000)
12	542483	Tür links - Ausführung für Modelle ohne Ausstellfenster und untere Sicke . . . . .	1	
12	542484	Tür rechts - Ausführung für Modelle mit Ausstellfenstern. Befestigungslöcher für Kunststoffzierleisten ggf. entsprechend anpassen. . . . .	1	
12	542485	Tür rechts - Ausführung für Modelle ohne Ausstellfenster und untere Sicke . . . . .	1	} 126 EL und ELX(1994-2000)
13	542486	Türhaut linke Tür. Befestigungslöcher für Kunststoffzierleisten ggf. entsprechend anpassen. . . . .	1	
13	542487	Türhaut rechte Tür. Befestigungslöcher für Kunststoffzierleisten ggf. entsprechend anpassen. . . . .	1	
14	542534	Reparaturblech linke A-Säule - oberes Blech mit Ausschnitt für Seitenblinker . . . . .	1	
14	542535	Reparaturblech rechte A-Säule - oberes Blech mit Ausschnitt für Seitenblinker . . . . .	1	
15	542545	Reparaturblech Heckteil - Blech oberhalb der linken Rückleuchte. . . . .	1	
15	542546	Reparaturblech Heckteil - Blech oberhalb der rechten Rückleuchte. . . . .	1	
16	542543	Reparaturblech Heckteil - unteres Blech mit Ausschnitt für linke Rückleuchte . . . . .	1	
16	542544	Reparaturblech Heckteil - unteres Blech mit Ausschnitt für rechte Rückleuchte . . . . .	1	

15.2



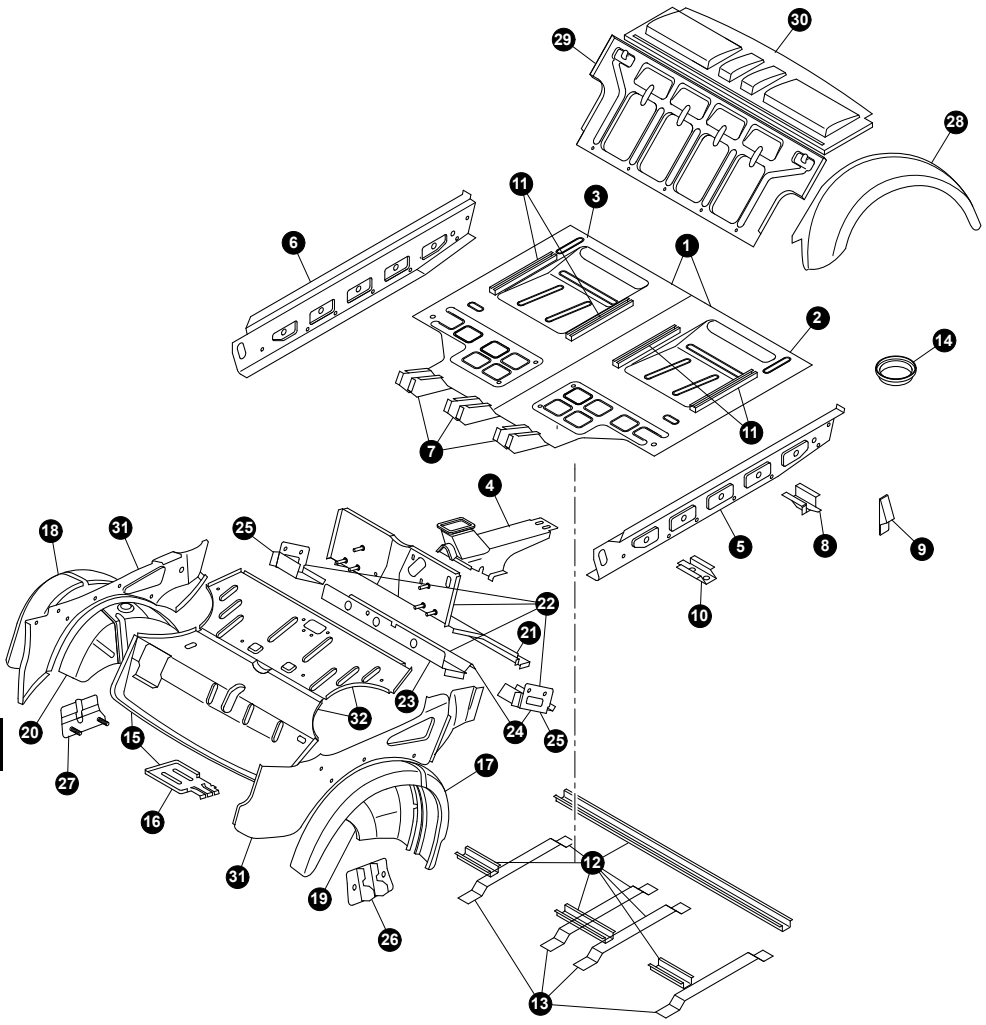


**15.2 Karosseriebleche innen, Schweller und Fahrzeugboden**

Abb.	Art.-Nr.	Beschreibung	Anz.	Bemerkung
1	<b>541665</b>	Bodengruppe komplett mit Sitzschienen und Querverstärkung sowie großem Anschlussbereich zum Pedalerieträger und zum inneren Radhaus . . . . .	1	
1	<b>541667</b>	Bodengruppe komplett ohne Sitzschienen und Querverstärkung . . . . .	1	
2	<b>522014</b>	Bodengruppe linke Hälfte, komplettes Rep.Blech mit Sitzschienen und Querverstärkung sowie großem Anschlussbereich zum Pedalerieträger und zum inneren Radhaus . . . . .	1	
3	<b>522015</b>	Bodengruppe rechte Hälfte, komplettes Rep.Blech mit Sitzschienen und Querverstärkung sowie großem Anschlussbereich zum Pedalerieträger und zum inneren Radhaus . . . . .	1	
4	<b>542552</b>	Getriebetunnel vorn, Warmluftführung . . . . .	1	
5	<b>542498</b>	Innenschweller links . . . . .	1	
6	<b>542499</b>	Innenschweller rechts . . . . .	1	
7	<b>542520</b>	Längsträger Bodengruppe, äußere Position . . . . .	2	} 126, 2. Serie (1977-87)
7	<b>542521</b>	Längsträger Bodengruppe, innere Position . . . . .	1	
8	<b>541681</b>	Wagenheberaufnahme links . . . . .	1	
8	<b>541682</b>	Wagenheberaufnahme rechts . . . . .	1	
9	<b>541683</b>	Verstärkungsblech Hebebühne, hintere Position . . . . .	2	
10	<b>541684</b>	Verstärkungsblech Hebebühne, vordere Position . . . . .	2	
11	<b>541685</b>	Sitzschienen Satz für einen Sitz . . . . .	2	
12	<b>542506</b>	Querträger unter Bodengruppe . . . . .	1	} 126, 1. Serie (1972-76)
12	<b>542519</b>	Querträger unter Bodengruppe . . . . .	1	} 126, 2. Serie (1977-87)
13	<b>541687</b>	Verstärkungsstrebe Sitzschienen . . . . .	4	
14	<b>541688</b>	Federteller Reparaturblech zum Einschweißen . . . . .	2	

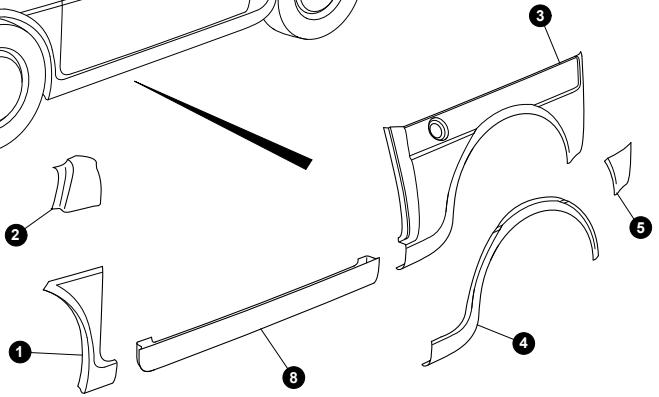
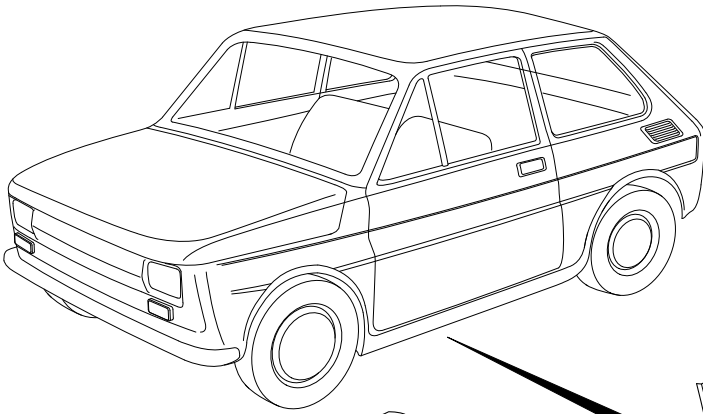
15.2

15.2

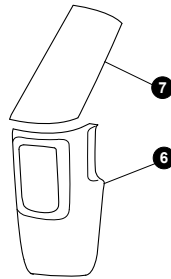
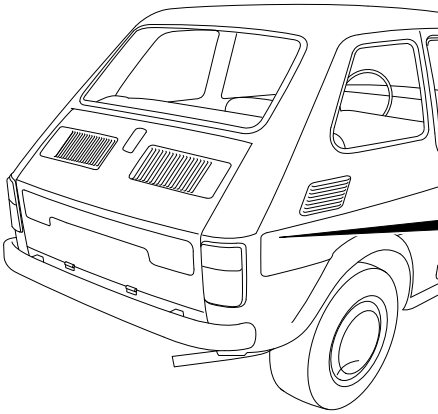


**15.2 Karosseriebleche innen, Schweller und Fahrzeugboden**

<b>Abb.</b>	<b>Art.-Nr.</b>	<b>Beschreibung</b>	<b>Anz.</b>	<b>Bemerkung</b>
15	<b>542507</b>	Kofferraumwanne mit Batterieträger . . . . .	1	
16	<b>542508</b>	Batterieträgerblech zum Einschweißen in den Vorderwagen. Ersetzt das Originalteil . . . . .	1	
17	<b>542509</b>	Radhaus vorne links, Aussenteil . . . . .	1	
18	<b>542510</b>	Radhaus vorne rechts, Aussenteil . . . . .	1	
19	<b>541689</b>	Radhaus innen, komplett inklusive Stützblech, linke Seite . . . . .	1	
20	<b>541690</b>	Radhaus innen, komplett inklusive Stützblech, rechte Seite . . . . .	1	
21	<b>541691</b>	Pedaleriewand inklusive Stehbolzen für Lenkgetriebe . . . . .	1	
22	<b>541692</b>	Pedaleriewand inklusive Stehbolzen für Lenkgetriebe und Blattfederaufnahme. . . . .	1	
23	<b>541693</b>	Querträger für Blattfederaufnahme . . . . .	1	
24	<b>541695</b>	Querträger mit Montageplatte und Stehbolzen für Blattfederaufnahme. . . . .	1	
25	<b>541701</b>	Befestigungsplatte mit Stehbolzen, vordere Feder, links. . . . .	1	
25	<b>541702</b>	Befestigungsplatte mit Stehbolzen, vordere Feder, rechts . . . . .	1	
26	<b>542512</b>	Stützblech Querlenkeraufnahme vorne, links . . . . .	1	
26	<b>542513</b>	Stützblech Querlenkeraufnahme vorne, rechts . . . . .	1	
27	<b>542514</b>	Reparaturblech Querlenkeraufnahme links/rechts. . . . .	2	
28	<b>542515</b>	Radhaus außen, hinten links . . . . .	1	
28	<b>542516</b>	Radhaus außen, hinten rechts . . . . .	1	
29	<b>542522</b>	Schottwand hinter Rücksitzbank . . . . .	1	
30	<b>542523</b>	Deckblech unter Heckscheibe . . . . .	1	
31	<b>542528</b>	Innenkotflügel vorne, linke Seite . . . . .	1	
31	<b>542529</b>	Innenkotflügel vorne, rechte Seite . . . . .	1	
32	<b>542634</b>	Schottwand mit Kofferraumwanne und Batterieträger. . . . .	1	

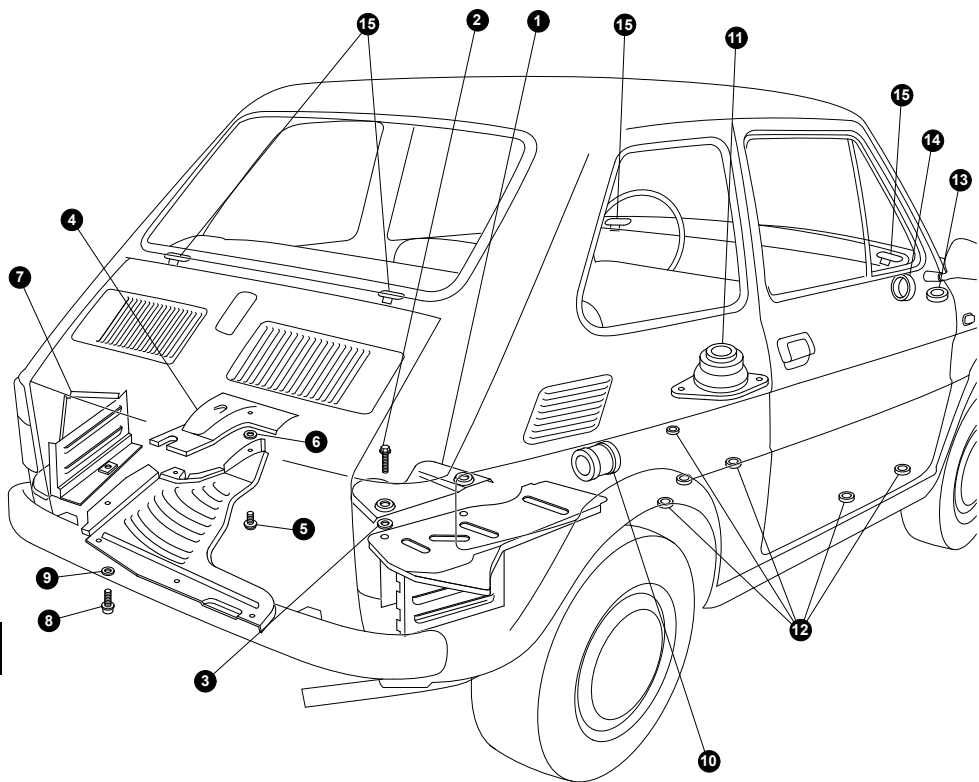


15.3



## 15.3 Reparaturbleche Karosserie außen

Abb.	Art.-Nr.	Beschreibung	Anz.	Bemerkung
1	541022	Reparaturblech linker Außenschweller - vorderer Bereich . . . . .	1	
1	541023	Reparaturblech rechter Außenschweller - vorderer Bereich . . . . .	1	
2	542534	Reparaturblech linke A-Säule - oberes Blech mit Ausschnitt für Seitenblinker . . . . .	1	
2	542535	Reparaturblech rechte A-Säule - oberes Blech mit Ausschnitt für Seitenblinker . . . . .	1	
3	542536	Reparaturblech hinteres Seitenteil, linke Seite. Kurze Variante: bis obere Sicke . . . . .	1	
3	542537	Reparaturblech hinteres Seitenteil, rechte Seite. Kurze Variante: bis obere Sicke . . . . .	1	
4	542538	Reparaturblech hinterer Radlauf, linke Seite . . . . .	1	
4	542539	Reparaturblech hinterer Radlauf, rechte Seite . . . . .	1	
5	542541	Reparaturblech Endstück Seitenteil, linke Seite . . . . .	1	
5	542542	Reparaturblech Endstück Seitenteil, rechte Seite . . . . .	1	
6	542543	Reparaturblech Heckteil - unteres Blech mit Ausschnitt für linke Rückleuchte . . . . .	1	
6	542544	Reparaturblech Heckteil - unteres Blech mit Ausschnitt für rechte Rückleuchte . . . . .	1	
7	542545	Reparaturblech Heckteil - Blech oberhalb der linken Rückleuchte. . . . .	1	
7	542546	Reparaturblech Heckteil - Blech oberhalb der rechten Rückleuchte. . . . .	1	
8	543354	Reparaturblech Türhaut unten, links . . . . .	1	
8	543355	Reparaturblech Türhaut unten, rechts . . . . .	1	
9	542549	Reparaturblech Türboden, linke Seite . . . . .	1	
9	542550	Reparaturblech Türboden, rechte Seite . . . . .	1	

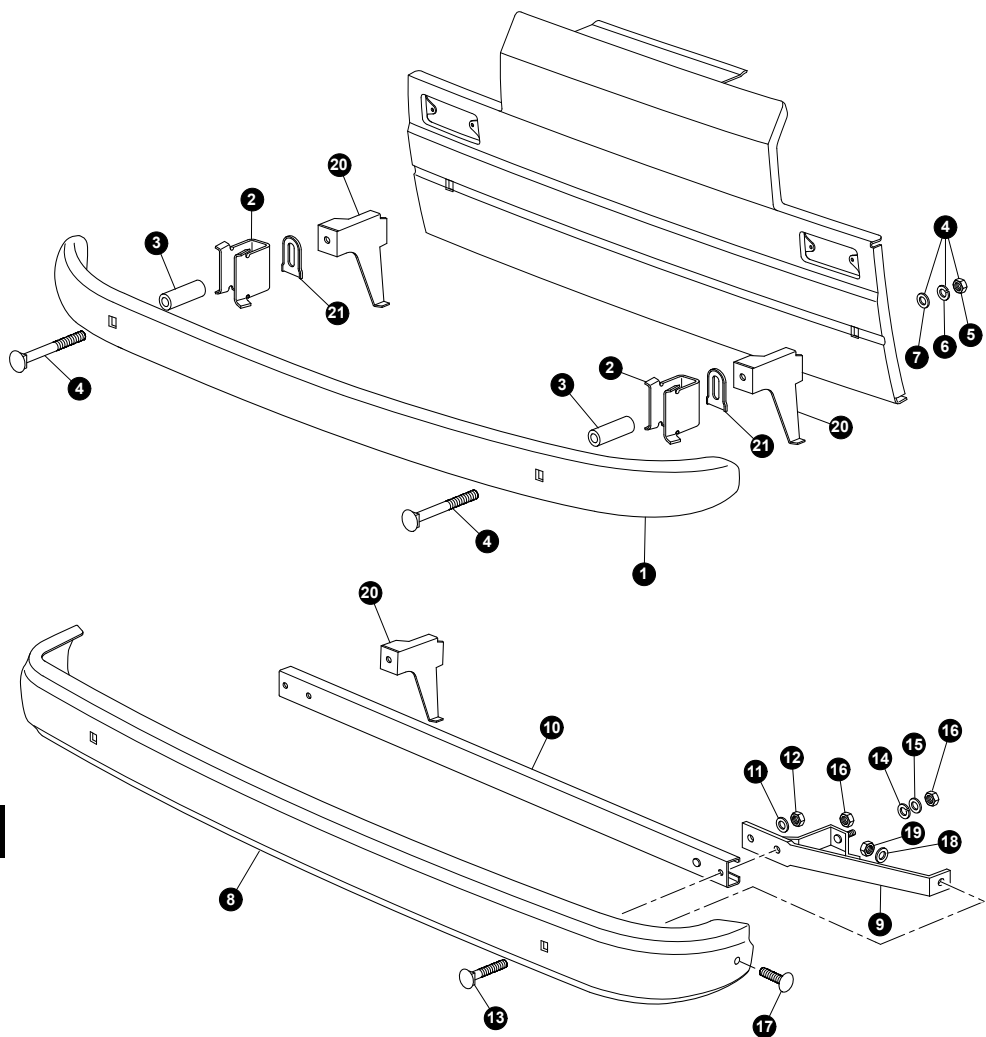


15.4



**15.4 Karosseriestopfen, Durchführungstüllen und Motorabdeckbleche**

<b>Abb.</b>	<b>Art.-Nr.</b>	<b>Beschreibung</b>	<b>Anz.</b>	<b>Bemerkung</b>
1	<b>542557</b>	Hitzeschild Motorraum seitlich, rechts . . . . .	1	
2	<b>541767</b>	Blechschaube Befestigung Hitzeschild . . . . .	3	
3	<b>542564</b>	Kunststoffmutter Befestigung Hitzeschild . . . . .	3	
4	<b>542558</b>	Abdeckblech Motorraum vorne, links . . . . .	1	
5	<b>541767</b>	Blechschaube Befestigung Abdeckblech . . . . .	2	
6	<b>541765</b>	Zahnscheibe Befestigung Abdeckblech . . . . .	2	
7	<b>542559</b>	Abdeckblech Motorraum, linke Seite . . . . .	1	
8	<b>541767</b>	Blechschaube Befestigung Abdeckblech . . . . .	1	
9	<b>541765</b>	Zahnscheibe Befestigung Abdeckblech . . . . .	1	
10	<b>541779</b>	Gummimanschette Schaltwelle . . . . .	0	
11	<b>538565</b>	Schalthebelmanschette mit Montageblech . . . . .	1	
12	<b>538575</b>	Karosseriestopfen Fußraum - für Löcher mit 20 mm Lochgröße . . . . .	10	
13	<b>541812</b>	Karosseriestopfen Kofferraumboden - für Löcher mit 28 mm Lochgröße . . . . .	1	
14	<b>538571</b>	Gummidichtung Lenksäule durch Schottwand . . . . .	1	
15	<b>541780</b>	Kunststoffbuchse Wasserablauf . . . . .	4	



16.1





STOSSSTANGEN

**16.1 Vordere Stoßstange (1972-84)**

126 und 129 P, 1. Serie sowie 2. Serie bis Dezember 1984

Abb.	Art.-Nr.	Beschreibung	Anz.	Bemerkung
1	<b>542577</b>	Stoßstange vorne - verchromt. . . . .	1	} 126, 1. Serie (1972-76)
1	<b>543208</b>	Stoßstange vorne - Edelstahl . . . . .	1	
1	<b>543207</b>	Stoßstange vorne - verchromt mit Gummileiste . . . . .	1	
1	<b>543210</b>	Stoßstange vorne - Edelstahl mit Gummileiste . . . . .	1	
2	<b>542581</b>	Stoßstangenhalter vorderer Stoßstange - verzinkt . . . . .	2	
3	<b>542583</b>	Distanzhülse vorderer Stoßstangenhalter - Nachbau aus Edelstahl mit 60 mm Länge . . . . .	2	
4	<b>542584</b>	Schraube vordere Stoßstange - Nachbau aus Edelstahl, komplett mit Mutter und Unterlegscheibe. . . . .	2	
5	<b>2949</b>	Mutter Befestigung Stoßstange . . . . .	2	
6	<b>3243</b>	Federring Befestigung Stoßstange . . . . .	2	
7	<b>367267</b>	Unterlegscheibe Befestigung Stoßstange . . . . .	2	

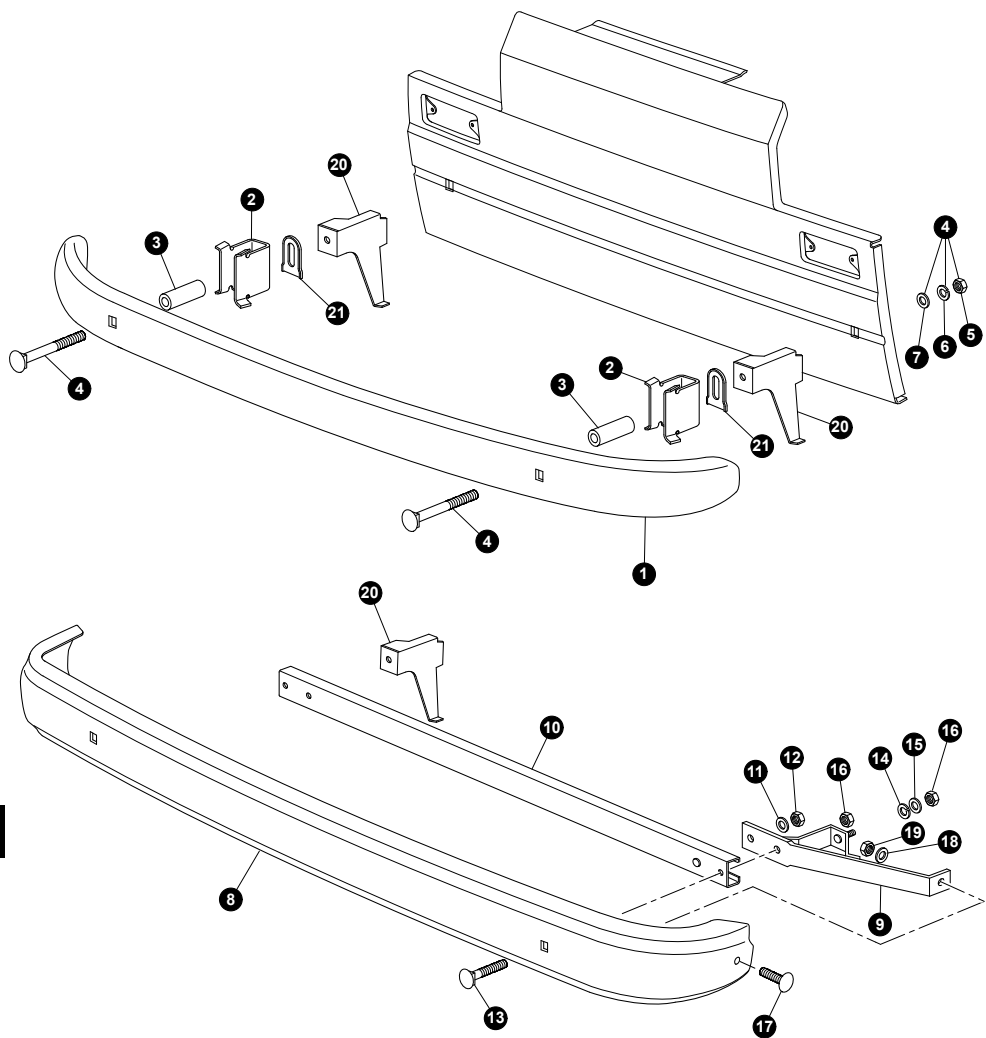
**Die Autoglym Metallpolitur**

verleiht allen zum Polieren geeigneten Metallen, wie zum Beispiel Chrom, Edelstahl, Kupfer, Messing und Aluminiumlegierungen, ein brillantes, lang anhaltendes Finish. Perfekt zum Polieren von Kühlergrills, Radkappen, Stoßstangen und vielem mehr.

Verwenden Sie die Autoglym Metallpolitur nicht für verchromte Kunststoffe oder andere weiche Oberflächen. Verwenden Sie bei diesen Materialien die Autoglym Super Harzpolitur.

Best.-Nr. 700





16.1



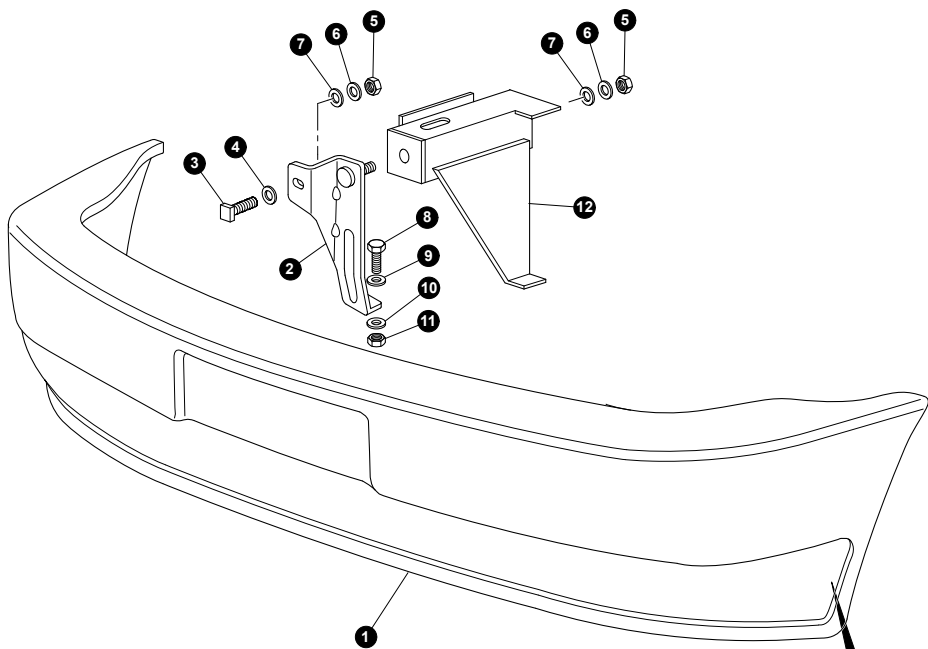
STOSSSTANGEN

**16.1 Vordere Stoßstange (1972-84)**

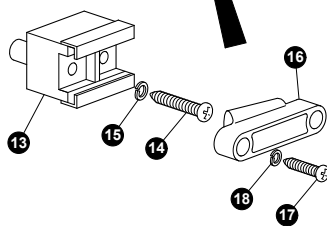
126 und 129 P, 1. Serie sowie 2. Serie bis Dezember 1984

Abb.	Art.-Nr.	Beschreibung	Anz.	Bemerkung	
8	<b>542580</b>	Stoßstange vorne aus schwarzem Kunststoff . . . . .	1	} 126 P, 2. Serie (1977-84)	
9	<b>542597</b>	Stoßstangenhalter vordere Stoßstange, links - für Kunststoffstoßstange . . . . .	1		
9	<b>542598</b>	Stoßstangenhalter vordere Stoßstange, rechts - für Kunststoffstoßstange . . . . .	1		
10	<b>542589</b>	Stoßstangenträger für Kunststoffstoßstange, vorn . . . . .	1		
11	<b>3243</b>	Federring Befestigung Stoßstangenträger an Halter . . . . .	4		
12	<b>2949</b>	Mutter Befestigung Stoßstangenträger an Halter . . . . .	4		
13	<b>542590</b>	Schraube Befestigung Stoßstangenträger an Halter . . . . .	4		
14	<b>368948</b>	Unterlegscheibe Befestigung Stoßstangenhalter an Karosserie . . . . .	2		
15	<b>3243</b>	Federring Befestigung Stoßstangenhalter an Karosserie . . . . .	4		
16	<b>2949</b>	Mutter Befestigung Stoßstangenhalter an Karosserie . . . . .	2		
17	<b>542590</b>	Schraube Befestigung Stoßstangenhalter Stoßstange . . . . .	2		
18	<b>3243</b>	Federring Befestigung Stoßstangenhalter Stoßstange . . . . .	2		
19	<b>2949</b>	Mutter Befestigung Stoßstangenhalter Stoßstange . . . . .	2		
20	<b>542615</b>	Stoßstangenträger vordere Stoßstange, rechte Seite - für Kunststoffstoßstange . . . . .	1		} 126, 1. Serie (1972-76)
21	<b>540108</b>	Gummiauflage Stoßstangenhalter an Karosserie . . . . .	2		

16.1



16.2

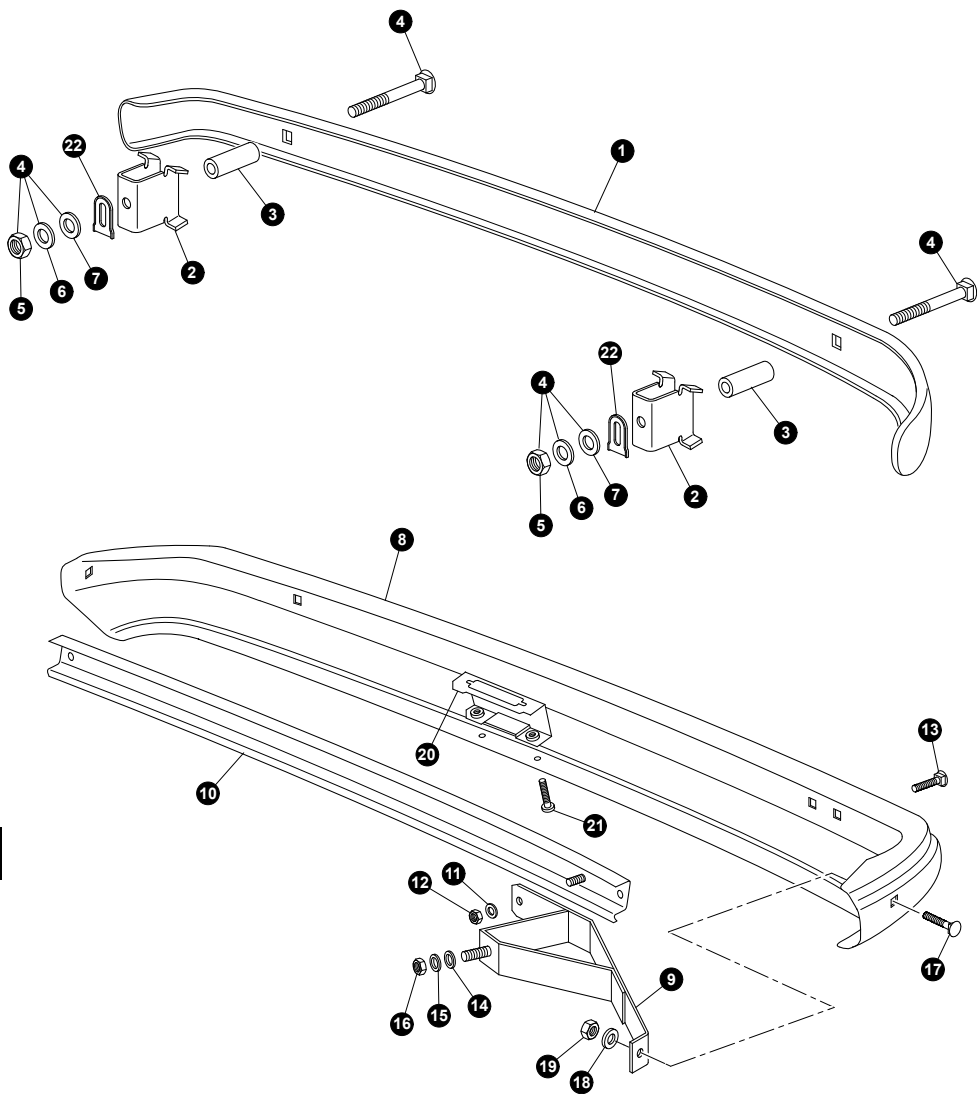


STOSSSTANGEN

**16.2 Vordere Stoßstange (1985-87)**

126 FL

Abb.	Art.-Nr.	Beschreibung	Anz.	Bemerkung
1	<b>542608</b>	Stoßstange vorne aus schwarzem Kunststoff. Merkmal: breite Variante .....	1	
2	<b>542609</b>	Stoßstangenhalter vorne. Satz für links und rechts - für Kunststoff-Stoßstange .....	1	
3	<b>542614</b>	Schraube Befestigung Stoßstange vorne an Halter .....	2	
4	<b>368948</b>	Unterlegscheibe Befestigung Stoßstange vorne an Halter .....	2	
5	<b>2949</b>	Mutter Befestigung Stoßstangenhalter an Fahrzeug .....	4	
6	<b>3243</b>	Federring Befestigung Stoßstangenhalter an Fahrzeug .....	4	
7	<b>368948</b>	Unterlegscheibe Befestigung Stoßstangenhalter an Fahrzeug .....	4	
8	<b>19465</b>	Schraube Befestigung Stoßstange an Halter .....	2	
9	<b>357134</b>	Unterlegscheibe Befestigung Stoßstange an Halter .....	2	
10	<b>325592</b>	Federring Befestigung Stoßstange an Halter .....	2	
11	<b>25870</b>	Nylocmutter Befestigung Stoßstange an Halter .....	2	
12	<b>542615</b>	Stoßstangenträger vordere Stoßstange - für Kunststoffstoßstange .....	2	
13	<b>542616</b>	Befestigungsplatte vordere Stoßstange, seitlich am Fahrzeug .....	2	
14	<b>542620</b>	Blechschaube Befestigung Befestigungsplatte am Fahrzeug .....	4	
15	<b>542636</b>	Zahnscheibe Befestigung Befestigungsplatte am Fahrzeug .....	4	
16	<b>542616</b>	Befestigungsplatte vordere Stoßstange, seitlich an Stoßstange .....	2	
17	<b>542621</b>	Blechschaube Befestigung Befestigungsplatte an Stoßstange .....	4	
18	<b>325657</b>	Zahnscheibe Befestigung Befestigungsplatte an Stoßstange .....	4	



16.3



STOSSSTANGEN

**16.3 Hintere Stoßstange (1972-84)**

126 und 129 P, 1. Serie sowie 2. Serie bis Dezember 1984

Abb.	Art.-Nr.	Beschreibung	Anz.	Bemerkung
1	<b>539854</b>	Stoßstange hinten - verchromt . . . . .	1	} 126, 1. Serie (1972-76)
1	<b>543209</b>	Stoßstange hinten - Edelstahl . . . . .	1	
1	<b>542578</b>	Stoßstange hinten - verchromt mit Gummileiste . . . . .	1	
1	<b>543210</b>	Stoßstange hinten - Edelstahl mit Gummileiste . . . . .	1	
2	<b>540130</b>	Stoßstangenhalter hintere Stoßstange - verzinkt . . . . .	2	
3	<b>540129</b>	Distanzhülse hinterer Stoßstangenhalter - Nachbau aus Edelstahl mit 88 mm Länge . . . . .	2	
4	<b>540128</b>	Schraube hintere Stoßstange - Nachbau aus Edelstahl, komplett mit Mutter und Unterlegscheibe. . . . .	2	
5	<b>2949</b>	Mutter Befestigung Stoßstange . . . . .	2	
6	<b>3243</b>	Federring Befestigung Stoßstange . . . . .	2	
7	<b>367267</b>	Unterlegscheibe Befestigung Stoßstange . . . . .	2	

**Reparaturanleitung**

Fiat 126  
 Reparaturhandbuch aus der Reihe  
 »Reparaturanleitung« 97 Seiten,  
 Sprache: Deutsch  
 Best.-Nr. 538380



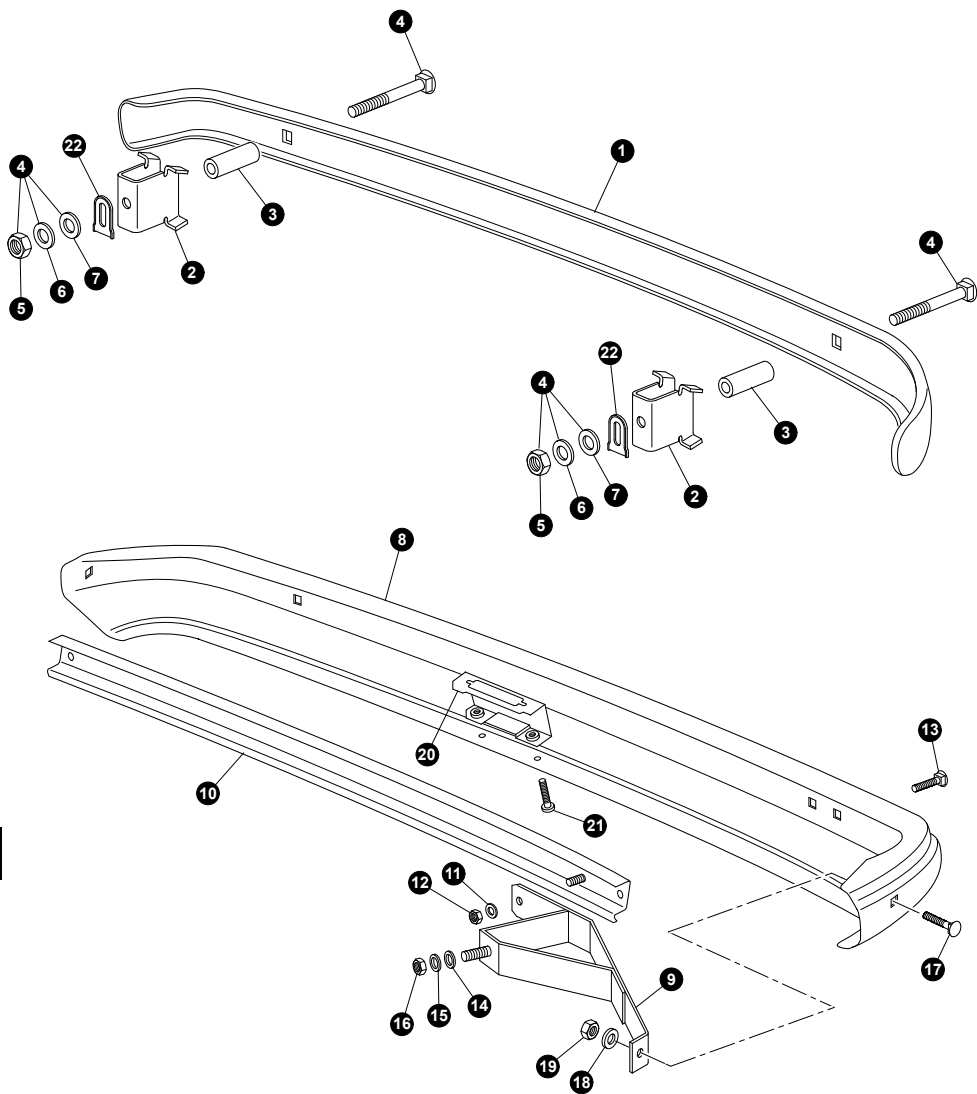
**Fiat 126**



ab Juli 1977



16.3



16.3





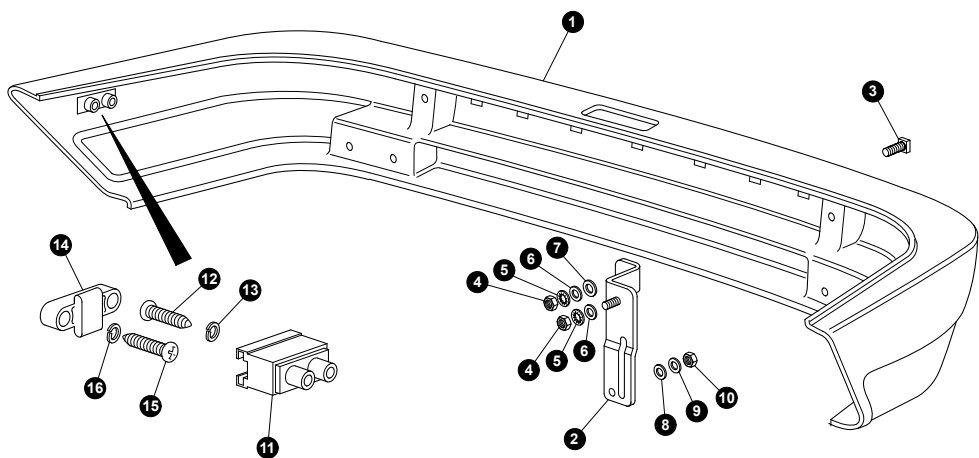
STOSSSTANGEN

**16.3 Hintere Stoßstange (1972-84)**

126 und 129 P, 1. Serie sowie 2. Serie bis Dezember 1984

Abb.	Art.-Nr.	Beschreibung	Anz.	Bemerkung	
8	<b>542579</b>	Stoßstange hinten aus schwarzem Kunststoff . . . . .	1	} 126 P, 2. Serie (1977-84)	
9	<b>542587</b>	Stoßstangenhalter hintere Stoßstange, links - für Kunststoffstoßstange . . . . .	1		
9	<b>542586</b>	Stoßstangenhalter hintere Stoßstange, rechts - für Kunststoffstoßstange . . . . .	1		
10	<b>542589</b>	Stoßstangenträger für Kunststoffstoßstange, hinten. . . . .	1		
11	<b>3243</b>	Federring Befestigung Stoßstangenträger an Halter . . . . .	4		
12	<b>2949</b>	Mutter Befestigung Stoßstangenträger an Halter . . . . .	4		
13	<b>542590</b>	Schraube Befestigung Stoßstangenträger an Halter . . . . .	4		
14	<b>368948</b>	Unterlegscheibe Befestigung Stoßstangenhalter an Karosserie . . . . .	2		
15	<b>3243</b>	Federring Befestigung Stoßstangenhalter an Karosserie . . . . .	2		
16	<b>2949</b>	Mutter Befestigung Stoßstangenhalter an Karosserie . . . . .	2		
17	<b>542590</b>	Schraube Befestigung Stoßstangenhalter Stoßstange . . . . .	2		
18	<b>3243</b>	Federring Befestigung Stoßstangenhalter Stoßstange . . . . .	2		
19	<b>2949</b>	Mutter Befestigung Stoßstangenhalter Stoßstange . . . . .	2		
20	<b>542588</b>	Halter Kennzeichenleuchte für Kunststoffstoßstange, hinten. . . . .	0		
21	<b>542595</b>	Schraube Befestigung Kennzeichenträger . . . . .	2		
22	<b>540108</b>	Gummi Auflage Stoßstangenhalter an Karosserie . . . . .	2		} 126, 1. Serie (1972-76)

**16.3**



16.4



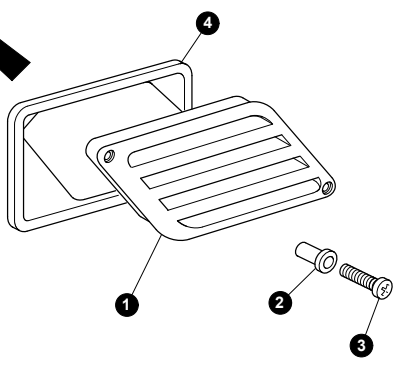
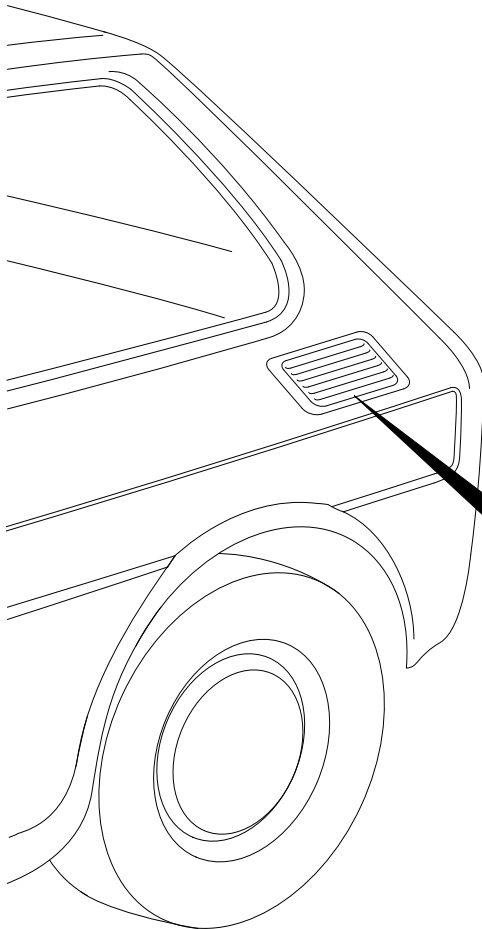
STOSSSTANGEN

**16.4 Hintere Stoßstange (1985-87)**

126 FL

Abb.	Art.-Nr.	Beschreibung	Anz.	Bemerkung
1	<b>542631</b>	Stoßstange hinten aus schwarzem Kunststoff. Merkmal: breite Variante . . . . .	1	
2	<b>542632</b>	Stoßstangenhalter hinten. Satz für links und rechts - für Kunststoff-Stoßstange . . . . .	1	
3	<b>542614</b>	Schraube Befestigung Stoßstange vorne an Halter . . . . .	2	
4	<b>2949</b>	Mutter Befestigung Stoßstangenhalter an Fahrzeug . . . . .	4	
5	<b>3243</b>	Federring Befestigung Stoßstangenhalter an Fahrzeug . . . . .	4	
6	<b>368948</b>	Unterlegscheibe Befestigung Stoßstangenhalter an Fahrzeug . . . . .	4	
7	<b>368948</b>	Unterlegscheibe Befestigung Stoßstange vorne an Halter . . . . .	2	
8	<b>357134</b>	Unterlegscheibe Befestigung Stoßstange an Halter . . . . .	2	
9	<b>325592</b>	Federring Befestigung Stoßstange an Halter . . . . .	2	
10	<b>25870</b>	Nylocmutter Befestigung Stoßstange an Halter . . . . .	2	
11	<b>542616</b>	Befestigungsplatte vordere Stoßstange, seitlich am Fahrzeug . . . . .	2	
12	<b>542620</b>	Blechschrabe Befestigung Befestigungsplatte am Fahrzeug. . . . .	4	
13	<b>542636</b>	Zahnscheibe Befestigung Befestigungsplatte am Fahrzeug. . . . .	4	
14	<b>542616</b>	Befestigungsplatte vordere Stoßstange, seitlich an Stoßstange . . . . .	2	
15	<b>542621</b>	Blechschrabe Befestigung Befestigungsplatte an Stoßstange . . . . .	4	
16	<b>325657</b>	Zahnscheibe Befestigung Befestigungsplatte an Stoßstange . . . . .	4	

16.4

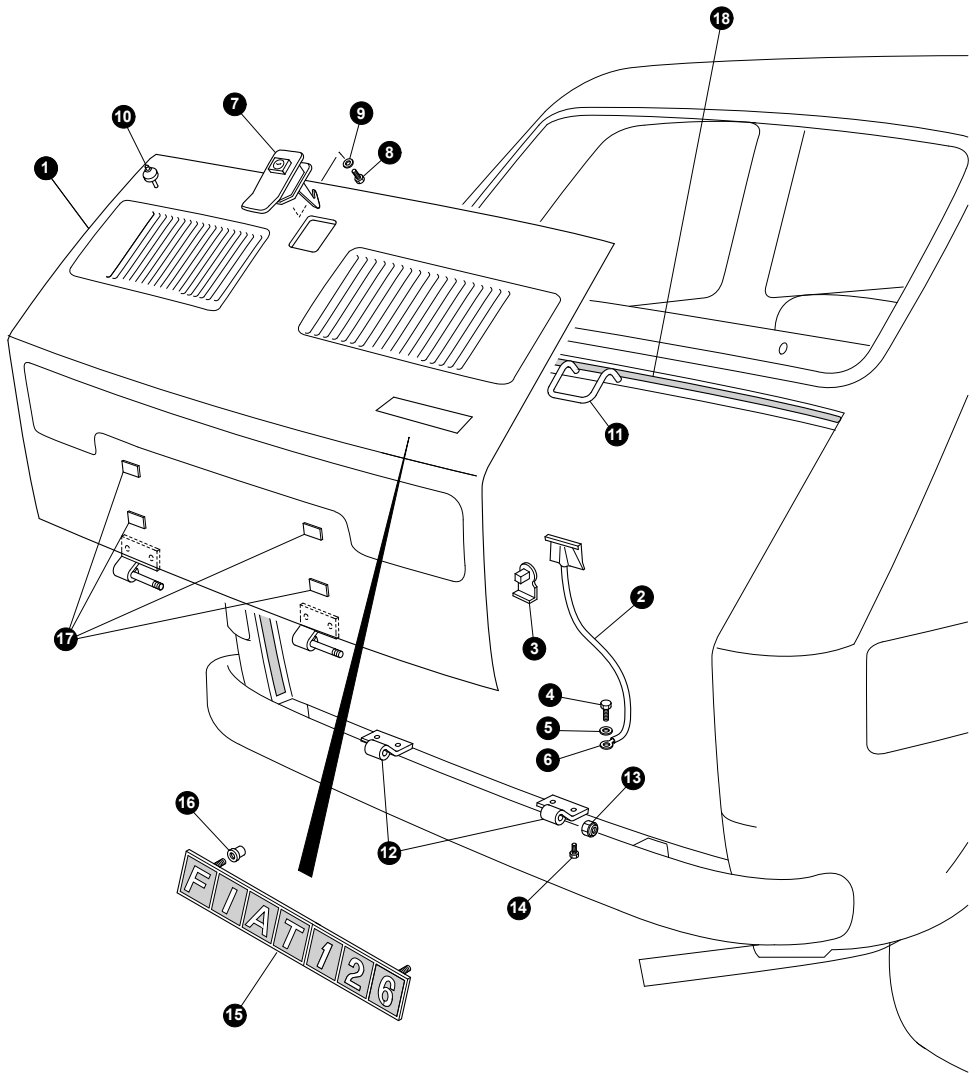


17.1



KÜHLLUFTEINLASS  
**17.1 Kühlluftleinlass**

Abb.	Art.-Nr.	Beschreibung	Anz.	Bemerkung
1	<b>543146</b>	Luftleinlassgrill Motorkühlung, linke Seite . . . . .	1	} 126, 1. Serie (1972-1976)
1	<b>543147</b>	Luftleinlassgrill Motorkühlung, rechte Seite . . . . .	1	
1	<b>542638</b>	Luftleinlassgrill Motorkühlung, linke Seite . . . . .	1	} 126 P, 2. Serie (1977-84)
1	<b>542639</b>	Luftleinlassgrill Motorkühlung, rechte Seite . . . . .	1	
1	<b>542641</b>	Luftleinlassgrill Motorkühlung, linke Seite . . . . .	1	} 126, 2. Serie ab Dezember 1984
1	<b>542642</b>	Luftleinlassgrill Motorkühlung, rechte Seite . . . . .	1	
1	<b>540123</b>	Luftleinlassgrill Motorkühlung - Satz mit 2 Stück . . . . .	1	} 126, 1. Serie sowie 2. Serie bis Dezember 1984
2	<b>542643</b>	Kunststoffmutter Befestigung Luftleinlassgrill . . . . .	4	
2	<b>542643</b>	Kunststoffmutter Befestigung Luftleinlassgrill . . . . .	8	} 126, 2. Serie ab Dezember 1984
3	<b>542665</b>	Blechschaube Befestigung Luftleinlassgrill . . . . .	4	
3	<b>542665</b>	Blechschaube Befestigung Luftleinlassgrill . . . . .	8	} 126, 1. Serie sowie 2. Serie bis Dezember 1984
4	<b>542666</b>	Dichtung linke Seite . . . . .	1	
4	<b>542667</b>	Dichtung innenseitig, rechte Seite . . . . .	1	
4	<b>542667</b>	Dichtung innenseitig, rechte Seite . . . . .	1	

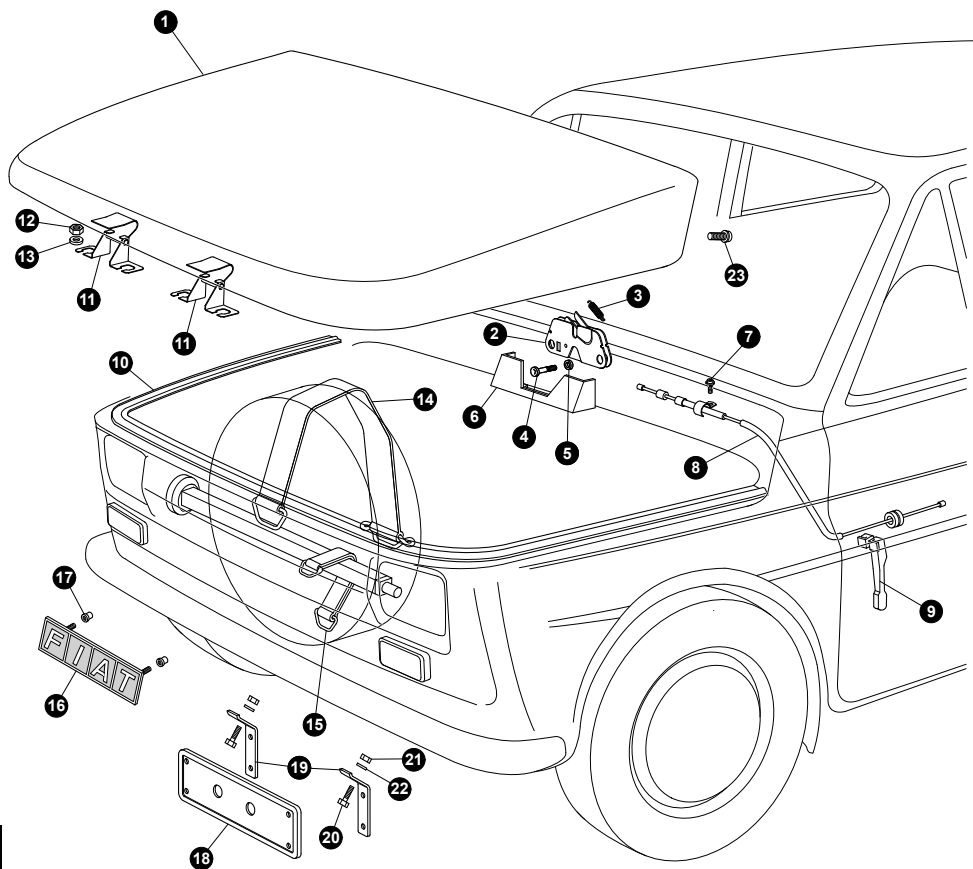


18.1



**18.1 Anbauteile Motorhaube (1972-87)**

<b>Abb.</b>	<b>Art.-Nr.</b>	<b>Beschreibung</b>	<b>Anz.</b>	<b>Bemerkung</b>
1	<b>542480</b>	Motorhaube hinten . . . . .	1	
2	<b>540119</b>	Halteband Motorhaube. . . . .	1	
3	<b>541824</b>	Befestigungsklammer Halteband Motorhaube. . . . .	1	
4	<b>540276</b>	Klemmschraube Gaszug - mit Mutter und Scheibe . . . . .	1	
5	<b>21587</b>	Federring Befestigung Halteband. . . . .	1	
6	<b>210563</b>	Unterlegscheibe Befestigung Halteband. . . . .	1	
7	<b>542656</b>	Haubenschloss verchromt - abschliessbar . . . . .	1	
7	<b>542658</b>	Haubenschloss Metall, schwarz - abschliessbar . . . . .	1	
7	<b>542660</b>	Haubenschloss Kunststoff, schwarz - abschliessbar . . . . .	1	
8	<b>540288</b>	Schraube Befestigung Haubenschloß . . . . .	2	
9	<b>435377</b>	Nylocmutter Befestigung Haubenschloß . . . . .	2	
10	<b>542661</b>	Gummipuffer Motorhaube, flache Version . . . . .	4	
10	<b>542662</b>	Gummipuffer Motorhaube, hohe Version . . . . .	4	
11	<b>542663</b>	Fangplatte Motorhaubenschloss . . . . .	1	
12	<b>542664</b>	Scharniere Motorhaube - rechts und links. . . . .	1	
13	<b>25870</b>	Nylocmutter Befestigung Motorhaube . . . . .	2	
14	<b>373223</b>	Senkkopfschraube Befestigung Scharnier an Karosserie. . . . .	4	
15	<b>542716</b>	Emblem mit "FIAT 126" Schriftzug . . . . .	1	
16	<b>540125</b>	Befestigungsclip für Embleme und Schriftzüge mit 3 mm dicken Pins . . . . .	3	
17	<b>543188</b>	Kunststoffmutter Befestigung Kennzeichen (zweizeiliges Nummernschild) . . . . .	6	
17	<b>543188</b>	Kunststoffmutter Befestigung Kennzeichen (einzeiliges Nummernschild) . . . . .	4	
18	<b>543189</b>	Gummidichtung Motorhaube . . . . .	1	



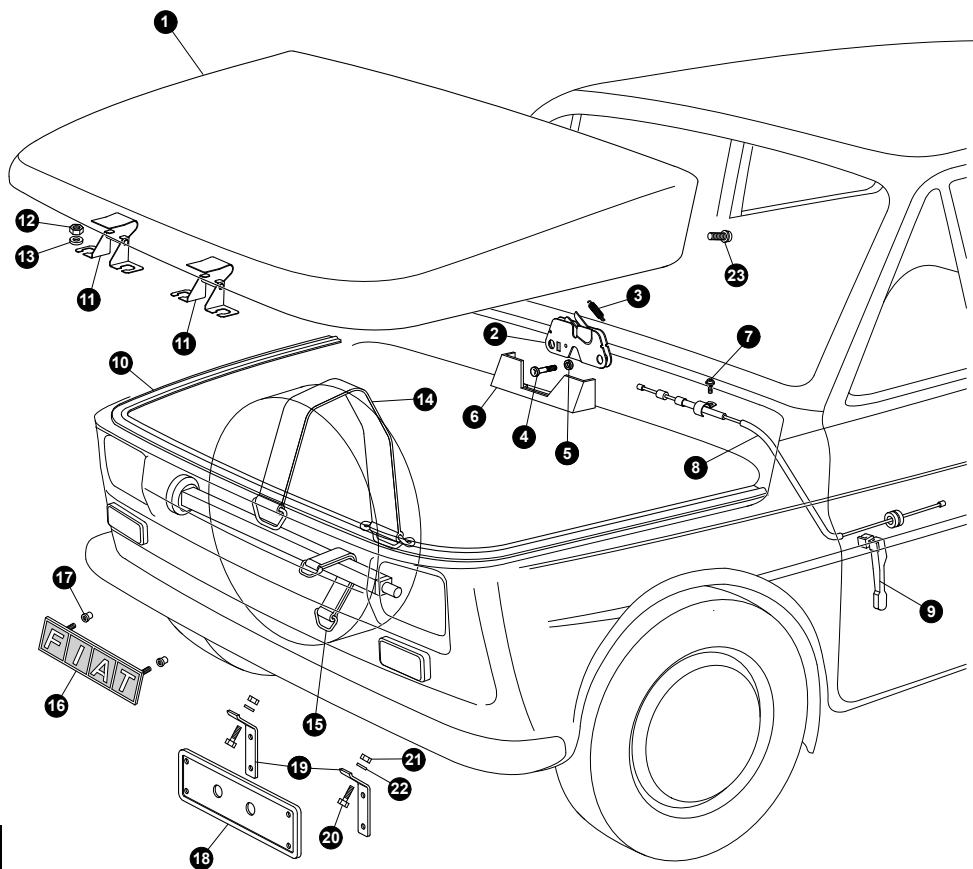
18.2





ANBAUTEILE, EMBLEME UND ZIERLEISTEN  
**18.2 Anbauteile Kofferraumdeckel (1972-87)**

Abb.	Art.-Nr.	Beschreibung	Anz.	Bemerkung
1	<b>542451</b>	Kofferraumdeckel vorne . . . . .	1	
2	<b>542670</b>	Kofferraumschloss . . . . .	1	
3	<b>542673</b>	Feder Schloss Kofferraumdeckel . . . . .	1	
4	<b>10688</b>	Schraube Befestigung Kofferraumschloss . . . . .	2	
5	<b>325657</b>	Zahnscheibe Befestigung Kofferraumschloss . . . . .	2	
6	<b>542674</b>	Abdeckung Kofferraumschloss. . . . .	1	
7	<b>540115</b>	Gummipuffer Kofferraum. Merkmal: konisch . . . . .	1	
8	<b>542675</b>	Haubenzug zum Öffnen des Kofferraumdeckels . . . . .	1	} 126 P und FL (1977-87)
9	<b>542677</b>	Hebel zum Öffnen des Kofferraumdeckels . . . . .	1	
10	<b>542679</b>	Gummidichtung Kofferraum . . . . .	1	
11	<b>542680</b>	Scharnier Kofferraumdeckel. . . . .	2	
12	<b>2949</b>	Mutter Befestigung Scharnier. . . . .	4	
13	<b>3243</b>	Federring Befestigung Scharnier. . . . .	4	
14	<b>542681</b>	Befestigungsgummi Ersatzrad. Merkmal: Länge etwa 400 mm . . . . .	1	
15	<b>541108</b>	Befestigungsgummi Wagenheber. Merkmal: Länge etwa 180 mm . . . . .	2	
16	<b>541867</b>	Emblem mit "FIAT" Schriftzug . . . . .	1	
17	<b>540125</b>	Befestigungsclip für Embleme und Schriftzüge mit 3 mm dicken Pins . . . . .	0	
18	<b>311514</b>	Kennzeichenträger Kunststoff, verchromt - Für Kennzeichen der Abmessungen: 52 x 11,5 cm . . . . .	1	
18	<b>17916</b>	Kennzeichenträger aus Edelstahl. Für Kennzeichen der Abmessungen: 52 x 11,5 cm . . . . .	1	
18	<b>18376</b>	Kennzeichenträger aus Aluminium. Für Kennzeichen der Abmessungen: 52 x 11,5 cm . . . . .	1	



18.2



ANBAUTEILE, EMBLEME UND ZIERLEISTEN  
**18.2 Anbauteile Kofferraumdeckel (1972-87)**

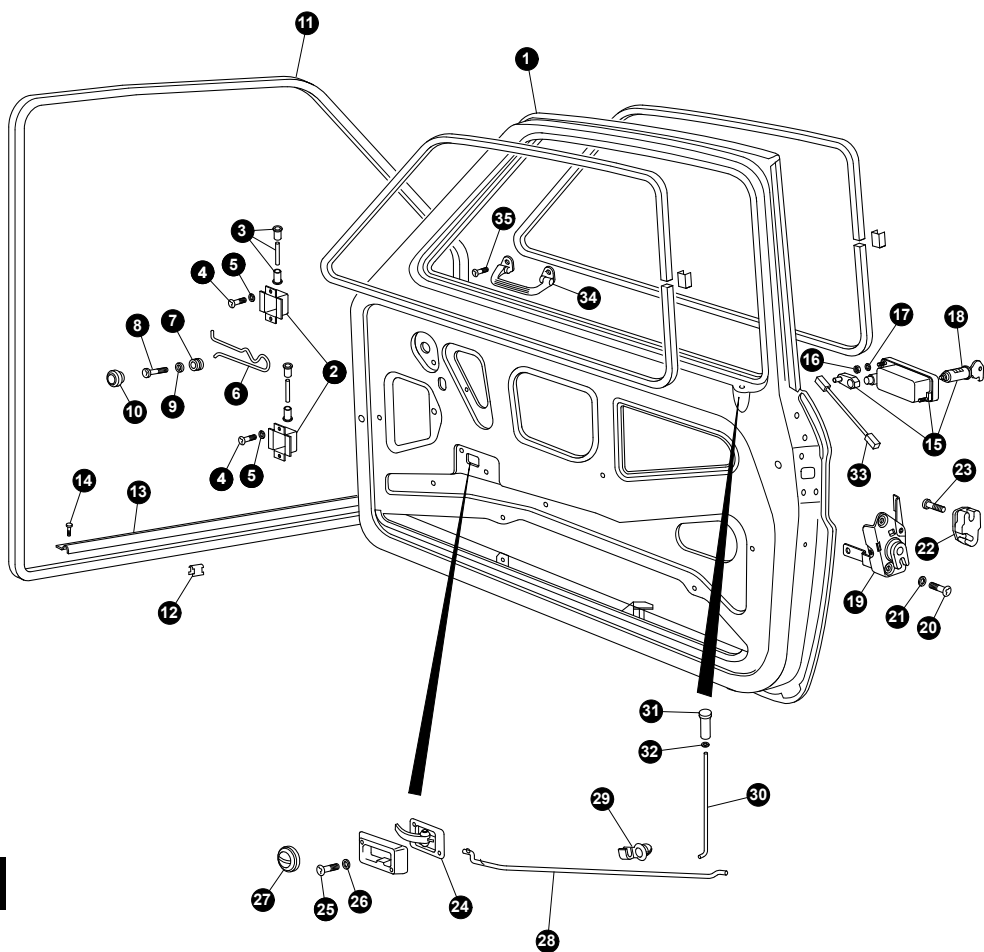
Abb.	Art.-Nr.	Beschreibung	Anz.	Bemerkung
19	<b>542682</b>	Winkelblech vorderer Kennzeichenhalter . . . . .	2	} 126 und 126 P, 1. Serie sowie 2. Serie bis Dezember 1984
20	<b>373209</b>	Halbrundkopfschraube Befestigung Kennzeichenhalter . . . . .	2	
21	<b>435377</b>	Nylocmutter Befestigung Kennzeichenhalter . . . . .	2	
22	<b>325630</b>	Zahnscheibe Befestigung Kennzeichenhalter . . . . .	2	
23	<b>540111</b>	Gummipuffer Kofferraum. Merkmal: 5 mm . . . . .	2	
24	<b>542932</b>	Befestigungsclip Gummidichtung Kofferraum . . . . .	19	



**Leichtmetallrad**

im Stil der klassischen Sportfelge.  
 Karosseriemodifikationen sind  
 nicht nötig.

- Felgenreöße: 5,0J x 12"
- Farbe: silbern lackiert mit  
poliertem Bett und polierter Front
- Lochkreis: 4 x 190 mm
- Einpresstiefe: 20 mm
- Gewicht: 3,5 kg
- Best.-Nr. 522131

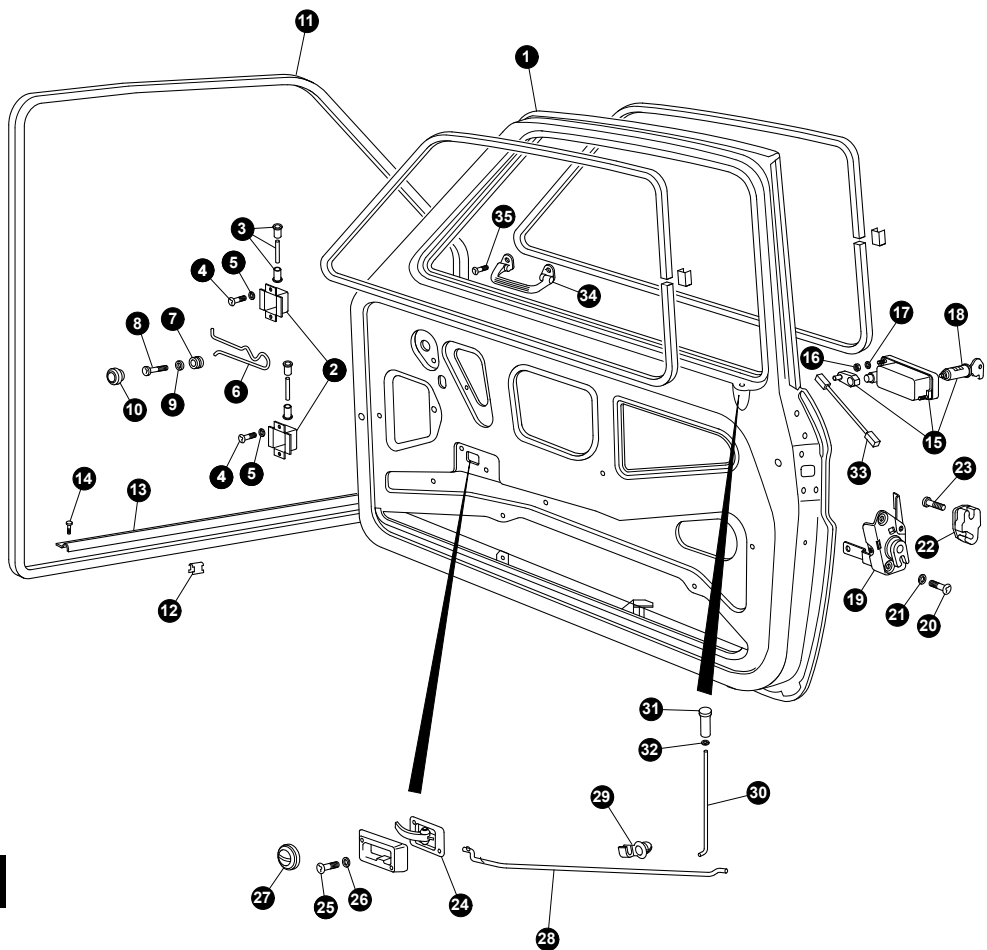


18.3



**18.3 Anbauteile Tür: Scharniere, Schlösser, Öffner und Türgummis (1972-87)**

Abb.	Art.-Nr.	Beschreibung	Anz.	Bemerkung
1	<b>542482</b>	Tür links - Ausführung für Modelle mit Ausstellfenstern . . . . .	1	} 126 EL und ELX (1994-2000)
1	<b>542483</b>	Tür links - Ausführung für Modelle ohne Ausstellfenster und untere Sicke . . . . .	1	
1	<b>542484</b>	Tür rechts - Ausführung für Modelle mit Ausstellfenstern . . . . .	1	
1	<b>542485</b>	Tür rechts - Ausführung für Modelle ohne Ausstellfenster und untere Sicke . . . . .	1	
2	<b>542684</b>	Türscharnier . . . . .	4	} 126 EL und ELX(1994-2000)
3	<b>541898</b>	Reparatursatz Türscharnier. Satz mit Bolzen und Kunststoffbuchsen . . . . .	2	
4	<b>541899</b>	Bolzen Befestigung Türscharnier . . . . .	8	
5	<b>288728</b>	Zahnscheibe Befestigung Türscharnier . . . . .	8	
6	<b>541900</b>	Feder Türfang . . . . .	2	
7	<b>541901</b>	Rolle Feder Türfang . . . . .	2	
8	<b>541902</b>	Schraube Befestigung Rolle . . . . .	2	
9	<b>325592</b>	Federring Befestigung Rolle . . . . .	2	
10	<b>541903</b>	Gummistopfen Öffnung Türfang . . . . .	2	
11	<b>541904</b>	Türdichtung . . . . .	2	
12	<b>1891</b>	Befestigungsclip Türdichtung . . . . .	28	
13	<b>542685</b>	Einstiegsleisten schwarz, aus Kunststoff . . . . .	1	
14	<b>3818</b>	Blechschaube Befestigung Einstiegsleiste . . . . .	8	

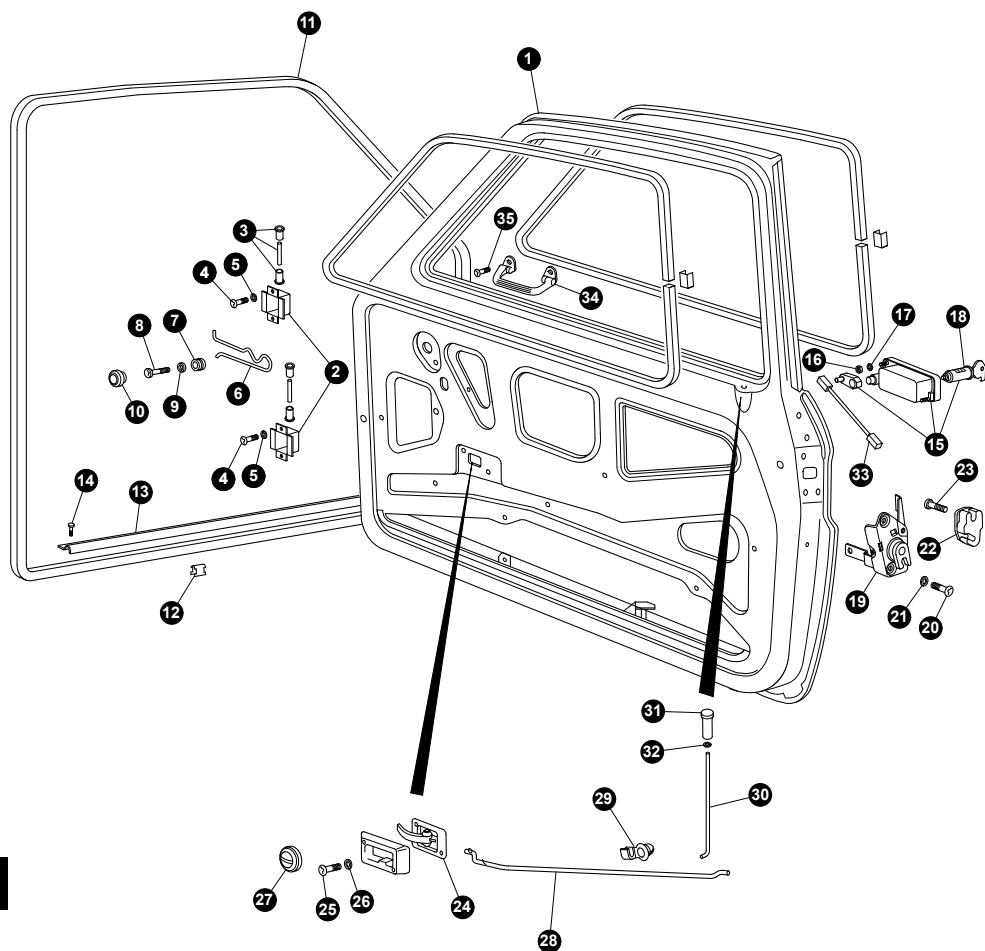


18.3



**18.3 Anbauteile Tür: Scharniere, Schlösser, Öffner und Türgummis (1972-87)**

Abb.	Art.-Nr.	Beschreibung	Anz.	Bemerkung
15	<b>542687</b>	Gleichschließungssatz schwarz/chrom. Inhalt: Äußere Türgriffe mit Schließzylinder und 2 Schlüsseln . . . . .	1	
15	<b>542690</b>	Gleichschließungssatz schwarz/schwarz. Inhalt: Äußere Türgriffe mit Schließzylinder und 2 Schlüsseln . . . . .	1	
15	<b>542693</b>	Türgriff links, schwarz/verchromt. Äußerer Türgriff mit Schließzylinder und 2 Schlüsseln . . . . .	1	
15	<b>542694</b>	Türgriff rechts, schwarz/verchromt. Äußerer Türgriff mit Schließzylinder und 2 Schlüsseln . . . . .	1	
15	<b>542695</b>	Türgriff links, schwarz/schwarz. Äußerer Türgriff mit Schließzylinder und 2 Schlüsseln . . . . .	1	
15	<b>542696</b>	Türgriff rechts, schwarz/schwarz. Äußerer Türgriff mit Schließzylinder und 2 Schlüsseln . . . . .	1	
16	<b>435377</b>	Nylocmutter Befestigung Türgriff . . . . .	4	
17	<b>325630</b>	Zahnscheibe Befestigung Türgriff . . . . .	4	
18	<b>542697</b>	Gleichschließungssatz Inhalt: 2 Schließzylinder mit 2 Schlüsseln . . . . .	1	
19	<b>542702</b>	Türschloss linke Seite . . . . .	1	
19	<b>542703</b>	Türschloss rechte Seite . . . . .	1	
20	<b>373223</b>	Senkkopfschraube Befestigung Türschloss . . . . .	6	
21	<b>325657</b>	Zahnscheibe Befestigung Türschloss . . . . .	6	
22	<b>542704</b>	Schlossfalle linke Seite . . . . .	1	
22	<b>542705</b>	Schlossfalle rechte Seite . . . . .	1	
23	<b>542706</b>	Senkkopfschraube Befestigung Türfalle . . . . .	4	
24	<b>541924</b>	Türöffner innen, Kunststoff verchromt . . . . .	2	
24	<b>541926</b>	Türöffner innen, Kunststoff schwarz . . . . .	2	
25	<b>287391</b>	Schraube Befestigung Türöffner . . . . .	4	



18.3





**18.3 Anbauteile Tür: Scharniere, Schlösser, Öffner und Türgummis (1972-87)**

Abb.	Art.-Nr.	Beschreibung	Anz.	Bemerkung
26	<b>325630</b>	Zahnscheibe Befestigung Türöffner . . . . .	4	
27	<b>541927</b>	Rosettenscheibe Türöffner, verchromt . . . . .	2	
27	<b>541928</b>	Rosettenscheibe Türöffner, schwarz . . . . .	2	
28	<b>542707</b>	Betätigungsgestänge innerer Türöffner, linke Seite . . . . .	1	
28	<b>542708</b>	Betätigungsgestänge innerer Türöffner, rechte Seite . . . . .	1	
29	<b>541935</b>	Befestigungsclip Türverriegelungsgestänge . . . . .	1	
30	<b>542709</b>	Verriegelungsgestänge mit Verriegelungsknopf. . . . .	2	
31	<b>541933</b>	Knopf Türverriegelung . . . . .	2	
32	<b>542712</b>	Umrandung Türverriegelung . . . . .	2	
33	<b>542713</b>	Verriegelungsgestänge an äußeren Türgriff . . . . .	2	
34	<b>540185</b>	Türgriff Tür innen - aus Kunststoff . . . . .	2	
34	<b>541874</b>	Türgriff Tür innen - aus Aluminium . . . . .	2	
35	<b>541875</b>	Schraube Befestigung Griff an Tür. . . . .	4	

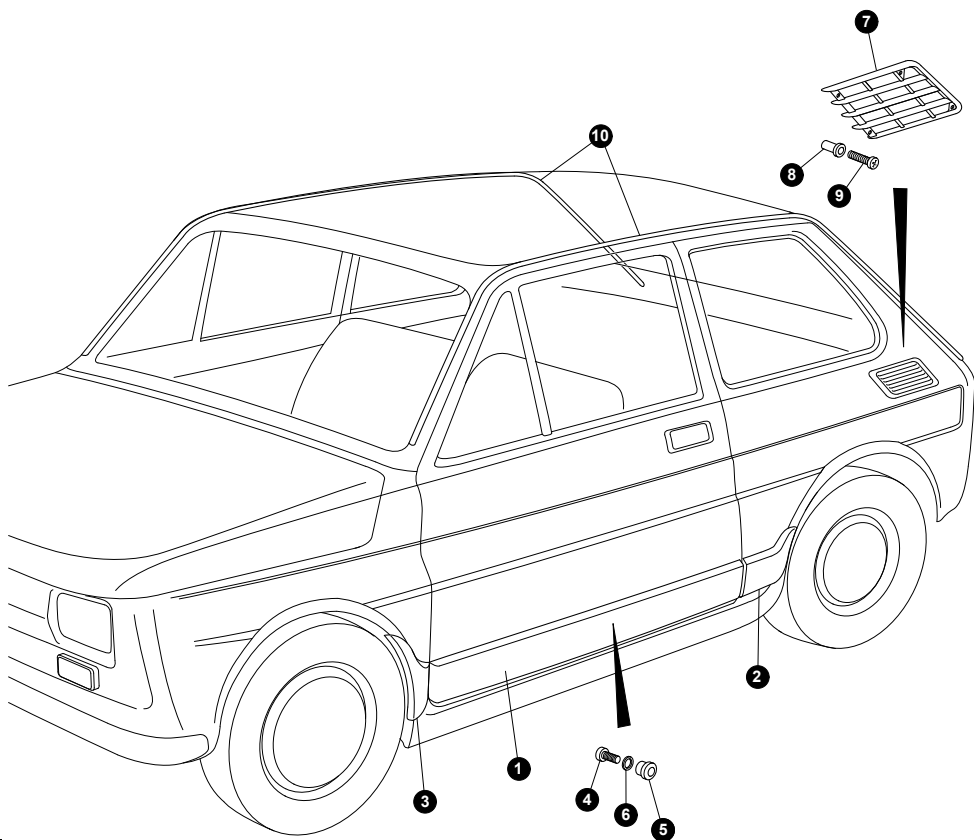


**Satz Radbolzen**

für unsere Leichtmetallfelgen  
im klassischen Abarth-Stil -  
Satz mit 16 Stück.

- M10x1,5x24 Gewinde
- verzinkt mit Flachbund
- 19 mm Schlüsselweite

Best.-Nr. 522153

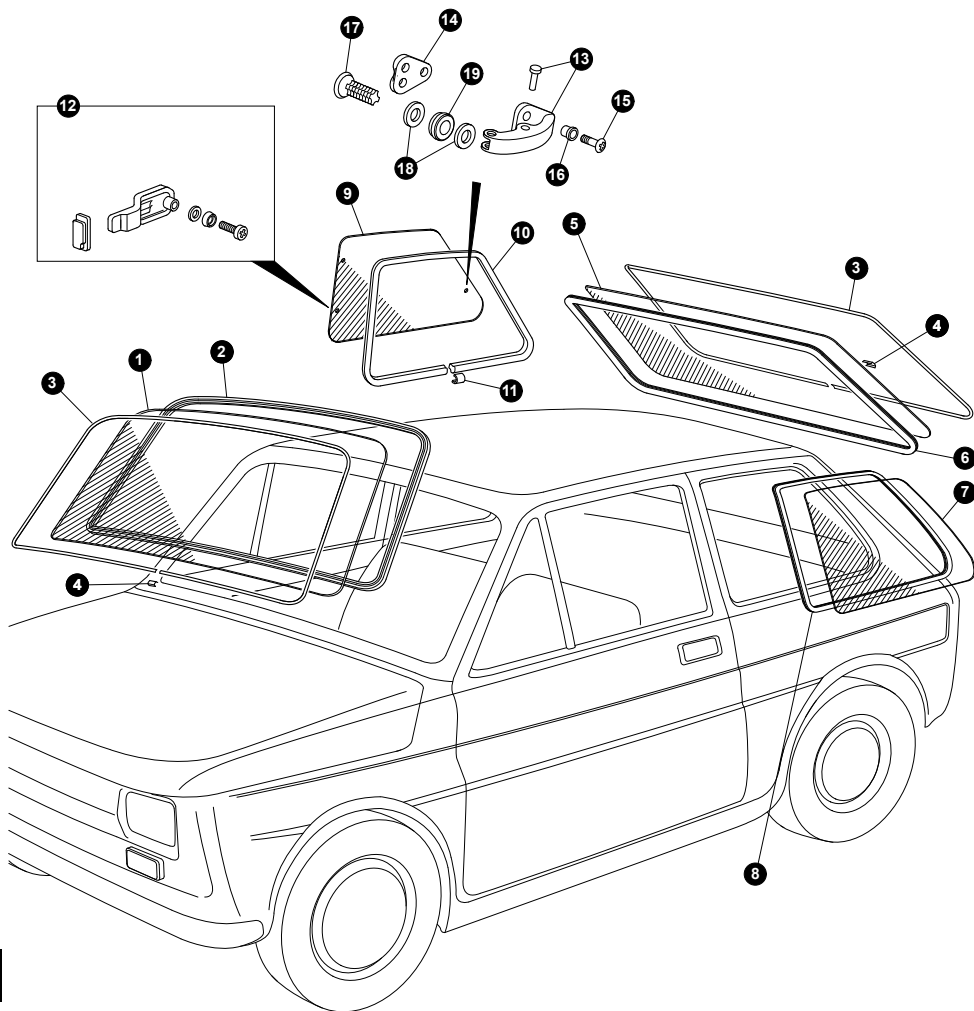


18.4



ANBAUTEILE, EMBLEME UND ZIERLEISTEN  
**18.4 Anbauteile Karosserie: Zierleisten (1972-87)**

Abb.	Art.-Nr.	Beschreibung	Anz.	Bemerkung
1	<b>542730</b>	Zierleiste Tür aus schwarzem Kunststoff . . . . .	2	} 126 P (1976-84)
1	<b>542732</b>	Zierleiste Tür aus schwarzem Kunststoff . . . . .	2	
2	<b>542736</b>	Zierleiste hinteres linkes Seitenteil aus schwarzem Kunststoff . . . . .	1	} 126 FL (1985-87)
2	<b>542735</b>	Zierleiste hinteres rechtes Seitenteil aus schwarzem Kunststoff . . . . .	1	
2	<b>542734</b>	Zierleiste hinteres linkes Seitenteil aus schwarzem Kunststoff . . . . .	1	} 126 P (1976-84)
2	<b>542731</b>	Zierleiste hinteres linkes Seitenteil aus schwarzem Kunststoff . . . . .	1	
3	<b>542752</b>	Zierleiste vorderer Kotflügel, linke Seite aus schwarzem Kunststoff . . . . .	1	
3	<b>542751</b>	Zierleiste vorderer Kotflügel, linke Seite aus schwarzem Kunststoff . . . . .	1	
4	<b>542753</b>	Blechschaube Befestigung Zierleiste . . . . .	2	} 126 FL (1984-87)
5	<b>542754</b>	Kunststoffbuchse Befestigung Zierleiste . . . . .	2	
5	<b>542759</b>	Spreizniet Befestigung Zierleiste . . . . .	8	
6	<b>542757</b>	Rosettenscheibe Befestigung Zierleiste . . . . .	2	} 126 P und FL (1976-87)
7	<b>543146</b>	Lufteinlassgrill Motorkühlung, linke Seite . . . . .	1	
7	<b>543147</b>	Lufteinlassgrill Motorkühlung, rechte Seite . . . . .	1	} 126, 1. Serie (1972-1976)
7	<b>542638</b>	Lufteinlassgrill Motorkühlung, linke Seite . . . . .	1	
7	<b>542639</b>	Lufteinlassgrill Motorkühlung, rechte Seite . . . . .	1	} 126 P, 2. Serie (1977-84)
7	<b>542641</b>	Lufteinlassgrill Motorkühlung, linke Seite . . . . .	1	
7	<b>542642</b>	Lufteinlassgrill Motorkühlung, rechte Seite . . . . .	1	} 126, 2. Serie FL ab 1984
8	<b>542643</b>	Kunststoffmutter Befestigung Lufteinlassgrill . . . . .	8	
9	<b>542665</b>	Blechschaube Befestigung Lufteinlassgrill . . . . .	8	
10	<b>307085</b>	Zierleiste Dachkante - verchromter Kunststoff - Meterware . . . . .	5	
10	<b>542762</b>	Zierleiste Dachkante - schwarzer Kunststoff - Meterware . . . . .	5	



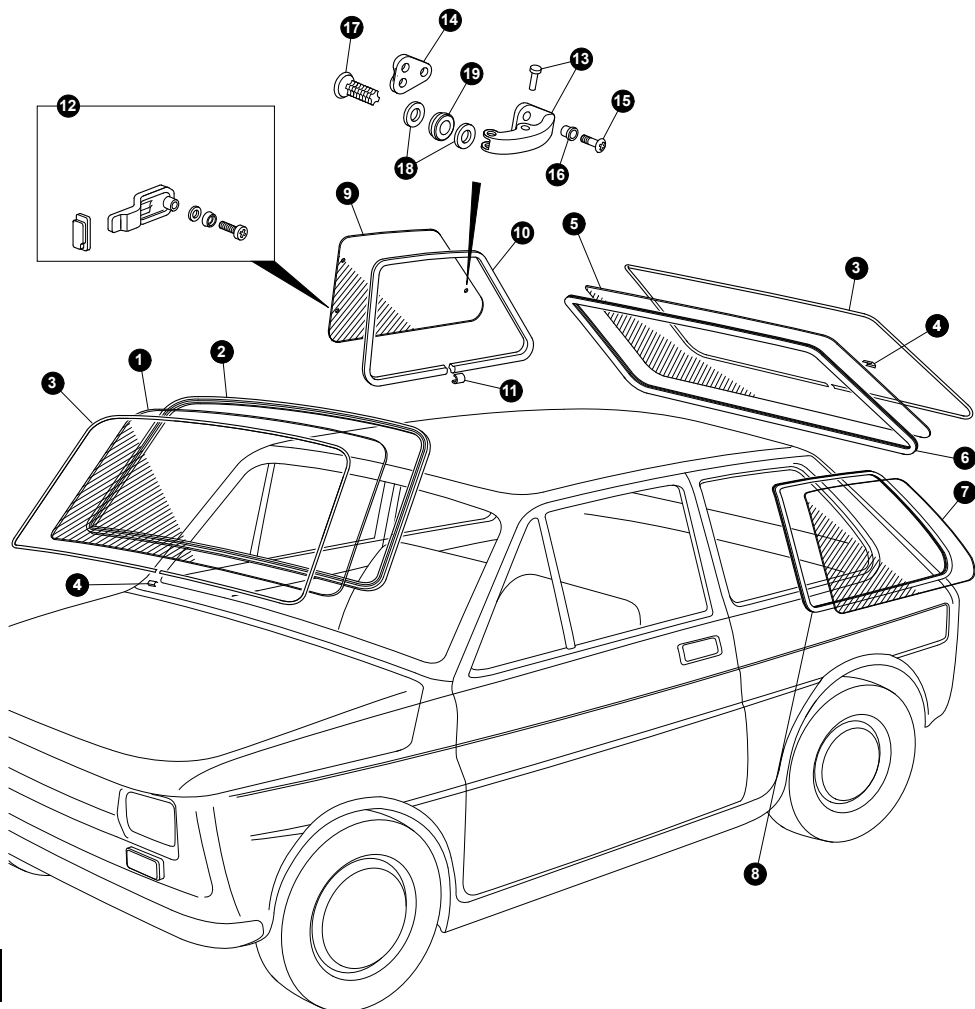
**19.1 Frontscheibe, Heckscheibe und hintere Seitenscheiben (1972-87)**

Abb.	Art.-Nr.	Beschreibung	Anz.	Bemerkung
1	<b>541020</b>	Frontscheibe Klarglas . . . . .	1	} Optional ab 2. Serie (1977-87)
1	<b>541021</b>	Frontscheibe - grün getönt . . . . .	1	
2	<b>542765</b>	Scheibengummi Frontscheibe. Modelle ohne Chromkeder . . . . .	1	
2	<b>542766</b>	Scheibengummi Frontscheibe. Modelle mit Chromkeder . . . . .	1	} Optional ab 2. Serie (1977-87)
3	<b>541955</b>	Füllstreifen Scheibengummi Front- und Heckscheibe, verchromt. Länge: 4,8 m . . . . .	2	
4	<b>541956</b>	Halteklammer Chromleiste Front- und Heckscheibe - verchromt . . . . .	2	
5	<b>542767</b>	Heckscheibe Klarglas . . . . .	1	} Optional ab 2. Serie (1977-87)
5	<b>542769</b>	Heckscheibe Klarglas und beheizt . . . . .	1	
5	<b>542771</b>	Heckscheibe grün getönt und beheizt . . . . .	1	
6	<b>542775</b>	Scheibengummi Heckscheibe. Modelle ohne Chromkeder . . . . .	1	}
6	<b>542777</b>	Scheibengummi Heckscheibe. Modelle mit Chromkeder . . . . .	1	
7	<b>542778</b>	Glasscheibe nicht ausstellbares Seitenfenster - Klarglas, linke Seite . . . . .	1	}
7	<b>542779</b>	Glasscheibe nicht ausstellbares Seitenfenster - Klarglas, rechte Seite . . . . .	1	
8	<b>542786</b>	Gummidichtungen für feste Seitenscheiben. Satz für rechts und links . . . . .	1	

**Handmangel**

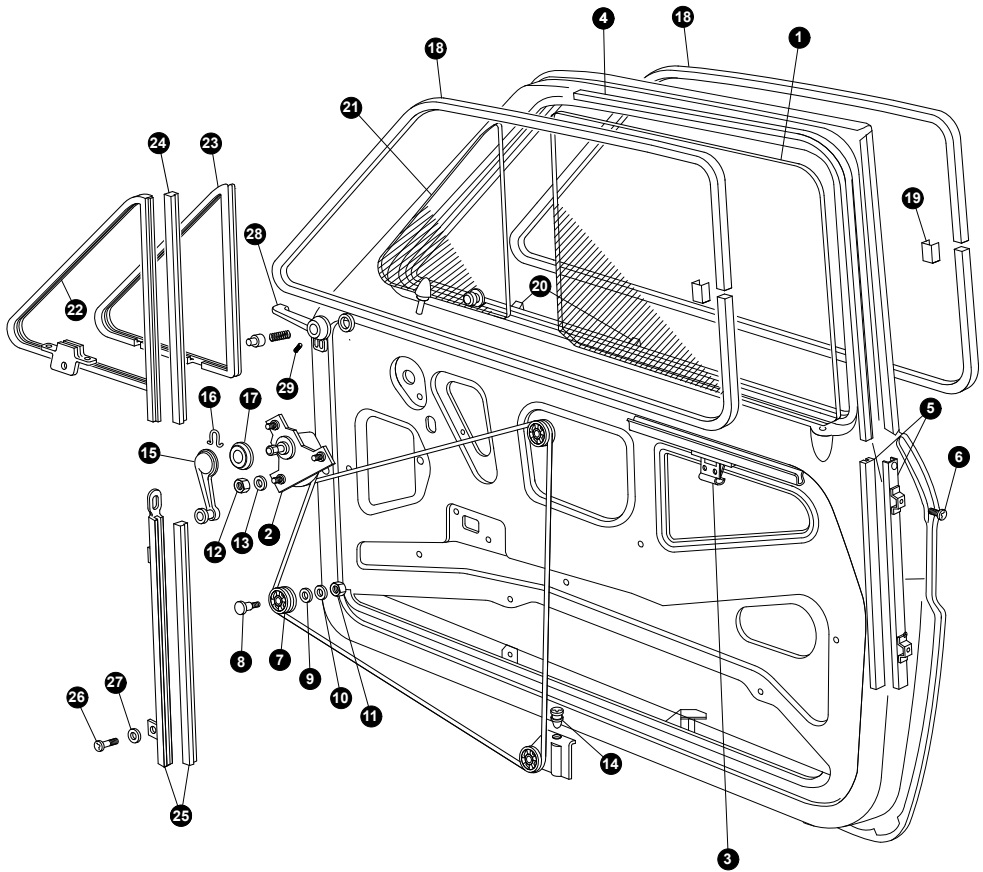
Entfernt mühelos 90% der Feuchtigkeit und ist ideal für Handtücher, Fensterleder etc. Sehr schöne und robuste Konstruktion aus Stahl mit zentraler Einstellschraube.  
Breite der Walzen: 30 cm.  
Best.-Nr. 535394





**19.1 Frontscheibe, Heckscheibe und hintere Seitenscheiben (1972-87)**

<b>Abb.</b>	<b>Art.-Nr.</b>	<b>Beschreibung</b>	<b>Anz.</b>	<b>Bemerkung</b>
9	<b>542781</b>	Glasscheibe ausstellbares Seitenfenster - Klarglas, linke Seite . . . . .	1	} Optional ab 2. Serie (1977-87)
9	<b>542782</b>	Glasscheibe ausstellbares Seitenfenster - Klarglas, rechte Seite . . . . .	1	
9	<b>542784</b>	Glasscheibe ausstellbares Seitenfenster - grün getönt, linke Seite. . . . .	1	
9	<b>542785</b>	Glasscheibe ausstellbares Seitenfenster - grün getönt, rechte Seite . . . . .	1	
10	<b>542787</b>	Gummidichtung für hintere Ausstellfenster. Rechts oder links verwendbar . . . . .	2	
11	<b>542789</b>	Verbindungsgummi Dichtung hintere Seitenscheibe. . . . .	2	
12	<b>542009</b>	Reparatursatz Scharnier Aufstellfenster, hinteres Seitenteil. . . . .	2	
13	<b>542790</b>	Riegel hinteres Ausstellfenster . . . . .	2	
14	<b>542791</b>	Dichtung Riegel hinteres Ausstellfenster . . . . .	2	
15	<b>542792</b>	Blechschraube Befestigung Riegel hinteres Ausstellfenster . . . . .	6	
16	<b>542793</b>	Kunststoffmutter Befestigung Riegel hinteres Ausstellfenster . . . . .	6	
17	<b>542810</b>	Bolzen Riegel hinteres Ausstellfenster . . . . .	2	
18	<b>542811</b>	Gummischeibe Riegel hinteres Ausstellfenster . . . . .	4	
19	<b>542812</b>	Befestigungsplatte Riegel hinteres Ausstellfenster . . . . .	2	



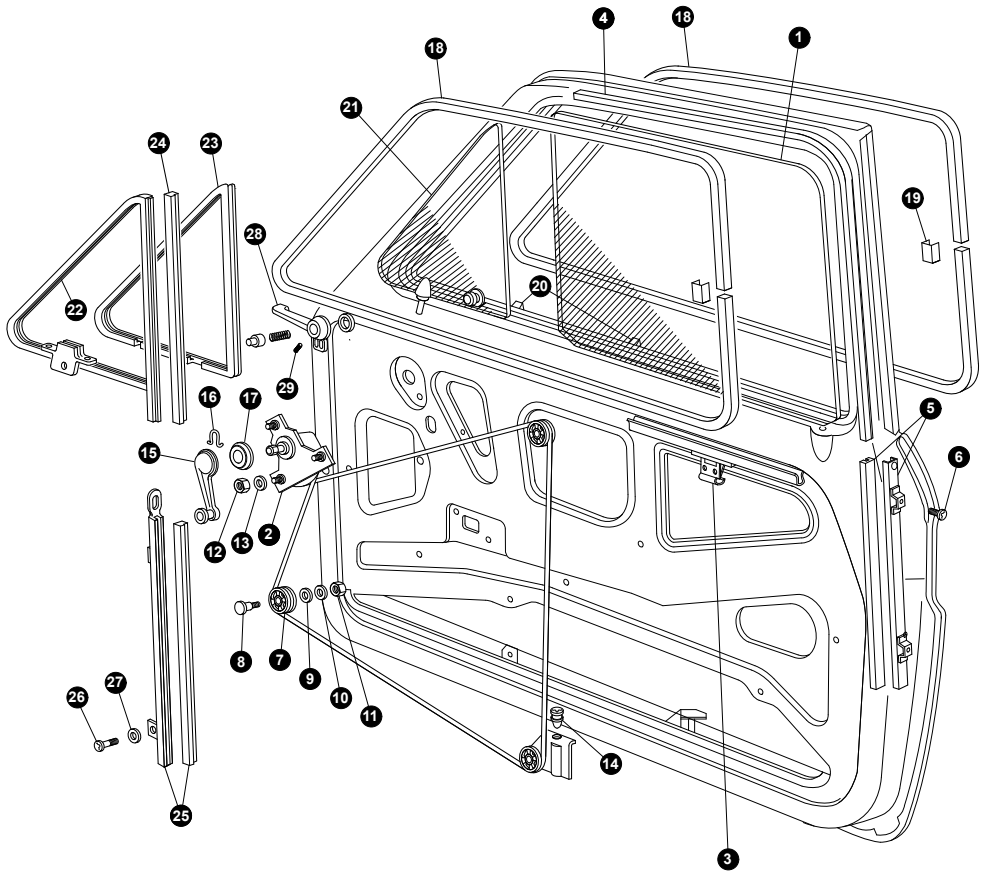
19.2





**19.2 Türscheiben und Fensterheber (1972-87)**

<b>Abb.</b>	<b>Art.-Nr.</b>	<b>Beschreibung</b>	<b>Anz.</b>	<b>Bemerkung</b>
1	<b>542813</b>	Türscheibe links, Klarglas . . . . .	1	
1	<b>542814</b>	Türscheibe rechts, Klarglas. . . . .	1	
1	<b>542815</b>	Türscheibe links, grün getönt. . . . .	1	
1	<b>542816</b>	Türscheibe rechts, grün getönt. . . . .	1	
2	<b>542817</b>	Fensterheber . . . . .	2	
3	<b>542819</b>	Halteschiene Türglas. . . . .	2	
4	<b>542023</b>	Führungsgummi Türscheibe. Länge: 125 cm . . . . .	2	
5	<b>542820</b>	Fensterführungsschiene unten, hintere linke Position . . . . .	1	
5	<b>542821</b>	Fensterführungsschiene unten, hintere rechte Position . . . . .	1	
6	<b>542064</b>	Schraube Befestigung Fensterführungsschiene . . . . .	4	
7	<b>542826</b>	Umlenkrolle Fensterheber . . . . .	6	
8	<b>542827</b>	Drehbolzen Bolzen Befestigung Umlenkrolle Fensterheber . . . . .	2	
9	<b>325657</b>	Zahnscheibe Bolzen Befestigung Umlenkrolle Fensterheber . . . . .	2	
10	<b>540059</b>	Unterlegscheibe Bolzen Befestigung Umlenkrolle Fensterheber . . . . .	2	
11	<b>25870</b>	Nylocmutter Bolzen Befestigung Umlenkrolle Fensterheber . . . . .	2	
12	<b>7729</b>	Mutter Befestigung Fensterheber. . . . .	6	
13	<b>210563</b>	Unterlegscheibe Befestigung Fensterheber. . . . .	6	
14	<b>540097</b>	Gummipuffer Fensteranschlag. Merkmal: flach . . . . .	2	
15	<b>542068</b>	Fensterkurbel aus Kunststoff, schwarz. . . . .	2	
16	<b>540131</b>	Federclip Lyra Befestigung Fensterkurbel . . . . .	2	
17	<b>541922</b>	Rosettenscheibe unter Fensterkurbel, schwarz . . . . .	2	
17	<b>540159</b>	Rosettenscheibe unter Fensterkurbel, verchromt. . . . .	2	

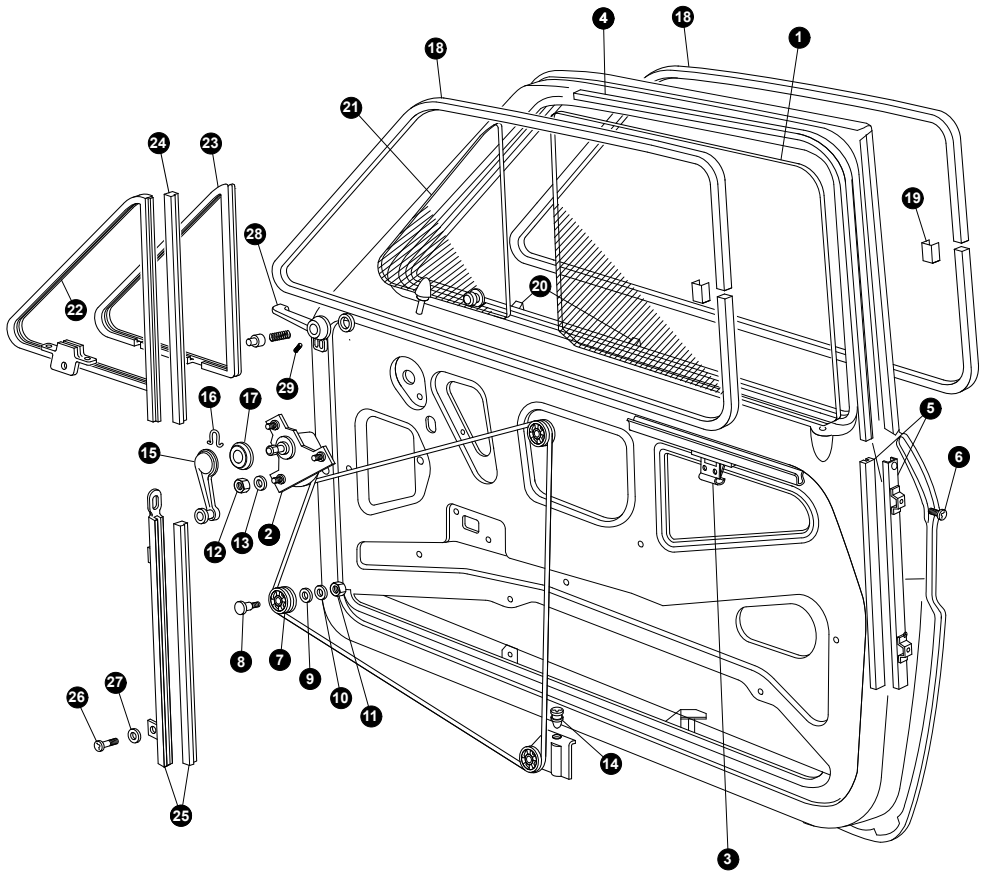


19.2



**19.2 Türscheiben und Fensterheber (1972-87)**

Abb.	Art.-Nr.	Beschreibung	Anz.	Bemerkung
18	<b>542846</b>	Chromrahmen innen und außen für Türscheibe, links und rechts . . . . .	2	} 126, 1. Serie (1972-76)
18	<b>542847</b>	Rahmen schwarz, innen und außen für Türscheibe, links und rechts . . . . .	2	
19	<b>540107</b>	Chromkappe Chromumrandung Türscheibe . . . . .	4	} 126 P, 2. Serie (1977-87)
20	<b>540176</b>	Befestigungsclips Chromrahmen Türscheibe. Satz mit 50 Stück. . . . .	1	
21	<b>542855</b>	Glasscheibe Ausstellfenster linke Seite, Klarglas . . . . .	1	} 126, 1. Serie (1972-76)
21	<b>542857</b>	Glasscheibe Ausstellfenster rechte Seite, Klarglas . . . . .	1	
21	<b>542859</b>	Glasscheibe Ausstellfenster linke Seite, Klarglas . . . . .	1	
21	<b>542860</b>	Glasscheibe Ausstellfenster rechte Seite, Klarglas . . . . .	1	} 126, 2. Serie (1977-87)
21	<b>542861</b>	Glasscheibe Ausstellfenster linke Seite, grün getönt . . . . .	1	
21	<b>542862</b>	Glasscheibe Ausstellfenster rechte Seite, grün getönt . . . . .	1	
22	<b>542022</b>	Dichtgummi Ausstellfenster . . . . .	1	} 126, 1. Serie (1972-76)
23	<b>542864</b>	Ausstellfensterdichtung linke Seite . . . . .	1	
23	<b>542865</b>	Ausstellfensterdichtung rechte Seite . . . . .	1	
22	<b>542866</b>	Ausstellfensterdichtung linke Seite . . . . .	1	} 126, 2. Serie (1977-87)
23	<b>542867</b>	Ausstellfensterdichtung rechte Seite . . . . .	1	
24	<b>542024</b>	Führungsgummi Türscheibe. Länge: 40 cm . . . . .	2	
25	<b>542868</b>	Fensterführungsschiene unten, linke Seite . . . . .	1	
25	<b>542869</b>	Fensterführungsschiene unten, rechte Seite . . . . .	1	



19.2

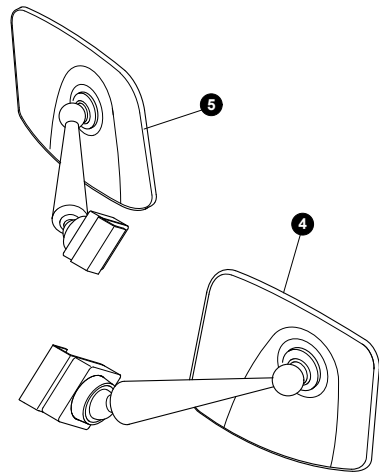
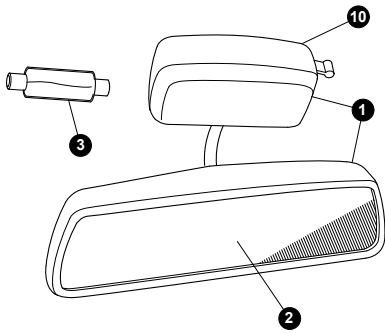


**19.2 Türscheiben und Fensterheber (1972-87)**

Abb.	Art.-Nr.	Beschreibung	Anz.	Bemerkung
26	<b>542064</b>	Schraube Befestigung Fensterführungsschiene .....	2	
27	<b>325657</b>	Zahnscheibe Befestigung Fensterführungsschiene .....	2	
28	<b>542870</b>	Hebel Ausstellfenster aus Metall, linke Seite .....	1	} 126, 1. Serie (1972-76)
28	<b>542871</b>	Hebel Ausstellfenster aus Metall, rechte Seite .....	1	
28	<b>542872</b>	Hebel Ausstellfenster aus Kunststoff, linke Seite .....	1	} 126, 2. Serie (1977-87)
28	<b>542873</b>	Hebel Ausstellfenster aus Kunststoff, rechte Seite .....	1	
29	<b>542058</b>	Madenschraube Befestigung Hebel Ausstellfenster .....	2	

**Picknickkorb**

für 4 Personen. Modell "Madison Park"  
aus heller Vollweide mit Ledergriff und  
blau/braun/beiger Innenauskleidung,  
Abmessungen: 46 x 30 x 21 cm  
Best.-Nr. 505739

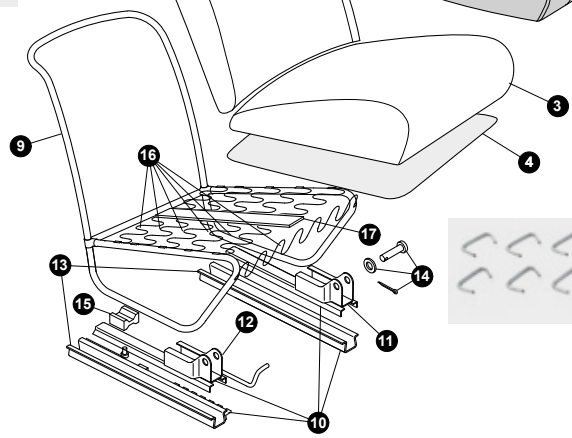
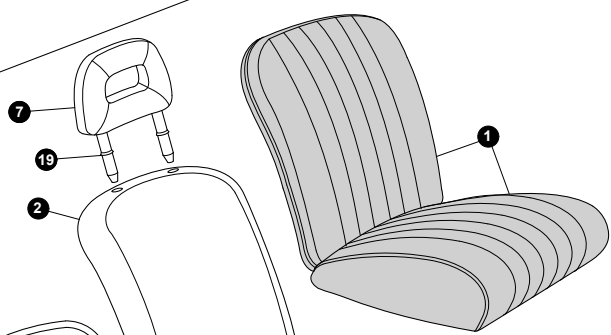
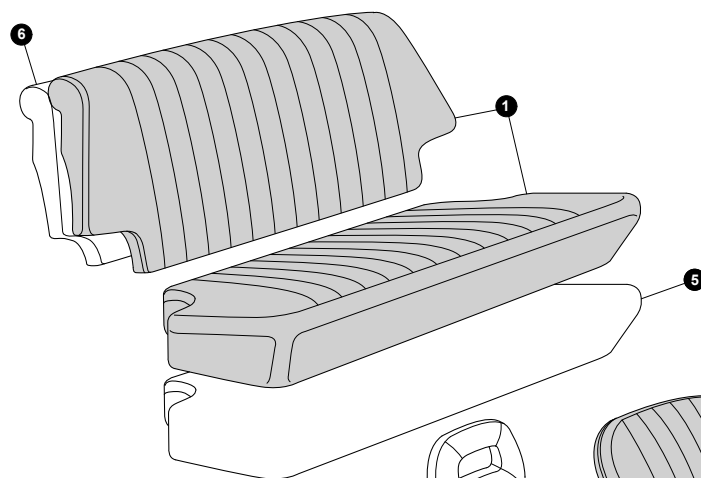


19.3



## 19.3 Innen- und Außenspiegel (1972-87)

Abb.	Art.-Nr.	Beschreibung	Anz.	Bemerkung
1	542877	Innenspiegel mit Innenraumleuchte aus schwarzem Kunststoff . . . . .	1	
2	541576	Spiegelglas Innenspiegel. Merkmal: 167 mm x 53 mm . . . . .	1	
3	2098	Glühbirne für Innenraumleuchte . . . . .	1	
4	541940	Klemmspiegel für den linken Türrahmen - trapezförmiger Außenspiegel mit flachem Glas und leicht gewölbtem Fuß. Spiegelkopf-Abmessungen: 123 x 83 mm Armlänge: 85 mm . . . . .	1	
5	542010	Klemmspiegel für den rechten Türrahmen - trapezförmiger Außenspiegel mit flachem Glas und leicht gewölbtem Fuß. Spiegelkopf-Abmessungen: 123 x 83 mm Armlänge: 85 mm . . . . .	1	
6	541942	Klemmspiegel verchromter Außenspiegel mit flachem Glas und leicht gewölbtem Fuß. Spiegelkopf-Abmessungen: 150 x 83 mm, Armlänge: 85 mm . . . . .	2	
o	542882	Türspiegel verchromter Außenspiegel mit flachem Glas und geradem Fuß . . . . .	2	
o	542883	Türspiegel linke Seite - trapezförmiger Außenspiegel aus schwarzem Kunststoff mit flachem Glas. . . . .	1	
o	542884	Türspiegel rechte Seite - trapezförmiger Außenspiegel aus schwarzem Kunststoff mit flachem Glas. . . . .	1	
o	542885	Türspiegel linke Seite - trapezförmiger Außenspiegel aus schwarzem Kunststoff mit flachem Glas. . . . .	1	} 126 FL (1985-87)
o	542886	Türspiegel rechte Seite - trapezförmiger Außenspiegel aus schwarzem Kunststoff mit flachem Glas. . . . .	1	
o	543234	Glas für Innenraumleuchte . . . . .	1	



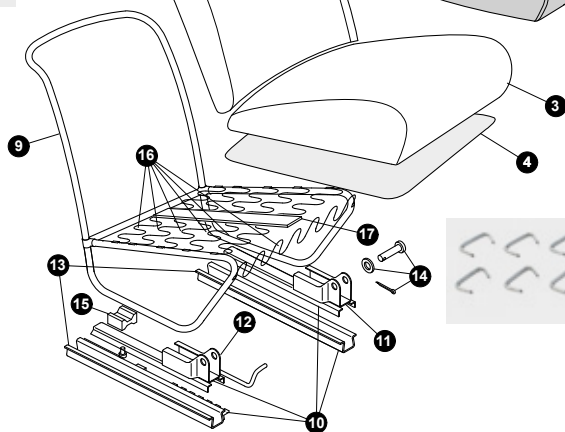
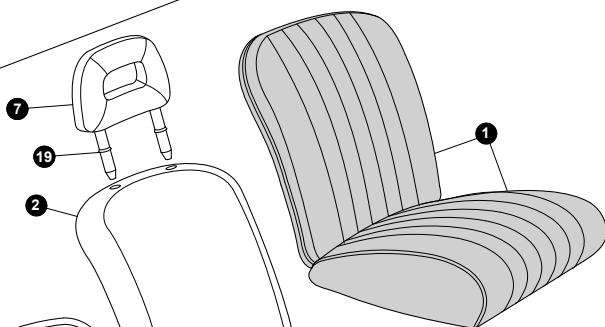
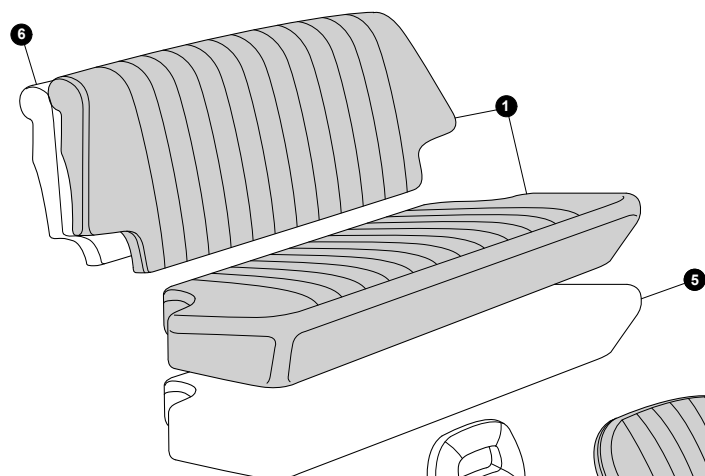
20.1





20.1 Sitzbezüge (1972-87)

Abb.	Art.-Nr.	Beschreibung	Anz.	Bemerkung
1	542601	Vinylsitzbezüge in schwarz mit Steppung. Komplettsatz für Vordersitze und Rücksitzbank . . . .	1	
1	542895	Vinylsitzbezüge in rot mit Steppung. Komplettsatz für Vordersitze und Rücksitzbank . . . .	1	
1	542894	Vinylsitzbezüge in ocker mit Steppung. Komplettsatz für Vordersitze und Rücksitzbank . . . .	1	
2	537979	Sitzschaum Sitzlehne Vordersitz . . . . .	2	
3	537978	Sitzschaum Sitzfläche Vordersitz . . . . .	2	
4	537980	Filzmatte unter dem Vordersitz . . . . .	2	
5	542909	Sitzschaum Sitzfläche Rücksitzbank . . . . .	1	
6	542910	Sitzschaum Rückenlehne Rücksitzbank . . . . .	1	
7	542911	Vinylkopfstütze schwarz . . . . .	2	} 126 FL (1985-87) 2. Serie nach Facelift ab Dezember 84
8	537977	Haken Sitzbezüge - 10-teiliger Satz zur Befestigung der Sitzbezüge am Sitzgestell . . . . .	2	
9	542122	Sitzgestell klappbare Variante. Inklusive: Sitzschienen, Verrieglung und Sitzfedern . . . . .	2	
10	542123	Sitzkonsole inklusive: Sitzschienen und Verrieglung . . . . .	2	
11	542124	Sitzschiene obere linke Seite. Merkmal: ohne Verriegelung . . . . .	2	
12	542127	Sitzschiene obere rechte Seite. Merkmal: mit Verriegelung . . . . .	2	
13	541685	Sitzschienen Satz für einen Sitz . . . . .	2	
14	542128	Befestigungssatz Scharnierbolzen, Sitz an Sitzschiene. Satz für einen Sitz . . . . .	2	
15	542130	Gummipuffer zwischen Sitz und Sitzschiene . . . . .	4	



20.1



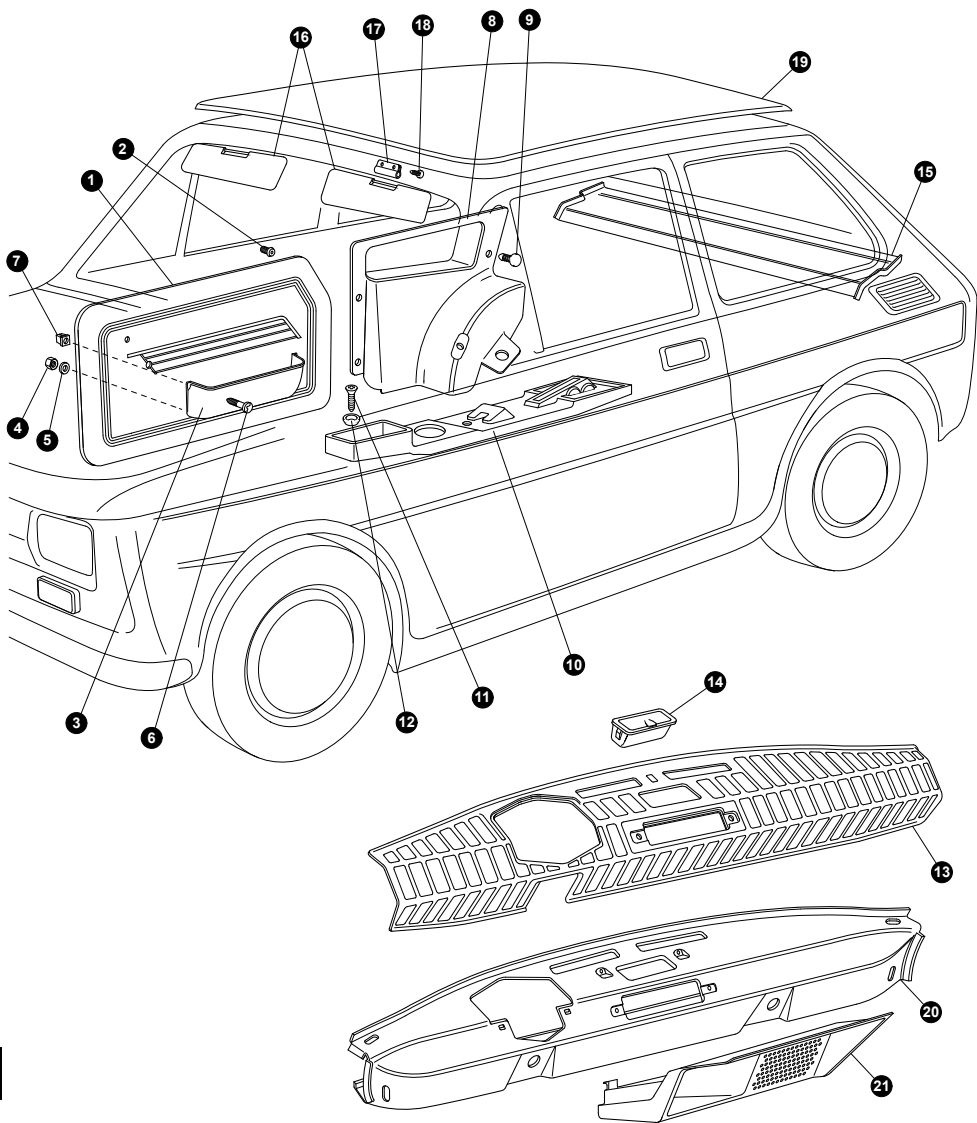
INNENAUSSTATTUNG  
**20.1 Sitzbezüge (1972-87)**

Abb.	Art.-Nr.	Beschreibung	Anz.	Bemerkung
16	<b>537974</b>	Feder Sitzfläche Vordersitz . . . . .	12	
17	<b>542140</b>	Befestigungsgummi für Rückenlehnenverstellung bei Klappsitz . . . . .	2	
18	<b>537975</b>	Befestigungsklammer Sitzfeder - Länge: 47 mm . . . . .	20	
18	<b>537976</b>	Befestigungsklammer Sitzfeder - Länge: 31 mm . . . . .	18	
19	<b>543397</b>	Verbindungsstange Kopfstütze . . . . .	4	} 126 FL (1985-87) 2. Serie nach Facelift ab Dezember 84
20	<b>476790</b>	Polsterklammerzange zum professionellen Befestigen von Sitzbezügen am Sitzrahmen . . . . .	1	

**Fertan Innenraumreiniger**

Fertan Polster-Schaum-Reiniger ist ein Produkt das zur Reinigung und Pflege des Fahrzeuginnenraumes entwickelt wurde. Durch die spezielle Reinigungswirkung wird Schmutz zuverlässig gelöst und kann mit einem feuchten Tuch oder Schwamm aufgenommen und abgewischt werden. Er eignet sich perfekt auch für Fahrzeugsitze, Verkleidungen, Teppiche (auch in Kombination mit Gummibesatz), Fahrzeughimmel uvm. Selbstverständlich kann Fertan-Polster-Schaum Reiniger auch im Haushalt eingesetzt werden, z.B. für Teppichböden, Polsterstühle und Polstersessel.  
 Best.-Nr. 489993



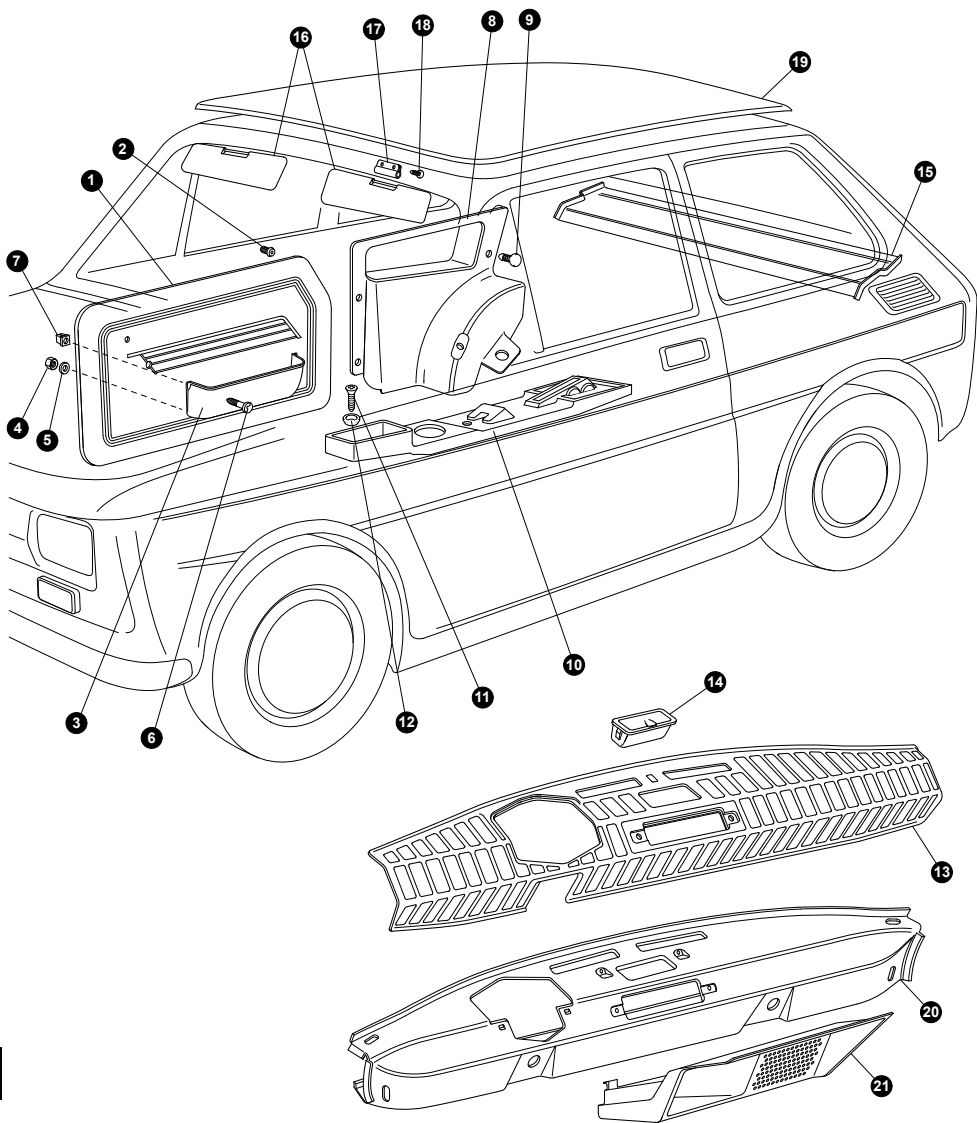


20.2



20.2 Innenverkleidungen und Sonnenblenden (1972-87)

Abb.	Art.-Nr.	Beschreibung	Anz.	Bemerkung
1	542920	Türverkleidungen in schwarzem Vinyl . . . . .	1	
1	542921	Türverkleidungen in rotem Vinyl . . . . .	1	
1	542922	Türverkleidungen in ockerfarbenem Vinyl . . . . .	1	
2	542923	Befestigungsclip für Tür- und Seitenverkleidung, Kunststoff . . . . .	4	
3	542225	Türablage als Kartentasche . . . . .	2	
4	435377	Nylocmutter Befestigung Türablage an Türverkleidung . . . . .	4	
5	210563	Unterlegscheibe Befestigung Türablage an Türverkleidung . . . . .	4	
6	542954	Blechschraube Befestigung Türablage an Tür . . . . .	4	
7	542793	Kunststoffmutter Befestigung Türablage an Tür . . . . .	4	
8	542927	Hintere Seitenverkleidungen in schwarzem Vinyl . . . . .	1	
8	542928	Hintere Seitenverkleidungen in rotem Vinyl . . . . .	1	
8	542929	Hintere Seitenverkleidungen in ockerfarbenem Vinyl . . . . .	1	
9	542932	Befestigungsclip Seitenverkleidung . . . . .	8	
10	542933	Mittelkonsole in schwarz . . . . .	1	
11	542753	Blechschraube Befestigung Mittelkonsole . . . . .	2	
12	14529	Rosettenscheibe schwarz - Befestigung Mittelkonsole . . . . .	2	
13	542936	Armaturenblettverkleidungen in schwarz, für linksgelenkte Modelle . . . . .	1	} 126, 1. Serie sowie Modelle der 2. Serie bis Dezember 1984
13	543239	Armaturenblettverkleidungen in schwarz, für rechtsgelenkte Modelle . . . . .	1	
13	542937	Armaturenblettverkleidungen in ocker, für linksgelenkte Modelle . . . . .	1	
13	543240	Armaturenblettverkleidungen in ocker, für rechtsgelenkte Modelle . . . . .	1	
14	542230	Aschenbecher mit Deckel, verchromt . . . . .	1	



20.2



**20.2 Innenverkleidungen und Sonnenblenden (1972-87)**

Abb.	Art.-Nr.	Beschreibung	Anz.	Bemerkung
15	<b>542938</b>	Gepäckablage unterhalb der Heckscheibe - Hutablage, schwarz. ....	1	
15	<b>542939</b>	Gepäckablage unterhalb der Heckscheibe, ocker .....	1	
16	<b>540126</b>	Sonnenblende in schwarz .....	2	
16	<b>542220</b>	Sonnenblende in rot .....	2	
16	<b>542221</b>	Sonnenblende in ocker. ....	2	
17	<b>540127</b>	Befestigungsclip Kunststoff, schwarz - für Sonnenblende. ....	2	
18	<b>2024</b>	Blechschraube Befestigung Sonnenblende .....	4	
19	<b>542940</b>	Dachhimmel in grau .....	1	
20	<b>543241</b>	Armaturenbrettverkleidungen in schwarz, für linksgelenkte Modelle. ....	1	} 126, 2. Serie ab Dezember 1984
20	<b>543243</b>	Armaturenbrettverkleidungen in schwarz, für rechtsgelenkte Modelle. ....	1	
20	<b>543245</b>	Armaturenbrettverkleidungen in ocker, für linksgelenkte Modelle. ....	1	
20	<b>543246</b>	Armaturenbrettverkleidungen in ocker, für rechtsgelenkte Modelle. ....	1	
21	<b>543247</b>	Handschuhfach unter Armaturenbrett mit Lautsprechergitter für linksgelenkte Modelle. ....	1	
21	<b>543248</b>	Handschuhfach unter Armaturenbrett mit Lautsprechergitter für rechtsgelenkte Modelle. ....	1	

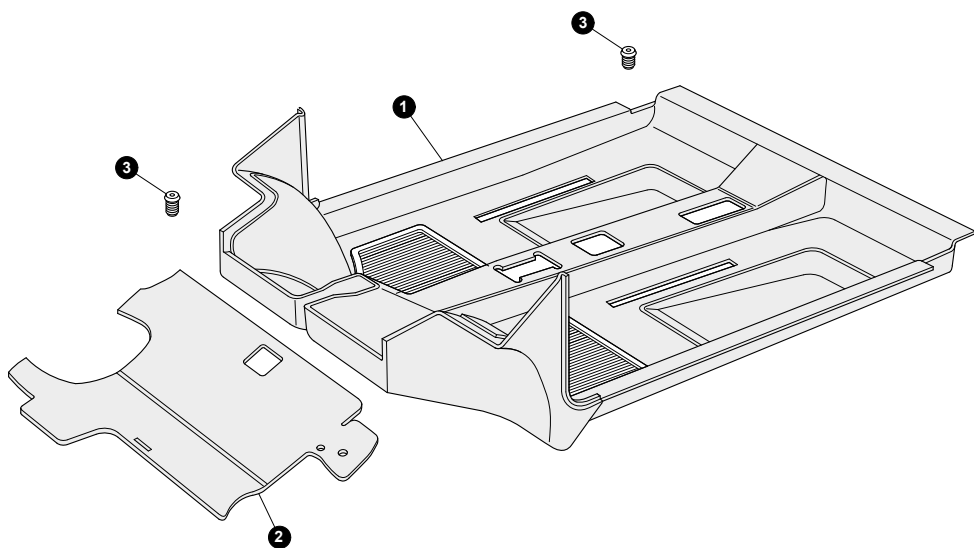


**Limora Ölbindematte 90x120cm**

Umweltschutz fängt in der Garage an - deshalb gehört die Ölbindematte bei jeder Arbeit am und im Motorraum drunter! Hervorragend geeignet um in Hotelgarage und vor dem Clu-

blokal mal keine Ölflecken zu hinterlassen. Ebenfalls eine gute Lösung bei Oldtimertreffen mit Ölmattenpflicht oder anderen Veranstaltungen. 90 cm x 120 cm, ideale Größe um den Boden

im Bereich des Motors vor Ölflecken zu schützen. Nimmt bis zu 4 Liter Flüssigkeit auf.  
Best.-Nr. 355878





20.3 Teppichsätze (1972-87)

Abb.	Art.-Nr.	Beschreibung	Anz.	Bemerkung
1	539852	Teppichsatz in anthrazit für linksgelenkte Modelle. ....	1	
1	542246	Teppichsatz in Anthrazit, beidseitig mit Gummimatte .....	1	
1	542248	Teppichsatz in schwarz, beidseitig mit Gummimatte .....	1	
1	542250	Teppichsatz in rot, beidseitig mit Gummimatte .....	1	
1	542251	Teppichsatz in ocker, beidseitig mit Gummimatte .....	1	
2	542941	Gummimatte Kofferraumboden, vorne .....	1	
3	540172	Befestigungsstift aus Gummi - Fixierung Gummimatten .....	10	



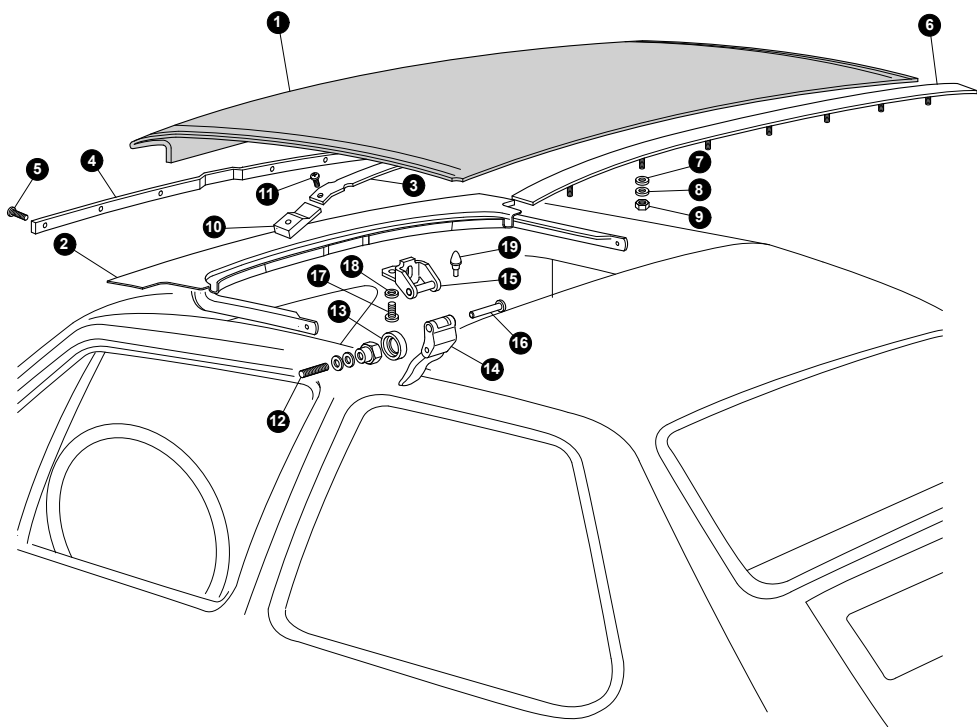
**Starthilfe**

Das praktische Kästchen mit Lithium-Polymer-Batterie liefert bis zu 400 Ampere Kaltstartleistung. Die Ladung erfolgt über Netzteil oder Zigarettenanzünder.

Am Gerät lassen sich per Adapter auch Handys und USB-Geräte mit Strom versorgen.

Gewicht und Abmessungen:

- komplette Tasche inkl. Batterie: 690 Gramm, 22 x 16 x 5 cm
  - Batterie separat: 290 Gramm, 13 x 7,5 x 2,5 cm
- Best.-Nr. 476804



**20.4 Faltdach und Montageteile (1972-87)**

Abb.	Art.-Nr.	Beschreibung	Anz.	Bemerkung
1	<b>542336</b>	Faltdach kurz, in grau . . . . .	1	
1	<b>542337</b>	Faltdach kurz, in schwarz . . . . .	1	
1	<b>542944</b>	Faltdach kurz, in rot . . . . .	1	
1	<b>542339</b>	Faltdach kurz, in beige . . . . .	1	
2	<b>542948</b>	Verdeckgestänge kurzes Verdeck, in schwarz . . . . .	1	
3	<b>542342</b>	Gestänge Verdeck, mittlere Position . . . . .	1	
4	<b>542949</b>	Verdeckhalteschiene vordere Position . . . . .	1	
5	<b>20031</b>	Blechschraube Befestigung vordere Verdeckhalteschiene . . . . .	8	
6	<b>542316</b>	Verdeckhalteschiene hintere Position. Kurzes Verdeck . . . . .	1	
7	<b>329327</b>	Mutter Befestigung hintere Verdeckhalteschiene . . . . .	7	
8	<b>288763</b>	Federring Befestigung hintere Verdeckhalteschiene . . . . .	7	
9	<b>437070</b>	Unterlegscheibe Befestigung hintere Verdeckhalteschiene . . . . .	7	
10	<b>540184</b>	Gummikappe für Verdeckgestänge . . . . .	2	
11	<b>542288</b>	Niet Befestigung Verdeck an Gestänge . . . . .	2	
12	<b>542345</b>	Drehbolzen Verdeckgestänge an Karosserie . . . . .	2	
13	<b>542351</b>	Abdeckung Befestigungsschraube Verdeckgestänge . . . . .	2	
14	<b>542950</b>	Hebel Verdeckverschluss aus Kunststoff . . . . .	1	
15	<b>542356</b>	Befestigungswinkel Verschlusshebel Verdeck . . . . .	1	
16	<b>542372</b>	Niet für Verschlusshebel Verdeck . . . . .	1	
17	<b>541009</b>	Schraube Befestigung Verriegelungseinheit Verdeck . . . . .	2	
18	<b>210563</b>	Unterlegscheibe Befestigung Verriegelungseinheit Verdeck . . . . .	2	
19	<b>540115</b>	Gummipuffer Verdeckhebel. Merkmal: konisch . . . . .	1	

Ersatzteile für  
Fiat 600

EMORA



**NEU!**  
Jetzt noch  
schneller bestellen  
– mit QR-Code auf  
jeder Zeichnung.



EMORA

Ersatzteile für  
**Fiat 850**



**NEU!**  
Jetzt noch  
schneller bestellen  
– mit QR-Code auf  
jeder Zeichnung.



## **JETZT KOSTENFREI VOTBESTELLEN!**

Kataloge für  
Fiat 600 und Fiat 850.  
Sichern Sie sich **jetzt**  
schon Ihr Exemplar!

**Fiat 600:** Best.-Nr. 543436

**Fiat 850:** Best.-Nr. 543437

## Index

### A

A-Säule .....	15.1
Achsschenkel .....	8.2
Alufelge .....	13.1
Anbauteile Karosserie.....	18.4
Anlasser	
Serie 1 und Serie 2 bis 12/84 .....	14.3
Serie 2 ab 12/84 .....	14.4
Antriebswelle.....	11.2
Armaturenbrettverkleidung .....	20.2
Auslassventil .....	1.5
Auspuffanlage .....	9.1
Außenschweller .....	15.1
Außenspiegel .....	19.3

### B

Batterie .....	14.8
Batterieträger .....	15.2
Benzinfilter .....	6.2 / 7.2
Benzinpumpe .....	7.2
Benzinschlauch.....	7.2
Benzintank .....	7.1
Bilux-Scheinwerfer .....	14.14
Blattfeder	
Vorderachse .....	8.1
Blinker vorne .....	14.15
Blinkerrelais .....	14.9
Bodengruppe.....	15.2
Bordwerkzeug .....	13.2
Bremsbacken	
Vorderachse .....	12.3
Hinterachse .....	12.4
Bremshydraulik .....	12.1
Bremsleitungen .....	12.6
Bremslichtschalter .....	12.2 / 14.9
Bremspedal .....	12.2
Bremsschlauch .....	12.1
Vorderachse .....	12.3
Bremsschläuche .....	12.6
Bremstrommel	
Vorderachse .....	12.3
Hinterachse .....	12.4

### C

Chokedüse .....	6.2
Chokezug .....	5.1
CO-Sicherheitsschraube .....	4.1

### D

Dachhimmel .....	20.2
Dachkante .....	18.4
Differential.....	2.3
Drehstromlichtmaschine .....	14.2
Drosselklappe .....	6.2
Durchführungsstülen.....	15.4
Düse Scheibenwaschanlage.....	14.13

### E

Einlassventil .....	1.5
Emblem Motorhaube .....	18.1
Entlüftungsschraube.....	4.1

### F

Fahrzeugboden .....	15.2
Faltdach .....	20.4
Feder	
Hinterachse .....	11.1
Felgen .....	13.1
Fensterheber .....	19.2
Frontmaske .....	15.1
Frontscheibe .....	19.1

### G

Gangräder .....	2.2
Gashebel .....	6.2
Gaspedal .....	5.1
Gaszug .....	5.1
Getriebeaufhängung.....	2.4
Getriebedichtsatz .....	2.1
Getriebegehäuse .....	2.1
Getriebehauptwelle.....	2.2
Getriebe silent .....	2.4
Getriebetunnel .....	15.2
Glasscheiben .....	19.1 / 19.2
Gleichrichter .....	14.2
Gleichschließungssatz .....	18.3
Gleichstromlichtmaschine .....	14.1
Glühbirne Blinker .....	14.15
Glühbirne Scheinwerfer .....	14.14

### H

H4-Scheinwerfer .....	14.14
Halogen-Scheinwerfer.....	14.14
Handbremse .....	12.5
Handschuhfach .....	20.2
Hauben .....	15.1

## Index

- Haubenschloss ..... 18.1  
Hauptbremszylinder ..... 12.1  
Heckscheibe ..... 19.1  
Heckschürze ..... 15.1  
Heizung ..... 14.18  
Heizungskasten ..... 14.18  
Himmel ..... 20.2  
Hitzeschild Motor ..... 15.4  
Hupe ..... 14.9  
Hupenknopf ..... 10.1
- I**
- Imasaf Auspuffanlage ..... 9.1  
Innenkotflügel ..... 15.2  
Innenraumleuchte ..... 14.17  
Innenschweller ..... 15.2  
Innenspiegel ..... 14.17; 19.3  
Innenverkleidungen ..... 20.2  
Instrumenteneinheit ..... 14.11
- K**
- Kabelbaum ..... 14.10  
Karosserieanbauteile ..... 18.4  
Karosseriestopfen ..... 15.4  
Keilriemen ..... 4.1  
Kennzeichenleuchte ..... 14.17  
Kennzeichenträger  
    vorne ..... 18.2  
Kipphebel ..... 1.5  
Kofferraumdeckel, Anbauteile ..... 18.2  
Kofferraumschloss ..... 18.2  
Kofferraumwanne ..... 15.2  
Kohlenmonoxid-Sicherheitsschraube ..... 4.1  
Kolben ..... 1.3  
Kolbenringe ..... 1.3  
Kondensator  
    Serie 1 und Serie 2 bis 12/84 ..... 14.5  
    Serie 2 ab 12/84 ..... 14.6  
Koni Stoßdämpfer  
    Hinterachse ..... 11.1  
Kopfstützen ..... 20.1  
Kotflügel ..... 15.1  
Kraftstofffilter ..... 6.2 / 7.2  
Kraftstoffpumpe ..... 7.2  
Kraftstoffschlauch ..... 7.1 / 7.2  
Kraftstofftank ..... 7.1  
Kreuzgelenk Lenksäule ..... 10.1  
Krümmer, Auspuff ..... 9.1  
Kühlflutleinlass ..... 17.1  
Kühlsystem ..... 4.1  
Kupplung ..... 3.1  
Kupplungspedal ..... 3.2  
Kupplungszug ..... 3.2  
Kurbelwelle ..... 1.3
- L**
- Längsträger ..... 15.2  
Leerlaufdüse ..... 6.2  
Leichtmetallrad ..... 13.1  
Lenkhebel ..... 10.1  
Lenkrad ..... 10.1  
Lenksäule ..... 10.1  
Lenksäulenhebel ..... 14.12  
Lichtmaschine, Gleichstrom ..... 14.1  
Lufteinlassgrill ..... 17.1 / 18.4  
Lüfterrad Motorkühlung ..... 4.1  
Luftfilter ..... 6.1  
Luftschlauch Heizung ..... 14.18
- M**
- Mittelkonsole ..... 20.2  
Motoraufhängung ..... 1.6  
Motorblock ..... 1.4  
Motordichtsatz ..... 1.4  
Motorhaube Anbauteile ..... 18.1  
Motorkühlung ..... 4.1
- N**
- Nebelschlußleuchte ..... 14.16  
Nockenwelle ..... 1.3  
Nummernschildbeleuchtung ..... 14.17  
Nummernschildträger  
    vorne ..... 18.2
- O**
- Ölablaßschraube Getriebe ..... 2.1  
Ölablassventil ..... 1.2  
Öldruckschalter ..... 14.9  
Ölpumpe ..... 1.2  
Ölwanne ..... 1.2
- P**
- Pedalbox ..... 12.2  
Pedaleriewand ..... 15.2  
Planetenrad Differential ..... 2.3  
Pleuel ..... 1.3

## Index

- Q**  
Querlenker . . . . . 8.2
- R**  
Radbremsszylinder  
    Vorderachse . . . . . 12.3  
    Hinterachse . . . . . 12.4  
Räder . . . . . 13.1  
Radhaus . . . . . 15.2  
Radlager  
    Vorderachse . . . . . 8.2  
    Hinterachse . . . . . 11.2  
Regler Drehstromlichtmaschine . . . . . 14.2  
Regler Gleichstromlichtmaschine . . . . . 14.1  
Reifen . . . . . 13.1  
Relais Warnblinkanlage . . . . . 14.9  
Relais, Blinker . . . . . 14.9  
Reparaturbleche . . . . . 15.1  
Reparaturbleche, außen . . . . . 15.3  
Riemenscheibe Kurbelwelle . . . . . 4.1  
Riemenscheibe Lichtmaschine . . . . . 4.1  
Rückfahrcheinwerfer . . . . . 14.16  
Rückleuchte . . . . . 14.16
- S**  
Schalldämpfer Auspuff . . . . . 9.1  
Schalter im Armaturenbrett . . . . . 14.12  
Schalter Innenraumleuchte . . . . . 14.9  
Schaltgabeln . . . . . 2.2  
Schaltgestänge . . . . . 2.1  
Schalthebel . . . . . 2.1  
Schaltwelle . . . . . 2.2  
Scheibengummi . . . . . 19.1  
Scheibenwaschpumpe . . . . . 14.13  
Scheibenwischer . . . . . 14.13  
Scheinwerfer . . . . . 14.14  
Schneckenlenkung . . . . . 10.1  
Schottwand . . . . . 15.2  
Schraubenfeder  
    Hinterachse . . . . . 11.1  
Schweller, außen . . . . . 15.1  
Schweller, innen . . . . . 15.2  
Schwimmer im Vergaser . . . . . 6.2  
Schwimmernadelventil . . . . . 6.2  
Schwingarm  
    Hinterachse . . . . . 11.1  
Schwungscheibe . . . . . 1.3  
Seitenblinker . . . . . 14.15  
Seitenscheiben . . . . . 19.1  
Seitenteile . . . . . 15.1
- Servicesatz Weber 28 IMB-Vergaser . . . . . 6.2  
Sicherheitsschraube Kohlenmonoxid . . . . . 4.1  
Sicherungen . . . . . 14.9  
Sicherungskasten . . . . . 14.9  
Simmerring Kurbelwelle . . . . . 1.3  
Sitzbezüge . . . . . 20.1  
Sitzschienen . . . . . 15.2 / 20.1  
Sonnenblenden . . . . . 20.2  
Sonnenrad Differential . . . . . 2.3  
Spiegel . . . . . 19.3  
Spiegel, innen . . . . . 14.17  
Spurstangen . . . . . 10.2  
Starterbatterie . . . . . 14.8  
Starterzug  
    126 und 126p bis 12/84 . . . . . 5.2  
Steuergehäuse . . . . . 1.4  
Steuerkette . . . . . 1.3  
Stoßdämpfer  
    Vorderachse . . . . . 8.1  
    Hinterachse . . . . . 11.1  
Stößelbecher . . . . . 1.5  
Stößelstange . . . . . 1.5  
Stoßstange  
    vorne - 126 und 129 P, Serie 1  
    und Serie 2 bis 12/84 . . . . . 16.1  
    vorne - 126 FL . . . . . 16.1  
    hinten - 126 und 129 P, Serie 1  
    und Serie 2 bis 12/84 . . . . . 16.2  
    hinten - 126 FL . . . . . 16.2  
Synchronringe . . . . . 2.2
- T**  
Tachometer . . . . . 14.11  
Tachowelle . . . . . 14.11  
Tankanzeige . . . . . 14.11  
Tankeinfüllstutzen . . . . . 7.1  
Tankgeber . . . . . 7.1  
Teller- und Kegellrad . . . . . 2.3  
Teppichsätze . . . . . 20.3  
Thermostat . . . . . 4.1  
Thermostatgehäuse . . . . . 14.18  
Traggelenk . . . . . 8.2  
Türen . . . . . 15.1 / 18.3  
Türen, Anbauteile . . . . . 18.3  
Türscharniere . . . . . 18.3  
Türscheiben . . . . . 19.2  
Türschlösser . . . . . 18.3  
Türspiegel . . . . . 19.3  
Türverkleidungen . . . . . 20.2



## Index

### U

Überholsatz Weber 28 IMB-Vergaser . . . . .	6.2
Umlenkhebel . . . . .	10.2

### V

Ventildeckel . . . . .	1.5
Ventile . . . . .	1.5
Verdeckgestänge . . . . .	20.4
Vergaser . . . . .	6.1 / 6.2
Verkleidungen, innen . . . . .	20.2
Verteiler	
Serie 1 und Serie 2 bis 12/84 . . . . .	14.5
Serie 2 ab 12/84 . . . . .	14.6
Vinylsitzbezüge . . . . .	20.1

### W

Wagenheber . . . . .	13.2
Wagenheberaufnahme . . . . .	15.2
Warnblinkanlagen-Relais . . . . .	14.9
Weber 28 IMB-Vergaser . . . . .	6.2

Weber 28 IMB/S1A-Vergaser . . . . .	6.1
Windschutzscheibe . . . . .	19.1
Winkelantrieb Tachowelle . . . . .	2.1

### Z

Zierleisten . . . . .	18.4
Zündkabel . . . . .	14.7
Zündkerzen . . . . .	14.7
Zündkontakte	
Serie 1 und Serie 2 bis 12/84 . . . . .	14.5
Serie 2 ab 12/84 . . . . .	14.6
Zündschloss . . . . .	14.12
Zündspule . . . . .	14.7
Zündverteiler	
Serie 1 und Serie 2 bis 12/84 . . . . .	14.5
Serie 2 ab 12/84 . . . . .	14.6
Zylinder . . . . .	1.4
Zylinderkopf . . . . .	1.5
Zylinderkopfdichtung . . . . .	1.5



**JETZT DEN  
VERBESSERUNGS-  
KATALOG  
E-TYPE SERIE 1 UND 2  
KOSTENLOS  
VORBESTELLEN!**



## Alles Beste!

Die Limora Kataloge sind das perfekte Abbild des originalen Fahrzeugs. Aber für viele Probleme und Schwachstellen haben sich verbesserte Lösungen etabliert. Lösungen für höhere oder standfestere Motorleistung.

Bessere Bremsen, verbesserte Fahrwerkskomponenten. Langlebigere Auspuffanlagen. Lösungen für Überhitzungsprobleme.

Bestellen Sie „Alle verfügbaren Verbesserungen“ für Jaguar E-Type jetzt vor!

**Jaguar:**  
E-Type Serie 1 und 2: Best.-Nr. 511676

Oder für einen der anderen britischen Klassiker:  
MK II: Best.-Nr. 521095  
XJ 6 und 12: Best.-Nr. 521099

**Austin Healey:**  
4 und 6-Zylinder: Best.-Nr. 521096

**Triumph:**  
TR 2-4 und 4A: Best.-Nr. 521097  
Spitfire: Best.-Nr. 521105

**MG:**  
MGA: Best.-Nr. 521100  
MGB: Best.-Nr. 521101  
Sprite Midget: Best.-Nr. 521106

**Mini:** Best.-Nr. 521102

Schon vorrätig! „Alle verfügbaren Verbesserungen“ für TR 5-6: Best.-Nr. 521098

## Die marktführenden Kataloge:

Akribisch recherchiert, detailversessen illustriert.  
1.000 Seiten kostenfrei!



Marke	Modell	Seiten	Best.-Nr.
MG	MGA Roadster und Coupé	580	489841
	MGB	800	7678
	MGF und MGTF	64	493830
Austin Healey	BN1-BJ8	600	326250
Mini	Sprite und MG Midget	324	324658
	Classic	740	327536
Triumph	TR2 - TR4A	600	287210
	TR5, TR250 und TR6	600	286982
	Spitfire MK3, MK4, 1500	640	488365
Jaguar	Mark II	128	206532
	E-Type, 6-Zylinder <b>NEU</b>	<b>1.050</b>	539224
	E-Type V12 Serie III	400	501741
	XK120, 140 und 150	700	317404
	XJ6 Daimler Sovereign	1008	336308
	XJ12 Daimler Double Six	800	245883
	X300	200	497251
X308	150	496829	
Land Rover	XK8/XKR	150	493838
	Serie II, IIA und III	1.100	505623
Range Rover	90, 110 und Defender	1.100	520410
	Classic (1970-1996)	1.200	349105
Fiat	500 <b>NEU</b>	308	533762
	126 <b>NEU</b>	256	541517



Jetzt kostenlos anfordern oder online blättern:  
[Limora.com/Katalog](http://Limora.com/Katalog)

**GLEICH MITBESTELLEN!**

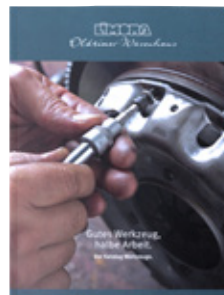
Unsere Limora  
Oldtimer-Waren-  
haus Kataloge.



**Alte Liebe rostet nicht**  
500 Seiten  
Zubehör und mehr  
Best.-Nr. 492147



**Ölkatalog**  
238 Seiten  
Best.-Nr. 511242



**Werkzeugkatalog**  
204 Seiten  
Best.-Nr. 509606



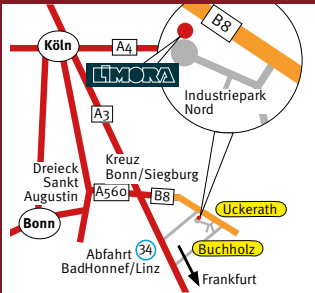
**Gurtkatalog**  
68 Seiten  
Best.-Nr. 493725

Besuchen Sie uns sechs Mal in Deutschland!



Demnächst  
auch in München-Freimann!

### Limora Buchholz – Hauptsitz



Industriepark Nord 21  
53567 Buchholz  
Tel: +49 (0) 26 83 - 97 99  
Limora@Limora.com

### Limora Aachen



Feldstraße 41, 52070 Aachen  
Tel: +49 (0) 241 - 55 939 0  
Aachen@Limora.com

### Limora Berlin



### Classic Remise

Wiebestraße 36-37, 10553 Berlin  
Tel: +49 (0) 30 - 25 93 92 30  
Berlin@Limora.com

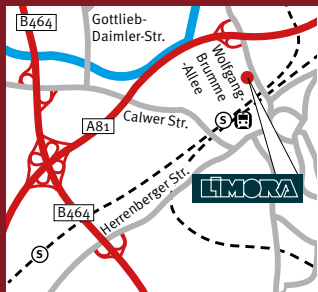
### Limora Düsseldorf



### Classic Remise

Harffstraße 110a, 40591 Düsseldorf  
Tel: +49 (0) 211 - 98 471 01  
Duesseldorf@Limora.com

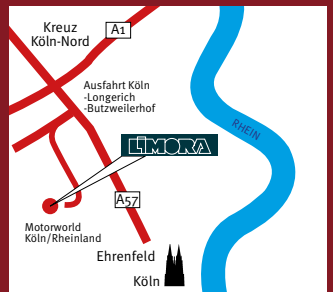
### Limora Stuttgart



### MOTORWORLD

Graf-Zeppelin-Platz 1,  
71034 Böblingen  
Tel: +49 (0) 70 31 - 306 95 10  
Stuttgart@Limora.com

### Limora Köln



### MOTORWORLD

Butzweilerstraße 35 - 39,  
50829 Köln  
Tel: +49 (0) 26 83 - 97 99 0  
Koeln@Limora.com

